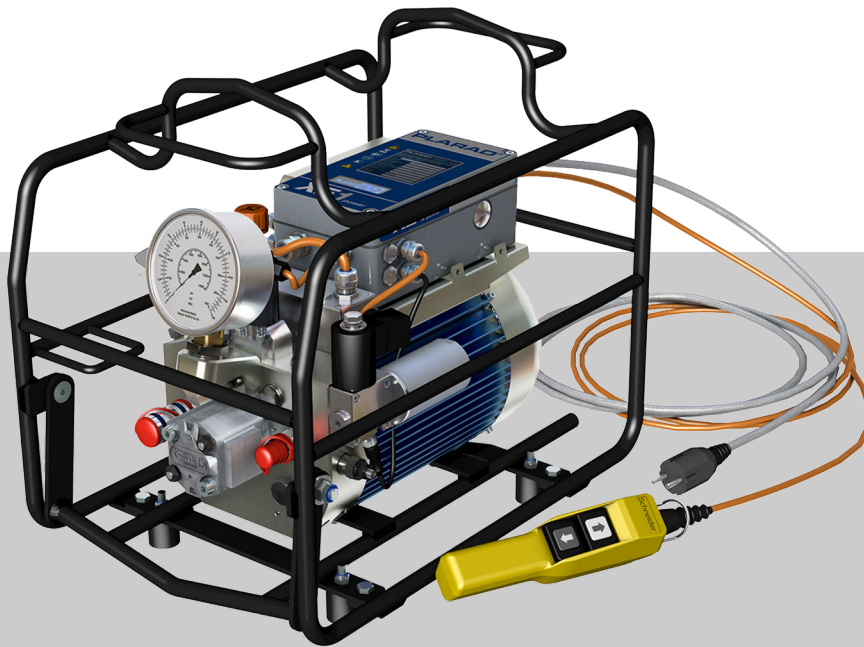


# Käyttöopas

Sähkötoiminen hydraulikoneikko  
XE1eco | XE1hpr



PowerPaX

**PLARAD**<sup>®</sup>   
Torque & Tension Systems

**PLARAD<sup>®</sup> PowerPaX**

XB 1 | XB 1-Z | XB2 | XB 2-Z

XB 3,5 | XB 3,5 Z

**Lue opas huolellisesti ennen käytön aloittamista!  
Säilytä opas vastaisen käytön varalle!**

Maschinenfabrik Wagner GmbH & Co. KG  
Birrenbachshöhe 12  
53804 Much  
SAKSA  
Puhelin: +49 2245 620  
Faksi: +49 2245 6222  
Sähköposti: [info@plarad.de](mailto:info@plarad.de)  
Internet: [www.plarad.de](http://www.plarad.de)  
Käännös alkuperäisestä käyttöoppaasta  
pA# 83604, 1, fi\_FI



## Tietoja tästä oppaasta



Tämän oppaan perusteella sähkötoimisia hydraulikoneikkoja PLARAD PowerPaX (joista käytetään jatkossa nimitystä ”hydraulikoneikko”) on mahdollista käyttää turvallisesti ja tehokkaasti.


Opas on hydraulikoneikon erottamaton osa, jota on säilytettävä koneikon lähellä siten, että opas on aina tarvittaessa käyttäjän saatavilla.

Käyttäjän on luettava tämä opas huolellisesti ja sisäistettävä oppaan sisältö ennen kaikkien työtehtävien aloittamista. Turvallinen työskentely edellyttää aina kaikkien tässä oppaassa esitettyjen turvallisuus- ja toimintaohjeiden noudattamista. Tämän lisäksi on noudatettava paikallisia tapaturmien ehkäisyohjeita ja hydraulikoneikon käyttöaluetta koskevia yleisiä turvallisuusmääräyksiä.

Kuvien tarkoituksena on auttaa lukijaa ymmärtämään tuotteen yleiset toimintaperiaatteet, minkä vuoksi kuvat voivat poiketa tuotteen todellisesta mallista.


### PLARAD<sup>®</sup> PowerPaX

Sähkötoimisesta hydraulikoneikosta PLARAD<sup>®</sup> PowerPaX on saatavana erilaisia muunnelmia ja laajennustasoja.

Mahdollisten versioiden yleiskatsaus  *Luku 2 ”Hydraulikoneikon yleiskuvaus” sivulla 11.*

### Oheisasikirjat

Tämän oppaan ohella on perehdyttävä seuraaviin asiakirjoihin:

- tyypikilpi
- EU-vaatimustenmukaisuusvakuutus
- standardin DIN VDE 0701-0702 mukaista sähkölaitteiden testausta koskeva testauspöytäkirja (koskee Saksaa)  
todistus sähkölaitteille suoritettavasta Betriebsmittelprüfung-tarkastuksesta DGUV Vorschrift 3 -ohjeen mukaisesti (koskee Saksaa)
- sertifikaatit/tarkastuskertomukset (valinnaisesti)
- tekninen datalehti (mittakuva)  
 [www.plarad.de](http://www.plarad.de)

### Käyttöohjeen lataaminen

Käyttöohje on ladattavissa eri kielillä seuraavasta osoitteesta:

- [www.plarad-manuals.com](http://www.plarad-manuals.com)

### Tekijänoikeussuoja

Tätä opasta suojaa tekijänoikeus.

Oppaan luovuttaminen sivullisille, oppaan osittainenkin jäljentäminen missä tahansa muodossa ja mitä tahansa menetelmää käyttäen samoin kuin oppaan taloudellinen hyödyntäminen ja/tai sisällön tiedoksi antaminen muuhun kuin sisäiseen käyttöön on kielletty ilman Maschinenfabrik Wagner GmbH & Co. KG:n kirjallista lupaa. Tekijänoikeuden loukkauksesta voidaan vaatia vahingonkorvausta. Maschinenfabrik Wagner GmbH & Co. KG varaa itselleen oikeuden esittää myös muita vaatimuksia.

Tekijänoikeus säilyy Maschinenfabrik Wagner GmbH & Co. KG:n hallussa.

<b>Oppaan kehittäminen</b>	Tämän opas on laadittu suurinta mahdollista huolellisuutta noudattaen. Mikä kuitenkin havaitset oppaassa virheitä tai ristiriitaisuuksia tai sinulla kysyttävää oppaasta, pyydämme ilmoittamaan meille asiasta kirjallisesti. Parannusehdotuksesi auttavat meitä muokkaamaan opasta siten, että käyttäjien on helppo perehtyä oppaaseen.
<b>Lisäkappaleiden tilaaminen</b>	Tästä oppaasta voi tilata korvausta vastaan lisäkappaleita. Ota yhteys valmistajaan: .
<b>Valmistaja</b>	Maschinenfabrik Wagner GmbH & Co. KG Birrenbachshöhe 12 53804 Much SAKSA Puhelin: +49 2245 620 Telefaksi: +49 2245 6222 Sähköposti: <a href="mailto:info@plarad.de">info@plarad.de</a> Internet: <a href="http://www.plarad.de">www.plarad.de</a>
<b>PLARAD<sup>®</sup>-huoltopalvelu</b>	Tietoja PLARAD <sup>®</sup> -huoltopalvelusta ja valtuutetuista PLARAD <sup>®</sup> -edustajista: ■ <a href="http://www.plarad.de">www.plarad.de</a>



## Sisällysluettelo

<b>1</b>	<b>Purkaminen pakkauksesta ja kuljetus</b> .....	<b>7</b>
<b>2</b>	<b>Hydraulikoneikon yleiskuvaus</b> .....	<b>11</b>
	2.1 Hydraulikoneikon yleiskuva.....	11
	2.2 Lyhyt kuvaus.....	11
	2.3 Tyypikilpi.....	12
	2.4 PowerPaX-versiot.....	12
	2.5 Näyttö- ja ohjauslaitteet.....	13
	2.6 Käyttötavat.....	14
	2.7 Kauko-ohjain.....	15
	2.7.1 Kauko-ohjaimen painikkeet.....	15
	2.8 Liitännät.....	16
	2.9 Lisävarusteet.....	17
<b>3</b>	<b>Turvallisuus</b> .....	<b>18</b>
	3.1 Tässä oppaassa käytetyt symbolit.....	18
	3.2 Symbolit hydraulikoneikossa.....	20
	3.3 Käyttötarkoitus.....	22
	3.4 Väärinkäyttö.....	22
	3.5 Jäännösriskit.....	23
	3.5.1 Sähköiset vaaratekijät.....	24
	3.5.2 Hydraulikoneikon aiheuttamat vaarat.....	26
	3.5.3 Mekaaniset vaaratekijät.....	28
	3.5.4 Melu ja ergonomia.....	29
	3.6 Toiminnanharjoittajan velvollisuudet.....	32
	3.7 Hydraulikoneikon käyttöön oikeutetut henkilöt.....	33
	3.8 Henkilönsuojaimet.....	34
	3.9 Ympäristönsuojelu.....	35
<b>4</b>	<b>Sijoituspaikan valinta</b> .....	<b>37</b>
<b>5</b>	<b>Energian syöttö</b> .....	<b>39</b>
<b>6</b>	<b>Käytön valmistelu</b> .....	<b>42</b>
	6.1 Ennen käynnistämistä.....	42
	6.2 Hydraulikoneikon käynnistäminen.....	43
	6.3 Käyttö kylmissä olosuhteissa.....	44
	6.4 Letkun liittäminen.....	45
	6.5 Käyttöpaineen säätäminen.....	46
	6.6 Huuhtelu.....	47
<b>7</b>	<b>Työskentely hydraulivääntimillä</b> .....	<b>48</b>
<b>8</b>	<b>Huollon suorittaminen</b> .....	<b>50</b>
	8.1 Huoltosuunnitelma.....	50
	8.2 Hydraulikoneikon huoltaminen käyttäjän toimesta.....	52
	8.3 Öljyn vaihto.....	53
	8.4 Valmistajalla teetetävät huoltotyöt.....	54
<b>9</b>	<b>Vikojen poistaminen</b> .....	<b>55</b>
	9.1 Vikailmoitus XB32-näytössä.....	55

9.2	Vikojen korjaaminen.....	56
<b>10</b>	<b>Hävittäminen.....</b>	<b>58</b>
<b>11</b>	<b>Tekniset tiedot.....</b>	<b>59</b>
<b>12</b>	<b>Hakemisto.....</b>	<b>61</b>
	<b>Liite.....</b>	<b>63</b>



# 1 Purkaminen pakkauksesta ja kuljetus

## Toimitus



Kuva 1: Esimerkki kuljetuslaatikosta

Hydraulikoneikko toimitetaan yhdessä muun toimitussisällön kanssa kuljetusreittiin ja toimituspaikkaan sopivassa pakkauksessa.

Tämä voi olla esimerkiksi kuormalavalle sijoitettu puulaatikko. Hydraulikoneikko on pakattu kalvoon, jotta hydraulioöljyä ei voi vuotaa pakkauksen ulkopuolelle.

## Toimituksen tarkastus



*Tarkasta toimituksen vastaanottamisen jälkeen viipymättä, onko toimitussisältö täydellinen ja onko toimituksessa kuljetusvaurioita. Merkitse havaitsemasi puutteet tai vahingon laajuus kuljetusasiakirjoihin ja tee reklamaatio välittömästi.*

## Toimitussisältö

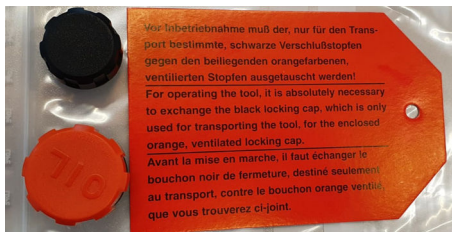
Toimitussisältöön kuuluvat:

- hydraulioöljyllä täytetty hydraulikoneikko
- käyttöohje  
Lataa asiakirja osoitteesta:  
[www.plarad-manuals.com](http://www.plarad-manuals.com)
- asiakirjakansio
  - EU-vaatimustenmukaisuusvakuutus.

Valinnainen sisältö:

- tilatut lisävarusteet
- tarkastustodistukset.

## Lisäsäiliöllä varustettu hydraulikoneikko



Kuva 2: Lisäsäiliön tulppa

- kuljetuksen aikana käytettävä tulppa
- käytön aikana käytettävä tulppa

Lisäsäiliöllä varustetut hydraulikoneikot on suljettu öljyvuo-tojen välttämiseksi kuljetuksen ajaksi tarkoitetulla mustalla tulpalla.

➔ Vaihda ennen käyttöönottoa kuljetuksen aikana käytettävän mustan tulpan ● tilalle käyttöä varten tarkoitettu oranssi tulppa ●.

## Pakkausmateriaalin käsittely

Yksittäiset pakkausyksiköt on pakattu odotettavissa olevien kuljetusolosuhteiden asettamien vaatimusten mukaisesti. Pakkaamiseen on käytetty yksinomaan ympäristöystävällisiä materiaaleja.

Pakkauksen tehtävänä on suojata pakkaussisältöä kuljetusvahingoilta, korroosiolta ja muilta vaurioilta. Älä tämän vuoksi tuhoa pakkausta ja poista pakkaus vasta hieman ennen tuotteen käytön aloittamista.

Hävitä pakkausmateriaali kulloinkin sovellettavien säännösten sekä paikallisten ohjeiden ja määräysten mukaisesti.



### YMPÄRISTÖ!

#### Virheellisestä hävittämisestä aiheutuva ympäristövaara!

Pakkausmateriaalit ovat arvokkaita raaka-aineita, jotka voidaan usein käyttää uudelleen tai käsitellä mielekkäästi uusiokäyttöä varten. Pakkausmateriaalien virheellisestä hävittämisestä voi aiheutua vaaroja ympäristölle.

- Käytä kuormalavoja uudelleen.
- Hävitä pakkausmateriaalit ympäristöystävällisesti.
- Noudata paikallisesti sovellettavia hävittämistä koskevia ohjeita. Anna hävittäminen tarvittaessa alan erikoisliikkeen tehtäväksi.

## Kuljetus huolintaliikkeen toimesta

Jos hydraulikoneikko kuljetetaan ajoneuvossa huolintaliikkeiden tai pakettipalveluyritysten toimesta, tällöin on otettava huomioon seuraavat tekijät:

1. ➔



### VAROITUS!

#### Sitomattomasta kuormasta aiheutuva rujevammojen vaara!

Varmista, että kuorma on sidottu ajoneuvoon asianmukaisesti. Sido hydraulikoneikko siten, että se ei voi liikkua paikaltaan kuljetuksen aikana.

2. ➔



### YMPÄRISTÖ!

#### Ympäristöön karkaavasta hydraulijölystä aiheutuva ympäristövaara!

Varmista, että hydraulikoneikko on koko kuljetuksen ajan vaaka-asennossa ja että koneikko on suojattu iskuilta ja tärähdyksiltä.

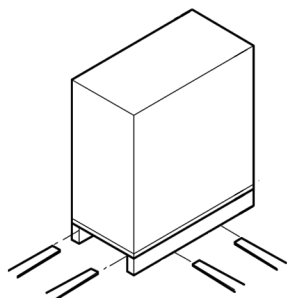
Älä koskaan sijoita hydraulikoneikkoa kyljelleen tai ylösalaisin.





3. Sijoita hydraulikoneikko kalvopussiin, jotta öljyä ei pääse karkaamaan onnettomuustilanteessa ympäristöön.

### Kuljetus trukilla



Kuva 3: Kuljetus trukilla

1. Varmista, että trukki on mitoitettu kuljetettavan tavaran painolle. Paino, ks. [Luku 2.3 "Tyyppikilpi" sivulla 12](#).
2. Aja trukin haarukan piikit kuormalavan jalkojen väliin tai alle.
3. Aja haarukan piikkejä kuormalavan alle, kunnes piikkien päät tulevat ulos vastakkaiselta puolelta.

4.



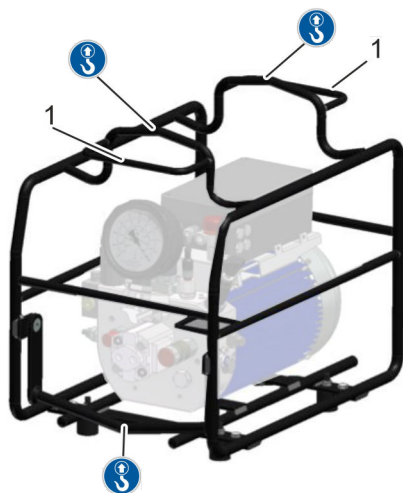
**VAROITUS!**

**Pakkausyksikön kaatumisesta aiheutuva ruhjevammojen vaara!**

Varmista, että kuormalava ei voi kallistua painopisteen sijaitessa keskustan ulkopuolella.

5. Nosta kuormalavaa, jolle kuljetettava tavara on sijoitettu ja aloita kuljetus.

### Kuljetus nosturilla



Kuva 4: Kuljetus

Suojavarustus: ■ Teollisuuskypärä

Pakkauksesta puretun hydraulikoneikon voi kuljettaa nosturilla.

Kiinnityspisteet on merkitty symbolilla .

Kaapelit voi kietoa pidikkeisiin (Kuva 4/1).

1. Varmista, että nosturi ja nostovälineet on mitoitettu hydraulikoneikon painolle. Paino, ks. [Luku 2.3 "Tyyppikilpi" sivulla 12](#).
2. Kiinnitä köydet, hihnat tai monipisteiset ripustusvälineet asianmukaisesti.

3.



**VAROITUS!**

**Hydraulikoneikon putoamisesta aiheutuva ruhjevammojen vaara!**

Varmista, että hydraulikoneikko riippuu suorassa. Ota tarvittaessa huomioon keskustan ulkopuolella sijaitseva painopiste.

4. Aloita kuljetus.

Älä oleskele riippuvan taakan alla.

## Kuljetus käsin

1. ▶ Poista liitetyt letkut.

2. ▶



**VAROITUS!**  
**Kompastumisvaara!**

Kierrä kauko-ohjaimen virtakaapeli ja muut kaapelit asianmukaisesti rullalle ja kiinnitä ne hydraulikoneikon telineeseen. Kaapelien rullaamiseen tarkoitetut pidikkeet, ks. Kuva 4/1.

3. ▶ Sulje naaras- ja urosliittimet sulkukansilla ennen kuljetusta.

4. ▶ Varmista, että kaikki aukot (esim. tasaussäiliön kansi) on suljettu.

5. ▶



**VAROITUS!**  
**Suuresta painosta aiheutuva tapaturman vaara!**

Ota yksikön kantamiseen avuksi toinen henkilö. Pidä yksikkö tällöin aina vaaka-asennossa. Älä koskaan käännä yksikköä ylösalaisin.

## Kuljetus käytön jälkeen




**VAROITUS!**  
**Kuumista pinnoista tai hydraulioiljystä aiheutuva palovammojen vaara!**

Hydraulikoneikon pintojen lämpötila voi nousta pitkäkestoisien käytön aikana 80 °C:seen, mikäli myös ympäristön lämpötila on korkea. Hydraulioiljy kuumenee paineenalaisena. Joutuminen kosketuksiin kuumien pintojen ja kuumen hydraulioiljyn kanssa voi aiheuttaa vakavia palovammoja.

- Anna hydraulikoneikon jäähtyä ennen kuljetusta.
- Sulje kaikki aukot.
- Käytä henkilönsuojaimia.

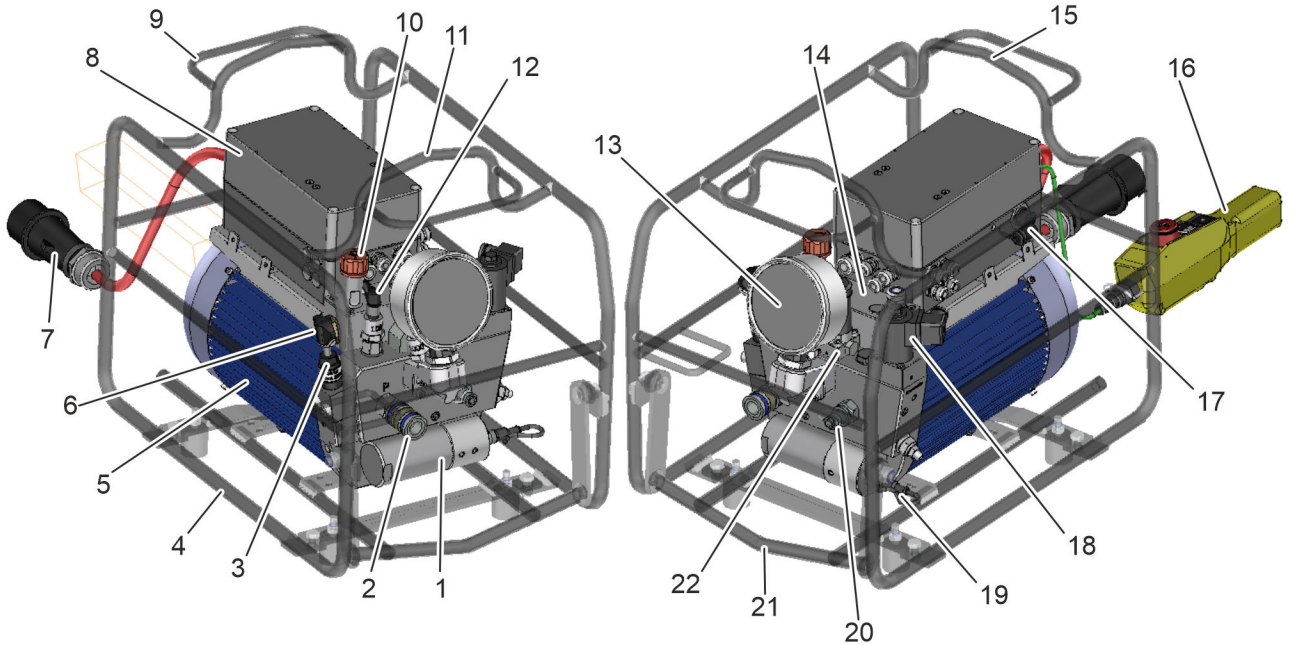
## Varastointi

- Erotta yksikkö sähköverkosta varastoinnin ajaksi.
- Sijoita yksikkö vaaka-asentoon.
- Noudata ympäristöolosuhteille asetettuja vaatimuksia  *Luku 11 "Tekniset tiedot" sivulla 59.*
- Sulje kaikki aukot (urosliittimet, naarasliittimet, tasaussäiliö).
- Kierrä virtakaapeli ja muut kaapelit rullalle. Älä kierrä äläkä taivuta kaapeleita tai altista kaapeleita muutoin mekaaniselle kuormitukselle.

## 2 Hydraulikoneikon yleiskuvaus

### 2.1 Hydraulikoneikon yleiskuva

XE1 eco



Kuva 5: XE1 eco-3,5

- |    |  |    |   |
|----|--|----|---|
| 1  | Öljynsuodatin  | 13 | Painemittari                            |
| 2  | Painepuolen hydrauliliitäntä   | 14 | Öljymäärän tarra                        |
| 3  | Säädön lukitsimella varustettu paineensäätöventtiili   | 15 | Kiinnityspiste nosturikuljetusta varten |
| 4  | Kannatinkehikko  | 16 | Kauko-ohjain                            |
| 5  | Käyttökoneisto (öljykylpymoottori)   | 17 | Dokumentointi- ja huoltoliitäntä        |
| 6  | Öljymäärän tarkastusikkuna   | 18 | Kevennysventtiili                       |
| 7  | Virtakaapeli   | 19 | Paineanturi                             |
| 8  | Ohjuslaite   | 20 | Palupuolen hydrauliliitäntä             |
| 9  | Kaapelien rullaamiseen tarkoitettu pidike  | 21 | Kiinnityspiste nosturikuljetusta varten |
| 10 | Öljyn täyttöyhde   | 22 | Pääventtiili                            |
| 11 | Kiinnityspiste nosturikuljetusta varten  | –  | Öljyn tyhjennystulppa (moottorin alla)  |
| 12 | Matalapaineen säätöventtiili paluuskua varten. Säädetty tehtaalla (noin 130 bar). Älä muuta säädettyä arvoa! |    |   |

#### XE1hpr

Hydraulikoneikon XE1hpr erityispiirteitä:


hydraulikoneikosta XE1eco poiketen hydraulikoneikon XE1hpr enimmäispaine on rajoitettu 350 baariin.

### 2.2 Lyhyt kuvaus


Hydraulikoneikko on siirrettävä hydraulinen paineenkehitin kierrelli-  
tosten manuaaliseen kiristykseen tarkoitettujen PLARAD<sup>®</sup>-hydrauli-  
väänninten käyttöä varten.

Hydraulikoneikko on tarkoitettu ainoastaan ammattikäyttöön.

Hydraulikoneikko on sähkötoiminen.

Hydraulikoneikkoa saa käyttää kiinteässä yrityksen sähköverkossa tai siirrettävien generaattorien kanssa. Tällöin on noudatettava kohdassa  *Luku 11 "Tekniset tiedot" sivulla 59* ilmoitettuja liitäntäarvoja.

## 2.3 Tyypikilpi

<b>PLARAD</b> <sup>®</sup> Torque & Tension Systems		Maschinenfabrik Wagner GmbH & Co.KG Birkenbachhöhe 17 D-53804 Much / Germany		
<b>Elektrisches Hydraulik-Aggregat</b> <b>Electric Power Pack</b>				
Made in Germany				
Typ(e)				
Serien-Nr. serial No.				
Baujahr / Gewicht built / weight				
Druck max. pressure max.				
Netzspannung / Frequenz mains voltage / frequency				
Nennstrom nominal current				
Schutzart protection class				
ED duty cycle	S6, 40%			
Hydrauliköl hydraulic oil				

Kuva 6: tyypikilpi

## 2.4 PowerPaX-versiot

Tyypikilpeen on merkitty seuraavat tiedot:

- valmistajan nimi ja täydellinen osoite
- CE-merkintä
- koneen nimi
- tyypimerkintä
- sarjanumero
- valmistusvuosi
- paino
- enimmäispaine
- verkkojännite/-taajuus
- nimellisvirta
- suojausluokka
- käyttöjako
- hydraulioöljy.

PLARAD<sup>®</sup>-hydraulikoneikoista on saatavissa erilaisia versioita.

### Moottorien koot

Saatavissa olevat moottoriversiot:

- 1 | 10
- 2 | 20
- 3,5 | 35.

### Verkkojännite/-taajuus

Mahdolliset verkkojännitteet ja verkkotaajuudet:

- 230 V / 50 Hz
- 230 V / 60 Hz
- 110 V / 50 Hz
- 110 V / 60 Hz
- 3–400 V / 50 Hz
- 3–400 V / 60 Hz
- 3–480 V / 50 Hz
- 3–480 V / 60 Hz
- muut arvot mahdollisia pyynnöstä.



**Prosessiliitännät**

☞ "Prosessiliitännät" sivulla 16

**Verkkopistoke**

☞ "Verkkopistoke" sivulla 16

**Virtakaapelin pituus**

- 5 m
- 10 m
- muut arvot mahdollisia pyynnöstä

**Kauko-ohjaimen kaapelin pituus**

- 5 m
- 10 m
- muut arvot mahdollisia pyynnöstä

**Lisäsäiliö**



- Tasaussäiliö (vakiomalli)
- 4 litran lisäsäiliö (optio)

Vaihda ennen käyttöönottoa kuljetuksen aikana käytettävän mustan tulpan ● tilalle käyttöä varten tarkoitettu oranssi tulppa ●.

Kuva 7: ● Käytön aikana käytettävä tulppa, ● kuljetuksen aikana käytettävä tulppa

**Painemittari**

☞ "Painemittarit" sivulla 14

**Hammasyöröpumppu**

2-portaisten hydraulikoneikkojen venttiililohko on varustettu hammasyöröpumpulla. Hammasyöröpumppu suurentaa alhaisella painealueella tilavuusvirtaa.

## 2.5 Näyttö- ja ohjauslaitteet

Hydraulikoneikko on varustettu seuraavilla näyttö- ja ohjauslaitteilla:

**Ohjauslaitteen XB32 näyttö**



Ohjauslaitteen XB32 näytössä näytetään hydraulikoneikon käyttötiedot ja vikailmoitukset.

Kuva 8: Ohjauslaitteen näyttö

## Painemittarit

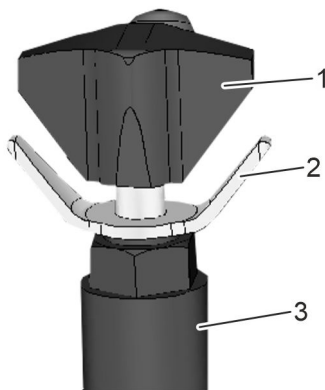


Kuva 9: Esimerkki painemittarista

Koneikossa voi olla käyttöalueesta riippuen erilaisia painemittareita:

- digitaalinen painemittari
- 350 baarin painemittari
- 800 baarin painemittari.

## Säädön lukitsimella varustettu paineensäätöventtiili



Kuva 10: Paineensäätöventtiili

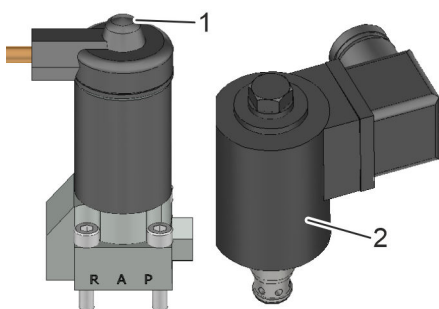
- 1 Kiertosäädin
- 2 Säädön lukitsin
- 3 Paineensäätöventtiili

Paineensäätöventtiilillä säädetään hydraulipainetta, joka on mahdollista syöttää koneikkoon yhdistettyyn työkaluun.

Säädön lukitsin estää paineen tahattoman muuttamisen. Säädön lukitsin on avattava ennen paineen muuttamista ja lukittava paineen säätämisen jälkeen.

- ↻ Paine pienenee kierrettäessä kiertosäädintä vastapäivään.
- ↻ Paine kasvaa kierrettäessä kiertosäädintä myötäpäivään.

## Paineventtiili



Kuva 11: Paineventtiilit

Pääventtiili (Kuva 11/1) on varustettu painikkeella, jota painamalla voi poistaa paineen kulloisestakin järjestelmästä.

### Pääventtiili

Pääventtiili (Kuva 11/1) vaihtaa kytkentää työiskun ja paluuskun välillä.

### Kevennysventtiili

Työkalun paluuskun päätyttyä kevennysventtiili kytkeytyy kevennystilaan (vapaakierrolle).

## 2.6 Käyttötavat

### Tehoportaat

- 1-portainen
- 2-portainen



2-portaisten hydraulikoneikkojen venttiililohko on varustettu hammaspyöräpumpulla. Hammaspyöräpumppu lisää hydraulikoneikon tehoa kasvattamalla tilavuusvirtoja alhaisilla painealueilla.

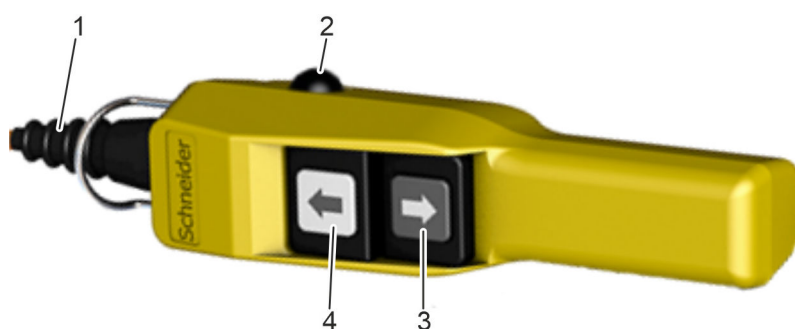
## Manuaalinen

Manuaalisen kiristuksen yhteydessä työkalu on toiminnassa niin kauan kuin tätä toimintoa varten tarkoitettua hydraulikoneikon painiketta painetaan. Hydraulikoneikkoon säädetty enimmäispaine ei ylitä.

Työkalu suorittaa automaattisesti paluuskun, kun toiminnon painike vapautetaan.

## 2.7 Kauko-ohjain

### Kauko-ohjain ilman näyttöä



Kuva 12: Kauko-ohjain ilman näyttöä

- 1 Kaapeli
- 2 Punainen painike (vain XE1hpr)
- 3 Musta painike
- 4 Valkoinen painike

### 2.7.1 Kauko-ohjaimen painikkeet



XE1eco:

- 1. Moottorin käynnistys
- 2. Työisku niin kauan kuin painiketta painetaan. Tämän jälkeen paluisku automaattisesti (optiolla SST varustettuna ainoastaan SST-painikkeen yhteydessä).

XE1hpr:

- 1. Moottorin käynnistys
- 2. Työisku niin kauan kuin painiketta painetaan. Ei automaattista paluuskua!



XE1eco: ☹ Moottorin sammutus

XE1hpr: Paluisku



Vain mallin XE1hpr yhteydessä: ☹ Moottorin sammutus

## 2.8 Liitännät

### Verkkopistoke



Mahdolliset verkkopistokkeet:

- CEE-vaatimusten mukaiset verkkopistokkeet
  - 110 V
  - 230 V
  - 3–400 V
- muut arvot mahdollisia pyynnöstä.

Kuva 13: Esimerkki CEE-7/7-verkkopistokkeesta

### Prosessiliitännät



Letkut voi liittää hydraulikoneikkoon erityyppisiä naaras- ja urosliitimiä käyttäen.

Hydraulikoneikossa on vakiovarusteena Cejn-, Lukas-, Pioneer- tai Parker-merkkiset paineesta riippuvaiset pikaliittimet (prosessiliitännät) 350, 700 tai 800 baarin sovelluksiin.

Kuva 14: Esimerkinä CEJN SE 115





## 2.9 Lisävarusteet



Hydraulikoneikon yhteydessä on mahdollista tilata seuraavat lisävarusteet, jotka voivat sisältyä koneikon toimitukseen:

- Kuljetusvaunu  
Kuljetus- ja asennusvaunu koneikkoa, työkalua ja lisävarusteita varten
- PLARAD<sup>®</sup>-hydrauliöljy – täyttöpullo  
1, 3 tai 5 l
- Hydrauliletku  
eri pituuksia  
eri painealueille
- Palloventtiili  
prosessipaineen sulkemiseen
- Jakotukki  
2-/3-/4-kertainen jakotukki
- 2-portainen paineventtiili  
mahdollistaa nopean vaihdon kahden esiasetetun paineen välillä.
- Todistus (esim. painemittarille)

### Erikoisvarusteet

Ota yhteys PLARAD<sup>®</sup>-huoltopalveluun.

## 3 Turvallisuus

Tämä kappale antaa yleiskuvan kaikista tärkeistä turvallisuustekijöistä sekä henkilöiden suojaamisen että turvallisen ja häiriöttömän käytön osalta. Eri toimenpiteitä käsittelevissä yksittäisissä luvuissa on lisäksi tehtäväkohtaisia turvallisuusohjeita.

### 3.1 Tässä oppaassa käytetyt symbolit

#### Turvallisuusohjeita

Oppaan sisältämät turvallisuusohjeet on merkitty symboleilla. Turvallisuusohjeiden edellä on huomiosanoja, jotka ilmaisevat vaaran vakavuuden.

**VAARA!**

Tämä symbolin ja huomiosanan yhdistelmä muistuttaa välittömästä vaaratilanteesta, joka johtaa kuolemaan tai vakavaan loukkaantumiseen, mikäli tilannetta ei vältetä.

**VAROITUS!**

Tämä symbolin ja huomiosanan yhdistelmä muistuttaa mahdollisesta vaaratilanteesta, joka voi johtaa kuolemaan tai vakavaan loukkaantumiseen, mikäli tilannetta ei vältetä.

**HUOMIO!**

Tämä symbolin ja huomiosanan yhdistelmä muistuttaa mahdollisesta vaaratilanteesta, joka voi johtaa vähäiseen tai lievään loukkaantumiseen, mikäli tilannetta ei vältetä.

**OHJE!**

Tämä symbolin ja huomiosanan yhdistelmä muistuttaa mahdollisesta vaaratilanteesta, joka voi johtaa esinevahinkoihin, mikäli tilannetta ei vältetä.

**YMPÄRISTÖ!**

Tämä symbolin ja huomiosanan yhdistelmä muistuttaa ympäristölle mahdollisesti aiheutuvista vaaroista.

#### Turvallisuusohjeet toimintaohjeissa

Turvallisuusohjeet voivat liittyä yksittäisiin toimintaohjeisiin. Tällaiset turvallisuusohjeet on upotettu toimintaohjeeseen, jotta turvallisuusohjeet eivät häiritse lukemista toimenpiteen suorittamisen yhteydessä. Turvallisuusohjeissa käytetään edellä kuvattuja huomiosanoja.



Esimerkki:

1. ➔ Avaa ruuvi.

2. ➔



**HUOMIO!**  
Kannen aiheuttama puristumisvaara!

Avaa kansi varovasti.

3. ➔ Kiristä ruuvi.

### Vinkkejä ja suosituksia



*Tämä symboli kiinnittää lukijan huomion oppaan sisältämiin hyödyllisiin vinkkeihin ja suosituksiin samoin kuin tietoihin, jotka edistävät tuotteen tehokasta ja häiriötöntä käyttöä.*

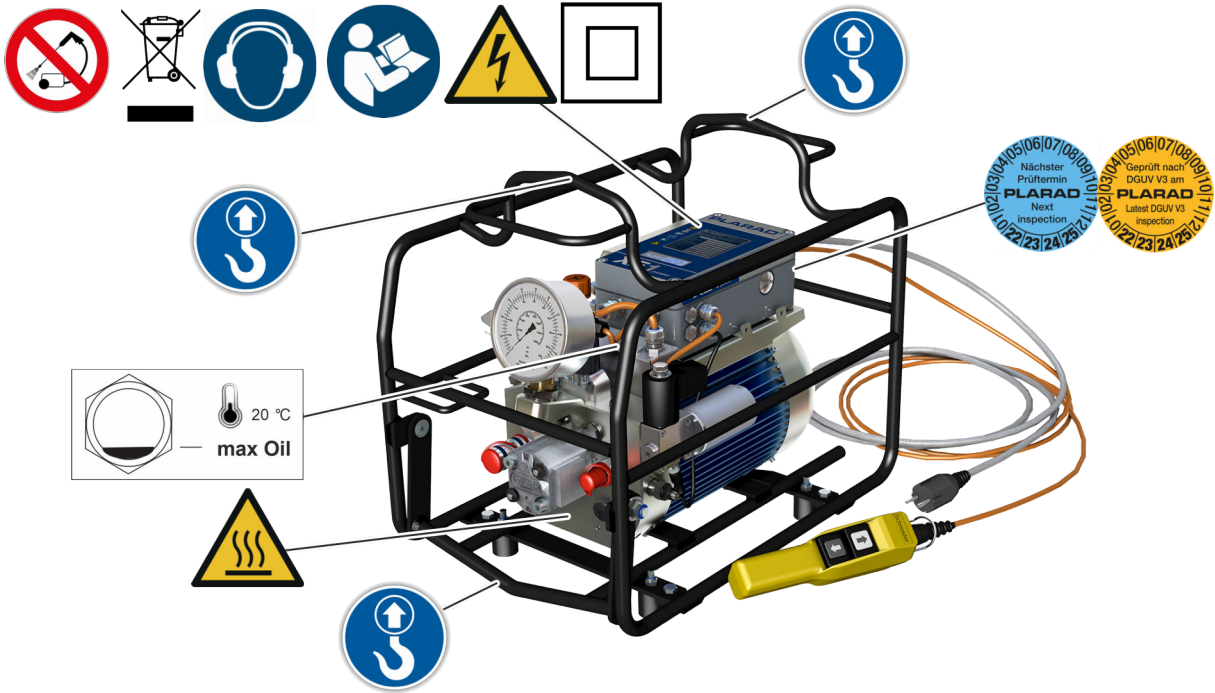
### Muut merkinnät

Tässä oppaassa käytetään seuraavia merkintätapoja toimintaohjeiden, toimenpiteiden tulosten, luettelien, viittausten ja muiden elementtien korostamiseen:

Merkintä	Selitys
➔	Vaiheittaiset toimintaohjeet
⇒	Toimenpidevaiheiden tulokset
⚡	Viittaukset tämän oppaan kappaleisiin ja oheisasiakirjoihin
■	Luettelmat ilman määriteltyä järjestystä
[Painike]	Ohjauslaitteet (esim. painikkeet, kytkimet), näyttölaitteet (esim. merkkivalot)
"Näyttö"	Näyttöelementit (esim. painikkeet, toimintonäppäimille osoitetut toiminnot)
"Valikko" → "Alivalikko" → "Asetukset"	Navigoinnin lyhennetty esitystapa: valikon avaus, alivalikon avaus, asetusten muuttaminen.

### 3.2 Symbolit hydraulikoneikossa

#### Yleiskuva



Kuva 15: Symbolit hydraulikoneikossa

- "Jännite" sivulla 21
- "Kuumat pinnat" sivulla 21
- "Noudata ohjeita" sivulla 21
- "Kuulonsuojain" sivulla 21
- "Suojausluokka II" sivulla 21

- "Erilliskeräys" sivulla 21
- "Tarkastusmerkit" sivulla 21
- "Painepesurin käyttö kielletty" sivulla 22
- "Kiinnityspiste" sivulla 22
- "Öljyn pinnan enimmäiskorkeus" sivulla 22

#### Lukukelvottomat kilvet



#### VAROITUS!

#### Lukukelvottomista kilvistä aiheutuva vaara!

Kilvet ja tarrat voivat likaantua tai muuttua muulla tavoin lukukelvottomiksi, jolloin vaarojen tunnistaminen ja siten välttämättömien käyttöopasteiden noudattaminen ei ole enää mahdollista. Tästä aiheutuu tapaturmien vaara.

- Huolehdi siitä, että kaikki turvallisuusohjeet, varoitukset ja käytön opasteet pysyvät aina helposti luettavassa kunnossa.
- Uusi vaurioituneet kilvet ja tarrat välittömästi.

Hydraulikoneikko on varustettu seuraavilla symboleilla ja ohjekilvillä:



**Jännite**



Tällä merkillä varustetut työvälineet on kytketty sähkönsyöttöön.  
Älä avaa hydraulikoneikkoa.

**Kuumat pinnat**



Kuumat pinnat, kuten käyttömootorin kotelo, eivät ole aina havaittavissa. Älä kosketa tällä merkillä varustettuja pintoja ilman suojakäsineitä.

**Noudata ohjeita**



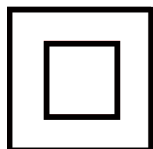
Lue käyttöohje ennen hydraulikoneikon käyttöä.

**Kuulonsuojain**



Kuulonsuojaimen tehtävänä on suojata melusta aiheutuville kuulo-  
vammoilta.

**Suojausluokka II**



Tämä merkki ilmaisee suojausluokan II. Suojausluokan II sähkölaitteissa on peruseristysten lisäksi lisäeritys jännitteellisten ja koskettavien osien välissä.

**Erilliskeräys**



Älä hävitä tällä symbolilla varustettua sähköromua talousjätteen  
joukossa.

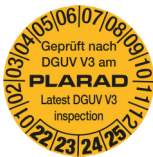
**Tarkastusmerkit**



Tarkastusmerkit ilmoittavat kulloistenkin tarkastusten määräajan.  
Seuraavan PLARAD<sup>®</sup>-huollon määräaika.



Edellisen DGUV-V3-tarkastuksen päivämäärä (koskee Saksaa)



### Painepesurin käyttö kielletty



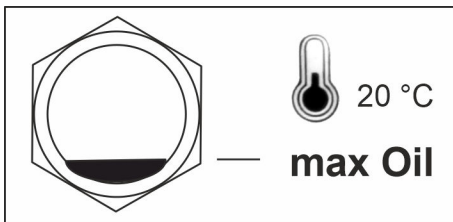
Älä käytä puhdistamiseen painepesuria. Puhdistussuihkun paine voi aiheuttaa esinevahinkoja.

### Kiinnityspiste



Kiinnitä nostoväline ainoastaan merkittyihin kohtiin.

### Öljyn pinnan enimmäiskorkeus



Merkintä ilmoittaa öljyn pinnan enimmäiskorkeuden 20 °C:n lämpötilassa. Älä koskaan lisää öljyä merkinnän yläpuolelle.

## 3.3 Käyttötarkoitus

Sähkötoiminen hydraulikoneikko on siirrettävä hydraulinen paineenkehitin, jota saa käyttää ainoastaan PLARAD<sup>®</sup>-työkalujen tehonlähteenä ruuviliitosten tekemiseen määriteltyjen ohjearvojen rajoissa (↪ *Luku 11 "Tekniset tiedot" sivulla 59*).

Hydraulikoneikko on tarkoitettu ainoastaan ammattikäyttöön ja käytettäväksi ainoastaan PLARAD<sup>®</sup>-vetokiristinten yhteydessä.

Hydraulikoneikko on sähkötoiminen.

Hydraulikoneikkoa saa käyttää kiinteässä yrityksen sähköverkossa tai siirrettävien generaattorien yhteydessä. Tällöin on noudatettava kohdassa ↪ *Luku 11 "Tekniset tiedot" sivulla 59* ilmoitettuja liitäntäarvoja.

Hydraulikoneikkoa saa käyttää ainoastaan tiloissa, joissa ei esiinny räjähdysvaarallisia ilmaseoksia.

Hydraulikoneikkoa saa käyttää ainoastaan kuivassa ympäristössä.

Käyttötarkoituksen mukaiseen käyttöön kuuluu myös kaikkien tämän oppaan sisältämien tietojen noudattaminen.

## 3.4 Väärinkäyttö

Väärinkäytöksi katsotaan kaikenlainen käyttö, joka ylittää määritellyn käyttötarkoituksen rajat tai poikkeaa muutoin käyttötarkoituksesta.



**VAROITUS!**

**Väärinkäytöstä aiheutuva vaara!**

Hydraulikoneikon väärinkäyttö voi johtaa vaaratilanteisiin.

- Älä käytä hydraulikoneikkoa määritettyjen ohjearvojen ulkopuolella.
- Älä käytä hydraulikoneikkoa siten, että koneikon käyttötapa vastaa jatkuvan käytön käyttöluokkaa.
- Älä koskaan jätä kotelointiluokkaa huomiotta.
- Älä koskaan käytä tuotetta sallittujen ympäristöolosuhteiden ulkopuolella.
- Älä koskaan käytä tuotetta muulla kuin tyyppikilvessä ilmoitetulla verkkojännitteellä ja verkkoajuudella.
- Älä koskaan käynnistä tuotetta kosteassa ympäristössä.
- Älä koskaan käytä tuotetta räjähdysvaarallisissa tiloissa.

### 3.5 Jäännösriskit

Seuraavassa kappaleessa on mainittu jäännösriskejä, joita hydraulikoneikosta voi aiheutua myös siinä tapauksessa, että koneikkoa käytetään sille määritetyn käyttötarkoituksen mukaisesti.

Noudattamalla tässä esitettyjä turvallisuusohjeita ja tämän oppaan seuraavissa kappaleissa esitettyjä turvallisuusohjeita pienennät henkilö- ja esinevahinkojen riskiä ja vältät vaaratilanteita.

### 3.5.1 Sähköiset vaaratekijät

#### Sähkövirta



#### VAARA!

#### Sähkövirrasta aiheutuva hengenvaara!

Jännitteisiä osia kosketettaessa ovat vaarana sähköiskut, mistä puolestaan aiheutuu välitön hengenvaara. Eristyksen tai yksittäisten komponenttien vaurioituminen voi olla hengenvaarallista.

- Älä avaa sähkökomponenttien koteloa.
- Jos hydraulikoneikko on vaurioitunut, erota koneikko välittömästi jännitelähteestä ja korjauta koneikko.
- Huolehdi siitä, että jännitteiset osat eivät altistu kosteudelle. Kosteus voi johtaa oikosulkuihin.
- Älä koskaan käytä tuotetta muulla kuin tyyppikilvessä ilmoitetulla verkkojännitteellä ja verkkoataajuudella.
- Varmista, että energiansyöttö täyttää paikallisten ohjeiden ja määräysten vaatimukset.
- Älä tee koskaan muutoksia hydraulikoneikkoon.
- Älä tee koskaan muutoksia verkkopistokkeeseen tai virtakaapeliin.
- Yhdistä tuote ainoastaan sille sopiviin verkkopistorasioihin.
- Älä koskaan käytä tuotetta, mikäli tuotteelle määritelly tarkastuksen määräaika on umpeutunut. Seuraavan tarkastuksen määräaika on merkitty tarkastusmerkkiin.
- Älä koskaan käytä tuotetta räjähdysvaarallisissa tiloissa.
- Huolehdi siitä, että tuote ei altistu kosteudelle, nesteille, höyrylle, pölylle ja karkealle lialle. Älä käynnistä tuotetta sateessa tai kosteassa ympäristössä.
- Käytä tuotetta mieluiten järjestelmässä, johon on asennettu vikavirtasuojakytkin.
- Vältä maadoitettujen komponenttien koskettamista.





## Viallinen virtakaapeli



### **VAARA!**

#### **Viallisesta virtakaapelista aiheutuva hengenvaara!**

Vialliset virtakaapelit voivat aiheuttaa sähköiskuja, mistä voi puolestaan aiheutua välitön hengenvaara.

Rullalle kiedotut virtakaapelit voivat ylikuumentua ja syttyä tuleen.

- Älä tee koskaan muutoksia verkkopistokkeeseen tai virtakaapeliin.
- Yhdistä tuote ainoastaan sille sopiviin verkkopistorasioihin.
- Tarkasta aina ennen käytön aloittamista, onko virtakaapelin eristyksessä näkyviä vaurioita. Älä koskaan vaihda virtakaapelia itse.
- Älä purista tai leikkaa virtakaapelia tai altista sitä ylikuormitukselle (puristus-/vetokuormitukselle).
- Älä irrota verkkopistoketta verkkopistorasiasta vetämällä virtakaapelista.
- Rullaa virtakaapeli aina kokonaan auki ennen laitteen käynnistämistä.
- Älä vie virtakaapelia terävien reunojen päältä tai puristuskohdista. Älä myöskään vie kaapelia paikoista, joissa on vettä, öljyä tai muita kemikaaleja.
- Älä taita äläkä kierrä virtakaapelia.
- Älä vie virtakaapelia liikkuvien osien tai kuumien pintojen läheltä (esim. moottorien tai siirrettävien generaattorien pakoputkien läheltä).
- Vältä virtakaapelin altistumista jatkuvasti aurin-  
gonpaisteelle tai muulle UV-säteilylle.
- Älä kiedo virtakaapelia hydraulikoneikon ympärille.
- Varmista, että ulkona tai kosteassa ympäristössä käytettävät jatko-  
kaapelit on hyväksytty  
käytettäväksi kulloinkin esiintyvissä ympäristöol-  
osuhteissa.
- Varmista, että syöttöjohdinten poikkipinta-ala täyttää ilmoitetut vähimmäisvaatimukset.

### 3.5.2 Hydraulikasta aiheutuvat vaarat

#### Paineenalainen hydraulineeste



#### **VAROITUS!**

#### **Paineenalaiset hydraulikomponentit voivat aiheuttaa hengenvaarallisia tapaturmia!**

Hydraulineestettä voi purkautua suurella paineella, mikäli komponentit avataan tahattomasti tai mikäli komponentit ovat viallisia.

Hydraulikäyttöiset osat voivat liikkua odottamattomasti.

Joutuminen kosketuksiin kuuman hydraulijölyn kanssa voi aiheuttaa vakavia palovammoja.

- Tarkasta aina ennen työskentelyn aloittamista, esiintyykö hydraulikoneikossa, liitännöissä, letkuissa ja työkaluissa vaurioita ja vuotoja. Korjauta ilmenneet puutteet viipymättä.
- Sammuta hydraulijärjestelmä, tee järjestelmä paineettomaksi sekä anna järjestelmän jäähtyä, ennen kuin aloitat järjestelmään kohdistuvat työtehtävät. Poista paineakkujen paine. Varmista paineettomuus.
- Älä muuta paineasetuksia siten, että enimmäispaineet ylittyvät.
- Noudata huoltovälejä.
- Varmista aina, että hydrauliletkut on liitetty ja lukittu asianmukaisesti. Pikaliitinten tulee olla lukittuneita paikalleen. Kierrelitinten tulee olla lukittu täydellisesti paikalleen.

#### Enimmäispaineen ylittyminen



#### **VAROITUS!**

#### **Liian suuresta hydraulipaineesta aiheutuva halkeamisvaara!**

Jos hydraulipaine ylittää liitännöille, letkuille, työkaluille tai hydraulikoneikon komponenteille sallitun enimmäispaineen, edellä mainitut kohteet voivat haljeta. Ympäristöön sinkoutuvat osat ja suurella paineella purkautuva hydraulineeste voivat aiheuttaa vakavia tapaturmia.

- Varmista, että kaikki komponentit on mitoitettu suurimmalle käytettävälle hydraulipaineelle ja että komponenteissa ei ilmene vaurioita.
- Tarkasta, esiintyykö komponenteissa vikoja, vaurioita ja vuotoja. Korjauta ilmenneet puutteet viipymättä.
- Noudata huoltovälejä.



## Hydrauliöljy



### **VAROITUS!**

**Joutuminen kosketuksiin hydrauliöljyn kanssa voi aiheuttaa terveyshaittoja ja seurannaissairauksia!**

Joutuminen kosketuksiin hydrauliöljyn kanssa voi aiheuttaa allergisia reaktioita, ihon ja silmien ärsytystä, pahoinvointia ja muita seurannaissairauksia.

- Käytä aina henkilönsuojaimia työskennellessäsi hydrauliöljyn parissa.
- Älä syö, juo tai tupakoi alueilla, joilla työskennellään hydrauliöljyn parissa.
- Puhdista tai hävitä hydrauliöljyn likaamat vaatteet ja henkilönsuojaimet heti työskentelyn päätyttyä.
- Perehdy käytettävän hydrauliöljyn käyttöturvallisuustiedotteeseen.

## Öljyä koskevat vaatimukset



### **OHJE!**

**Öljyä koskevien vaatimusten noudattamatta jättäminen voi johtaa esinevahinkoihin!**

Vääränlaiset hydrauliöljyt, väärä öljymäärä tai likaantuneiden hydrauliöljyjen käyttö voi johtaa esinevahinkoihin. Liian suuren öljymäärän vuoksi järjestelmästä valuva hydrauliöljy voi johtaa ympäristövahinkoihin.

- Tarkasta öljymäärä ja korjaa sitä tarpeen mukaan vähintään seuraavissa tilanteissa:
  - käyttöönoton yhteydessä
  - hydrauliiletkujen kytkemisen ja irrottamisen jälkeen
  - huuhtelun jälkeen
  - kuljetuksen, huollon, korjauksen ja häiriöiden poistamisen jälkeen.
- Lisää vain uutta ja puhdasta hydrauliöljyä  
☞ ”Öljyä koskevat vaatimukset” sivulla 60.
- Lisää hydrauliöljy öljynsuodattimella varustetun suppilon kautta.
- Kiinnitä aina huomiota öljyn enimmäismäärän merkintään (ks. tarra).
- Noudata huoltovälejä.

### 3.5.3 Mekaaniset vaaratekijät

#### Liikkuvat komponentit ja kiertoliik- keet

**VAROITUS!****Liikkuvista komponenteista aiheutuva tapaturman vaara!**

Työkalujen liikkuvat komponentit voivat aiheuttaa vakavia tapaturmia. Kiertoliikkeistä aiheutuu puristuksiin jäämisen vaara.

- Älä vie käytön aikana käsiä liikkuvien komponenttien sisään tai käsittele liikkuvia komponentteja.
- Kiinnitä reaktiovarsi, voimahylsy ja niiden kaltaiset työkalujen komponentit asianmukaisesti ennen käytön aloittamista.
- Älä käynnistä laitteita siirtämisen aikana.
- Käytä tiiviisti ihoa vasten istuvaa työvaatetusta, joka on tarvittaessa helppo repäistä auki.
- Käytä suojalaseja.
- Suojaa pitkät hiukset suojahupulla (hiusverkolla), jotta hiukset eivät voi kietoutua pyöriiviin osiin.

#### Ruhjevammat

**VAROITUS!****Suuresta painosta aiheutuva ruhjevammojen vaara!**

Suuri paino voi putoamisen yhteydessä johtaa ruhjevammoihin.

- Käsittele hydraulikoneikkoa varovasti ja ohjeiden mukaisesti.
- Ota yksikön paino huomioon kuljetuksen ja kaikkien työtehtävien yhteydessä.
- Ota yksikön kantamiseen avuksi toinen henkilö tai käytä sopivia nostovälineitä.
- Estä hydraulikoneikon putoaminen työskennellessäsi korkeassa paikassa.
- Käytä turvajalkineita.
- Sijoita hydraulikoneikko aina tukevalle alustalle.
- Aseta hydraulikoneikon kaikki neljä jalkaa tukevalle ja tasaiselle alustalle.



**Lika ja epäjärjestyksessä olevat esineet**



**HUOMIO!**

**Tapaturman vaara liasta ja epäjärjestyksessä olevista esineistä aiheutuvan kaatumisen vuoksi!**

Lika ja epäjärjestyksessä olevat esineet voivat aiheuttaa liukastumisen tai kompastumisen. Kaatumisesta voi aiheutua vammoja.

- Pidä työalue aina puhtaana.
- Poista tarpeettomat esineet työalueelta ja erityisesti lattiatason läheltä.
- Jos kompastumiskohtia ei voi poistaa, merkitse kyseiset kohteet keltamustalla merkintänauhalla.

**3.5.4 Melu ja ergonomia**

**Melu**



**VAROITUS!**

**Melusta aiheutuva tapaturman vaara!**

Työalueella esiintyvä melutaso 89 dB(A) (mittausepävarmuus 3 dB(A)) voi aiheuttaa kuulovammoja.

- Käytä työskentelyn aikana aina kuulonsuojainta.
- Oleskele vaara-alueella vain siinä määrin kuin on välttämätöntä.
- Sijoita hydraulikoneikko mahdollisimman kauas työkalun käyttöpaikasta.

**Kuumat pinnat**



**VAROITUS!**

**Kuumista pinnoista aiheutuva tapaturman vaara!**

Käyttömootorin tai vaihteen kaltaisten komponenttien pinnat voivat kuumentua käytön aikana voimakkaasti. Pintojen lämpötila voi nousta jopa 80 °C:seen. Iholle voi aiheutua vakavia palovammoja, mikäli se joutuu kosketuksiin kuumien pintojen kanssa.

- Kuumien pintojen lähellä työskenneltäessä on käytettävä aina kuumuudenkestävää suojavaatetusta ja kuumuudenkestäviä suojakäsineitä.

## Varomattomuus



### VAROITUS!

**Tarkkaavaisuuden herkeämisestä, varomattomuudesta tai vastuuttomasta käytöstä aiheutuva tapaturman vaara!**

Tarkkaavaisuuden herkeäminen, varomattomuus tai vastuuton käyttö voi johtaa hydraulikoneikon hallinnan menettämiseen ja siten vakaviin tapaturmiin.

- Huolehdi aina työalueen hyvästä valaistuksesta suorittaessasi hydraulikoneikkoon kohdistuvia työtehtäviä.
- Estä lasten ja asiattomien henkilöiden pääsy alueelle.
- Työskentele keskittyneesti ja vastuullisesti. Älä anna ulkoisten tekijöiden häiritä tarkkaavaisuuttasi.
- Älä työskentele väsyneenä tai huumausainneiden, alkoholin tai lääkkeiden vaikutuksen alaisena.
- Älä jättäydy väärän turvallisuudentunteen varaan. Noudata tämän oppaan sisältämiä turvallisuusohjeita ja toimintaohjeita siitäkin huolimatta, että uskot tuntevasi hydraulikoneikon hyvin toistuvan käytön perusteella.
- Säilytä hydraulikoneikko aina poissa asiattomien henkilöiden ulottuvilta silloin, kun sitä ei käytetä.
- Käytä ohjeissa ilmoitettuja henkilönsuojaimia.

## Vialliset turvalaitteet



### VAROITUS!

**Toimimattomista turvalaitteista aiheutuva hengenvaara!**

Viallisista tai toimimattomiksi tehdyistä turvalaitteista tai turvatoiminnoista aiheutuu erittäin vakavien tapaturmien vaara.

- Tarkasta ennen työskentelyn aloittamista, toimivatko kaikki turvalaitteet asianmukaisesti ja onko turvalaitteet asennettu oikein.
- Älä koskaan tee turvalaitteita tai turvatoimintoja toimimattomiksi tai ohita turvalaitteita tai -toimintoja.

Hydraulikoneikossa on seuraavat turvalaitteet ja turvatoiminnot:

- virtakaapelin eristys
- suojausluokka 2.

Toiminnanharjoittajan on huolehdittava vikavirtasuojakytkimen asentamista.

**Verkkajännitteen ja -taajuuden valvonta**

Yli- ja alijännite

Hydraulikoneikko ei käynnisty tai sammuu automaattisesti.

*Ylijännite voi silti johtaa tulokomponenttien rikkoutumiseen.*

Näyttöön ilmestyy vikailmoitus. Hydraulikoneikon voi käynnistää uudelleen vasta sen jälkeen, kun verkkajännite on jälleen oikea.

**Moottorin virran valvonta**

Koneikko valvoo moottorin virtaa. Moottori sammuu arvojen ollessa virheellisiä. Koneikko on erotettava verkosta. Koneikon voi ottaa uudelleen käyttöön vasta tämän jälkeen.

**Moottoriöljyn lämpötilan valvonta**

Koneikko valvoo moottoriöljyn lämpötilaa. Moottori sammuu, jos moottoriöljyn lämpötila on liian korkea. Koneikon voi käynnistää uudelleen vasta sen jälkeen, kun moottoriöljyn lämpötila alittaa asetetun kynnsarvon.

**Paineen valvonta**

Järjestelmä valvoo, ylittyykö hydrauliöljyn paineelle asetettu enimmäisarvo. Moottori sammuu arvon ylittyessä. Koneikko on erotettava verkosta. Koneikon voi ottaa uudelleen käyttöön vasta tämän jälkeen.

### 3.6 Toiminnanharjoittajan velvollisuudet

Hydraulikoneikko on tarkoitettu ammattikäyttöön. Hydraulikoneikkoa käyttävän toiminnanharjoittajan on tämän vuoksi täytettävä työturvallisuussäännösten asettamat velvollisuudet.

Tämän oppaan sisältämien turvallisuusohjeiden ohella on noudatettava hydraulikoneikon käyttöalueella sovellettavia turvallisuus-, työsuoja- ja ympäristönsuojeluohjeita ja -määräyksiä.

Tällöin on noudatettava erityisesti seuraavia ohjeita:

- Toiminnanharjoittajan on otettava selvää sovellettavista työsuojaohjeista ja -määräyksistä sekä määritettävä lisäksi riskinarvioinnin avulla vaaratekijät, jotka johtuvat hydraulikoneikon käyttöpaikassa esiintyvistä erityisistä työolosuhteista. Toiminnanharjoittajan on laadittava tämän arvioinnin perusteella hydraulikoneikon käyttöä koskevat työturvallisuusohjeet.
- Toiminnanharjoittajan on huolehdittava koko hydraulikoneikon käyttöajan ajan siitä, että hänen laatimansa työturvallisuusohjeet pysyvät ajan tasalla ohjeisiin ja määräyksiin tehtäviin muutoksiin nähden.
- Toiminnanharjoittajan on määriteltävä kaikkien hydraulikoneikon kohdistuvien ja hydraulikoneikon avulla suoritettavien työtehtävien vastuualueet yksiselitteisesti. Toiminnanharjoittajan on niin ikään nimettävä selkeästi yksittäisistä tehtävistä vastaavat henkilöt. Käytöstä, varustamisesta, huollosta ja kunnostuksesta vastaavan henkilöstön vastuun ja tehtäväalueiden tulee olla määritelty selkeästi.
- Toiminnanharjoittajan on valvottava hydraulikoneikon käyttöä luotettavasti ja varmistettava, että hydraulikoneikon parissa työskentelee ainoastaan henkilöstö, joka on nimetty ja perehdytetty työskentelemään hydraulikoneikon parissa. Salli koulutukseen tai perehdytykseen osallistuvalla henkilöstöllä työskentely hydraulikoneikon parissa ainoastaan kokeneen henkilön valvonnassa.
- Toiminnanharjoittajan on varmistettava, että hydraulikoneikkoa ei avata. Hänen on niin ikään huolehdittava siitä, että asiantonimat henkilöt eivät ryhdy sähkö- ja hydraulivarustukseen kohdistuviin työtehtäviin.  
Sähkölaitteisiin liittyviä töitä saavat tehdä vain sähköalan ammattilaiset tai kyseisiin työtehtäviin perehdytetyt henkilöt sähköalan ammattilaisen johdolla ja valvonnassa. Noudata sähkötekniisiä sääntöjä turvallisuussyistä.

Toiminnanharjoittaja vastaa lisäksi siitä, että hydraulikoneikon pysymisestä jatkuvasti teknisesti moitteettomassa kunnossa.

Tämän vuoksi on noudatettava seuraavia ohjeita:

- Toiminnanharjoittaja on huolehdittava siitä, että tässä oppaassa ilmoitettuja huoltovälejä noudatetaan.
- Toiminnanharjoittajan on huolehdittava siitä, että kaikkien turvalaitteiden toiminta ja turvalaitevarustuksen täydellisyys tarkastetaan säännöllisesti.
- Valmistaja huolehtii eräiden parametrien asettamisesta (esim. joidenkin venttiilien säätämisestä) ennen ensimmäistä käyttöönottoa. Toiminnanharjoittajan on varmistettava, että näitä parametreja ei muuteta.





### 3.7 Hydraulikoneikon käyttöön oikeutetut henkilöt



**VAROITUS!**

**Henkilöstön riittämättömästä pätevyydestä aiheutuva tapaturman vaara!**

Jos epäpätevä henkilöstö tekee töitä hydraulikoneikolla tai sen luona tai oleskelee töihin liittyvällä vaara-alueella, tästä aiheutuu vaaroja, jotka voivat johtaa vakaviin vammoihin tai huomattaviin esinevahinkoihin.

- Nimeä kaikkiin työtehtäviin ainoastaan pätevää henkilöstöä.
- Estä epäpätevän henkilöstön pääsy vaara- ja työalueille.

#### Käyttjä

Hydraulikoneikon käyttäjällä on sähkötoimisten energiankehittimen käytön vaatima tietämys ja koulutus. Toiminnanharjoittaja on lisäksi perehdyttänyt käyttäjän hänelle osoitettuihin tehtäviin ja virheellisestä toiminnasta mahdollisesti aiheutuviin vaarioihin.

Käyttjä on saanut henkilönsuojainten käyttöä koskevan opastuksen, hän tuntee sähköisten ja hydraulisten laitteiden parissa työskentelyyn liittyvät tärkeimmät erityispiirteet, ulkoiset tekijät ja muut tiedot sekä pystyy käyttämään hydraulikoneikkoa turvallisesti. Tämä käsittää myös hydrauliletkujen liittämisen ja huuhtelun.

Käyttäjän tulee olla saavuttanut lainsäädännön edellyttämän vähimmäisiän.

Käyttjä saa ryhtyä muihin kuin normaaliin käyttöön liittyviin tehtäviin vain, jos asiasta on mainittu tässä oppaassa ja toiminnanharjoittaja on erikseen nimennyt hänet kyseisiin tehtäviin.

Käyttjä tuntee esimiehensä, johon hän voi ottaa yhteyttä kysymysten tapauksessa tai vaaratilanteessa, ja jonka kanssa hän pystyy viestimään.

Käyttjä on saanut tiedon kaikista jäännösriskeistä. Käyttjä on myös saanut käytännön koulutuksen hydraulikoneikon käsittelyyn.

#### Hydraulikoneikkoon erikoistunut ammattihenkilöstö

Hydraulikoneikkoon erikoistunut ammattihenkilöstö on saanut erityistä tehtäväaluettaan koskevan koulutuksen ja tuntee sovellettavat standardit ja määräykset.

Hydraulikoneikkoon erikoistunut ammattihenkilöstö pystyy ammatillisen koulutuksensa ja kokemuksensa perusteella suorittamaan hydraulikoneikkoon liittyviä työtehtäviä, tunnistamaan ja välttämään itsenäisesti mahdolliset vaarat sekä välttämään näitä koskevat tiedot käyttäjille.

Hydraulikoneikkoon erikoistunut ammattihenkilöstö pystyy erityisesti suoriutumaan seuraavista tehtävistä:

- Kaikkien hydraulikoneikon toimintojen käyttö.
- Salasanojen luonti käyttäjiä varten.

- Turvallisuuden sekä työ- ja terveydensuojelun asettamien vaatimusten noudattaminen hydraulikoneikon käytössä sekä asiankuuluvan tietämyksen välittäminen käyttäjille.
- Hydraulikoneikossa ilmenevien vaurioiden tunnistaminen ja korjauttaminen tai yhteyden ottaminen valmistajaan.
- Käyttäjien asianmukainen perehdyttäminen.

### Toiminnanharjoittaja

Toiminnanharjoittaja on henkilö, joka käyttää itse hydraulikoneikkoa elinkeinotoimintaan tai muihin taloudellisiin tarkoituksiin taikka joka on antanut hydraulikoneikon kolmannen osapuolen käyttöön ja on koneikon käytön aikana oikeudellisessa tuotevastuussa henkilöstön tai sivullisten suojaamisesta.

☞ *Luku 3.6 "Toiminnanharjoittajan velvollisuudet" sivulla 32*

### PLARAD<sup>®</sup>-huoltopalvelu

Eräisiin työtehtäviin saa ryhtyä ainoastaan PLARAD<sup>®</sup>-huoltopalvelu tai Maschinenfabrik Wagner GmbH & Co. KG:n valtuuttama henkilöstö. Muut henkilöt eivät saa ryhtyä kyseisiin tehtäviin. Ota vaadittavien töiden suorittamista varten yhteyttä PLARAD<sup>®</sup>-huoltopalveluun tai valtuutettuihin PLARAD<sup>®</sup>-edustajiin.

Osoite: [www.plarad.de](http://www.plarad.de)

☞ *Luku 8.4 "Valmistajalla teetetävät huoltotyöt" sivulla 54*

### Asiattomat henkilöt



#### VAROITUS!

#### **Vaara- ja työalueella esiintyvistä vaaroista aiheutuva hengenvaara asiattomille henkilöille!**

Asiattomat henkilöt, jotka eivät täytä tässä esitettyjä vaatimuksia, eivät tunne työalueella esiintyviä vaaroja. Tämän vuoksi asiattomat henkilöt altistuvat vakavien ja pahimmillaan hengenvaarallisten tapaturmien vaaralle.

- Estä asiattomien henkilöiden pääsy vaara- ja työalueille.
- Ota kyseiset henkilöt tarvittaessa puhutteluun ja opasta heidät pois vaara- ja työalueelta.
- Keskeytä työt, kunnes asiattomat henkilöt ovat poistuneet vaara- ja työalueelta.

## 3.8 Henkilönsuojaimet

### Suojakäsineet



Suojakäsineet suojaavat käsiä hankaumilta, hiertymiltä, pistovammoilta tai syvemmiltä haavoilta sekä kuumien pintojen koskettamiselta.



### Turvajalkineet



Turvajalkineet suojaavat jalkoja ruhjoutumiselta, putoavilta esineiltä ja liukastumiselta liukkaalla alustalla.

### Kuulonsuojain



Kuulonsuojaimen tehtävänä on suojata melusta aiheutuville kuulovammoilta.

### Suojalasit



Suojalasit suojaavat silmiä ympäristöön sinkoutuvilta osilta ja nesteroiskeilta.

### Suojavaatetus



Suojavaatetuksella tarkoitetaan tiiviisti ihoa vasten istuvaa työvaatetusta, jolle on ominaista vähäinen repäisylujuus. Vaatetukseen kuuluvat hihat ovat kapeita, eikä vaatetuksessa ole ulkonevia osia.

### Teollisuuskypärä



Teollisuuskypärä suojaa putoavien esineiden, heiluvien taakkojen ja kiinteisiin esineisiin törmäämisen aiheuttamilta päävammoilta.

## 3.9 Ympäristönsuojelu



### YMPÄRISTÖ!

#### **Ympäristölle vaarallisten aineiden virheellisestä käsittelystä aiheutuva ympäristövaara!**

Ympäristölle vaarallisten aineiden virheellistä käsittelyä ja erityisesti tällaisten aineiden virheellisestä hävittämisestä voi aiheutua huomattavia ympäristövahinkoja.

- Noudata aina seuraavassa esitettyjä ympäristölle vaarallisten aineiden käsittelyä ja hävittämistä koskevia ohjeita.
- Jos ympäristölle vaarallisia aineita pääsee vahingossa ympäristöön, ryhdy välittömästi asianmukaisiin toimenpiteisiin. Ilmoita epäselvissä tapauksissa vahingosta asiasta vastavalle kunnalliselle viranomaiselle ja tiedustele tältä, millaisiin toimenpiteisiin tilanteessa on ryhdyttävä.

**Käytettävät ympäristölle vaaralliset aineet:****Voiteluaineet**

Voiteluaineet, kuten rasvat ja öljyt, sisältävät myrkyllisiä ainesosia. Nämä aineet eivät saa päästä ympäristöön.

**Sähköiset ja elektroniset komponentit**

Sähköiset ja elektroniset komponentit voivat sisältää myrkyllisiä materiaaleja. Nämä komponentit on kerättävä erikseen ja toimitettava kunnallisiin keräyspisteisiin tai annettava alan erikoisliikkeen hävitettäväksi.

**hydrauliöljy.**

Hydrauliöljy voi sisältää terveydelle haitallisia ja ympäristölle vaarallisia ainesosia. Öljyä ei saa päästä ympäristöön (maaperään, vesistöihin), jäteveden eikä talousjätteen joukkoon. Toimita hydrauliöljy ja hydrauliöljyä sisältävät jätteet erikseen hyväksytylle jätehuoltoyritykselle hävitettäväksi.

Noudata valmistajan käyttöturvallisuustiedotetta.



## 4 Sijoituspaikan valinta

### Väärä sijoituspaikka



#### **VAROITUS!**

#### **Huolimattomasti valitusta sijoituspaikasta aiheutuva tapaturman vaara!**

Sijoituspaikan valinnasta voi aiheutua riskejä. Hydraulikoneikon putoaminen voi johtaa vakaviin ruhjevammoihin. Melupäästöt voivat johtaa kuulovammoihin.

- Noudata sijoituspaikkaa valitessasi seuraavia periaatteita.

### Sijoituspaikka

- |                |                  |
|----------------|------------------|
| Henkilöstö:    | ■ Käyttäjä       |
| Suojavarustus: | ■ Suojavaatetus  |
|                | ■ Suojakäsineet  |
|                | ■ Turvajalkineet |

**1.** ➔ Varmista, että ympäristöolosuhteille asetetut vaatimukset täyttyvät.

- ☞ *Luku 11 "Tekniset tiedot" sivulla 59*
- muu kuin räjähdysvaarallinen tila
- kuiva ympäristö.

**2.** ➔



#### **YMPÄRISTÖ!**

#### **Öljyvuoodoista aiheutuvat ympäristövaingot!**

Varmista, että hydraulikoneikko on vaakasuorassa.

**3.** ➔



#### **VAROITUS!**

#### **Putoavasta tai liikkuvasta hydraulikoneikosta aiheutuva ruhjevammojen vaara!**

Varmista, että hydraulikoneikko ei voi pudota eikä liikkua paikaltaan, mikäli koneikko sijoitetaan maanpinnan tai lattiatason yläpuolelle. Kiinnitä epäselvissä tapauksissa hydraulikoneikko siten, että se ei voi pudota.

**4.** ➔ Ota huomioon virtakaapelin enimmäispituus.

**5.** ➔ Ota huomioon kauko-ohjaimen kaapelin enimmäispituus.

6. 



**VAROITUS!**  
**Melusta aiheutuvia kuulovammoja!**

Sijoita hydraulikoneikko mieluiten siten, että melupäästöt eivät suuntaudu työskentelypaikkaan. Ota huomioon kauko-ohjaimen kaapelin enimmäispituus.

7.  Varmista yksikön vakavuus.



## 5 Energian syöttö

### Sähkövirta



#### **VAARA!**

#### **Sähkövirrasta aiheutuva hengenvaara!**

Jännitteisiä osia kosketettaessa ovat vaarana sähköiskut, mistä puolestaan aiheutuu välitön hengenvaara. Eristyksen tai yksittäisten komponenttien vaurioituminen voi olla hengenvaarallista.

- Jos kotelo on vaurioitunut, erota laite välittömästi jännitelähteestä ja korjauta laite.
- Huolehdi siitä, että jännitteiset osat eivät altistu kosteudelle. Kosteus voi johtaa oikosulkuihin.
- Älä koskaan käytä tuotetta muulla kuin tyyppikilvessä ilmoitetulla verkkojännitteellä ja verkkoajuudella.
- Varmista, että energiansyöttö täyttää paikallisten ohjeiden ja määräysten vaatimukset.
- Älä tee koskaan muutoksia verkkopistokkeeseen tai virtakaapeliin.
- Yhdistä tuote ainoastaan sille sopiviin verkkopistorasioihin.
- Älä koskaan käytä tuotetta, mikäli tuotteelle määritelty tarkastuksen määräaika on umpeutunut. Seuraavan tarkastuksen määräaika on merkitty tarkastusmerkkiin.
- Huolehdi siitä, että tuote ei altistu kosteudelle, nesteille, höyrylle, pölylle ja karkealle lialle. Älä käynnistä tuotetta sateessa tai kosteassa ympäristössä.
- Vältä maadoitettujen komponenttien koskettamista.
- Mikäli käytät tuotetta siirrettävien generaattorien yhteydessä, varmista tällöin, että generaattorin syöttämä virta täyttää aina jännitteelle, taajuudelle, teholle ja maadoitukselle asetetut vaatimukset.

## Viallinen virtakaapeli

**VAARA!****Viallisesta virtakaapelista aiheutuva hengenvaara!**

Vialliset virtakaapelit voivat aiheuttaa sähköiskuja, mistä voi puolestaan aiheutua välitön hengenvaara.

Rullalle kiedotut virtakaapelit voivat ylikuumentua ja syttyä tuleen.

- Älä tee koskaan muutoksia verkkopistokkeeseen tai virtakaapeliin.
- Yhdistä tuote ainoastaan sille sopiviin verkkopistorasioihin.
- Tarkasta aina ennen käytön aloittamista, onko virtakaapelin eristyksessä näkyviä vaurioita. Älä koskaan vaihda virtakaapelia itse.
- Älä purista tai leikkaa virtakaapelia tai altista sitä ylikuormitukselle (puristus-/vetokuormitukselle).
- Älä irrota verkkopistoketta verkkopistorasiasta vetämällä virtakaapelista.
- Rullaa virtakaapeli aina kokonaan auki ennen laitteen käynnistämistä.
- Älä vie virtakaapelia terävien reunojen päältä tai puristuskohdista. Älä myöskään vie kaapelia paikoista, joissa on vettä, öljyä tai muita kemikaaleja.
- Älä taita äläkä kierrä virtakaapelia.
- Älä vie virtakaapelia liikkuvien osien tai kuumien pintojen läheltä (esim. moottorien tai siirrettävien generaattorien pakoputkien läheltä).
- Vältä virtakaapelin altistumista jatkuvasti aurin-  
gonpaisteelle tai muulle UV-säteilylle.
- Älä kiedo virtakaapelia hydraulikoneikon ympärille.
- Varmista, että ulkona tai kosteassa ympäristössä käytettävät jatkokaapelit on hyväksytty käytettäväksi kulloinkin esiintyvissä ympäristöolosuhteissa.
- Varmista, että syöttöjohdinten poikkipinta-ala täyttää ilmoitetut vähimmäisvaatimukset.





- |                |                  |
|----------------|------------------|
| Henkilöstö:    | ■ Käyttäjä       |
| Suojavarustus: | ■ Suojavaatetus  |
|                | ■ Suojakäsineet  |
|                | ■ Turvajalkineet |

Hydraulikoneikko on yhdistettävä ennen käyttöä sähkönsyöttöön.

### Energiansyöttö

1. ➤ Varmista, että käytettävä sähköenergian lähde vastaa laitteen sähköliitännäisarvoja ➤ *Luku 11 "Tekniset tiedot" sivulla 59.*



*Jos sinulla on asiasta kysyttävää, ota yhteys sähköalan ammattilaiseen. Älä koskaan ryhdy itse sähkölaitteistoon kohdistuviin muutos- tai korjaustöihin.*

### Liitoskaapeli

2. ➤ Varaa käyttöön käyttöpaikkaan sopivia liitoskaapeleita.
3. ➤ Varmista, että hydraulikoneikossa, virtakaapelissa, liitoskaapelissa, verkkopistorakkeessa ja verkkopistorasiassa ei ole vaurioita.
4. ➤ Sijoita liitoskaapelit siten, että kaapeleihin ei ole mahdollista kompastua, kaapelit eivät altistu mekaaniselle kuormitukselle ja että terävät nurkat tai reunat eivät voi vahingoittaa eristystä. Varmista myös, että ympäristöolosuhteet vastaavat liitoskaapeleille ilmoitettuja käyttöolosuhteita. Kela rummulle kelatut liitoskaapelit kokonaan auki.
5. ➤ Sijoita hydraulikoneikko valmiiksi käyttöpaikkaan. Varmista tällöin, että ympäristöolosuhteet täyttävät niille asetetut vaatimukset ➤ *Luku 11 "Tekniset tiedot" sivulla 59.*

### Liittäminen

6. ➤ Yhdistä liitoskaapelin pistoke verkkopistorasiaan ja yhdistä hydraulikoneikon virtakaapeli liitoskaapeliin.
  - ⇒ Hydraulikoneikko on liitetty sähköisesti.

## 6 Käytön valmistelu

### 6.1 Ennen käynnistämistä

Henkilöstö:	■ Käyttäjä
Suojavarustus:	■ Suojavaatetus
	■ Suojalasit
	■ Suojakäsineet
	■ Turvajalkineet

#### Sijoittaminen käyttöpaikkaan

1. ▶ Sijoita hydraulikoneikko tukevalle alustalle ☞ *Luku 4 "Sijoituspaikan valinta" sivulla 37.*

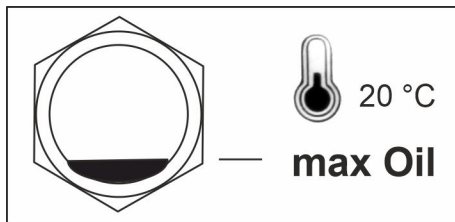
2. ▶ Tarkasta, esiintyykö laitteessa vuotoja. Älä ota vaurioitunutta hydraulikoneikkoa käyttöön.

#### Lisäsäiliöllä varustettu hydraulikoneikko



3. ▶ Jos varustukseen kuuluu lisäsäiliö, vaihda kuljetuksen aikana käytettävän mustan tulpan ● tilalle käytön ajaksi tarkoitettu oranssi tulppa ●.

#### Öljymäärä



Kuva 16: Öljymäärän tarra

4. ▶



#### **VAROITUS!**

#### **Hydrauliöljystä aiheutuva palovammojen ja ympäristövahinkojen vaara!**

Hydrauliöljy laajenee lämmitessään käytön aikana. Hydrauliöljyä voi vuotaa sulkutulpasta, mikäli öljyn pinta on merkinnän yläpuolella. Joutuminen kosketuksiin kuuman öljyn kanssa voi aiheuttaa palovammoja. Järjestelmästä vuotanut hydrauliöljy voi johtaa ympäristövahinkoihin.

Tarkasta, onko öljyn pinta tarkastusikkunassa öljymäärän tarrassa ilmoitetulla tasolla. Varmista tällöin, että hydraulikoneikko on vaaka-asennossa. Siten oikean arvon lukeminen on mahdollista.

Öljymäärän tarra ilmoittaa öljyn pinnan enimmäiskorkeuden tasaussäiliössä hydraulikoneikon ollessa jäähtynyt (20 °C:n lämpötilassa).

5. ▶ Lisää öljyä, jos öljyn pinta tarkastusikkunassa ei ole samalla korkeudella kuin enimmäismäärän merkintä tarran kuvassa.

Avaa tätä varten täyttöyhteen kansi.

6. ▶ Lisää tasaussäiliöön hydrauliöljyä (☞ *"Öljyä koskevat vaatimukset" sivulla 60*) öljynsuodattimen kautta, kunnes öljyn pinta tarkastusikkunassa on samalla korkeudella enimmäismäärän merkinnän kanssa.

7. ▶ Imeytä läikkynyt öljy asianmukaisesti ja puhdista työympäristö.

⇒ Hydraulikoneikon voi käynnistää.



## 6.2 Hydraulikoneikon käynnistäminen

- Henkilöstö: ■ Käyttäjä
- Suojavarustus: ■ Suojavaatetus  
■ Suojalasit  
■ Suojakäsineet  
■ Turvajalkineet

### Energiansyöttö



#### **VAARA!**

**Puutteellisesti suojatusta verkkoliitännästä aiheutuva hengenvaara!**

Varmista energiansyöttö ↪ *Luku 5 "Energian syöttö" sivulla 39.*

⇒ Hydraulikoneikko suorittaa aluksi itsetestauksen.

### Ohjauslaitteen XB32 näyttö



Energiansyöttöön yhdistetty hydraulikoneikko käynnistyy automaattisesti.

Näyttö voi sisältää seuraavat tiedot:

- Aloitusnäky
- Ohjauslaitteen logo
- Ohjauslaitteen revisionumero
- verkkotaajuus
- Enimmäisvirrankulutus
- Käyttötunnit
- Hetkellinen virrankulutus
- Hetkellinen öljyn lämpötila



- Vian näyttö ja vikaan liittyvä vikakoodi

#### Itsetestaus

Itsetestauksen aikana näyttöön voi ilmestyä hetkeksi vikailmoituksia, jotka katoavat jälleen näytöstä, mikäli itsetestauksessa ei ilmene virheitä.

- ➔ Jos näytössä on vikailmoituksia vielä itsetestauksen jälkeen, lähetä hydraulikoneikko PLARAD<sup>®</sup>-huoltopalveluun.

### 6.3 Käyttö kylmissä olosuhteissa

- |                |                  |
|----------------|------------------|
| Henkilöstö:    | ■ Käyttäjä       |
| Suojavarustus: | ■ Suojavaatetus  |
|                | ■ Suojalasit     |
|                | ■ Suojakäsineet  |
|                | ■ Turvajalkineet |

Mikäli käytät laitetta alle  $-5^{\circ}\text{C}$ :n lämpötiloissa, menettele seuraavasti:

#### Käynnistäminen useamman kerran

- ➔ Käynnistä hydraulikoneikko tarvittaessa useamman kerran, kunnes käyttömoottori on käynnistynyt.
- ➔ Säädä paineenrajoitusventtiilin paineeksi 400 baaria ↪ *Luku 6.5 "Käyttöpaineen säätäminen" sivulla 46.*

#### Lämmittäminen käyttölämpötilaan

- ➔



Älä liitä hydrauliletkuja äläkä työkaluja.

Käytä hydraulikoneikkoa painamalla valkoista painiketta 5 minuutin ajan.

- ⇒ Hydraulioöljy lämpenee käyttölämpötilaan.



## 6.4 Letkun liittäminen

- Henkilöstö: ■ Käyttäjä
- Suojavarustus: ■ Suojavaatetus  
■ Suojalasit  
■ Suojakäsineet  
■ Turvajalkineet

### Käyttöikä

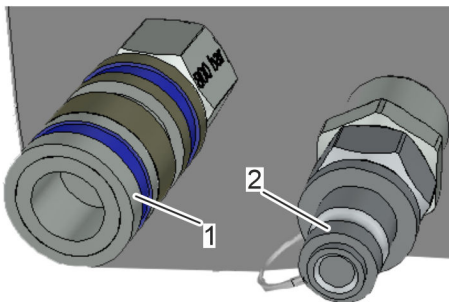
1. ➔ Varmista, että hydrauliletkut eivät ole ylittäneet enimmäiskäyttöikää.



#### Letkujen tarkastus:

- Enimmäiskäyttöikä ei saa olla ylittynyt. Noudata ilmoitettua vaihtoväliä. Enimmäiskäyttöikä on 5 vuotta.
- Enimmäispaineen tulee alittua.
- Käytä ainoastaan täytettyjä hydrauliletkuja.
- Käytettävän öljyn on täytettävä öljyä koskevat vaatimukset.
- Naaras- ja urosliitinten tulee sopia yhteen, eikä liittimissä saa olla vaurioita.
- Vaurioita ei ole havaittavissa.

### Naarasliitin



Kuva 17: Esimerkki naarasliittimestä (1) ja urosliittimestä (2)

2. ➔



#### Hydraulikoneikossa voi olla erilaisia liitinjärjestelmiä.

Naarasliittimellä varustettu liitäntä hydraulikoneikossa on paineliitäntä.

Varmista, että naarasliittimen ja urosliittimen yhdistelmä sopii yhteen ja on ehjä.

Varmista, että kaikkien komponenttien sallitut enimmäispaineet ovat riittäviä.

Varmista, että hydrauliletku on täytetty kokonaan sopivalla hydrauliohjalla ☞ "Öljyä koskevat vaatimukset" sivulla 60.

Yhdistä hydrauliletkut hydraulikoneikkoon.

Tarkasta lukittuminen.



Vanhat naarasliittimet on varustettu vastakierteellä. Lukitse liittimet kiertämällä ne tiukalle.

Uudet naarasliittimet on varustettu bajonettilukituksella. Anna lukituksen asettua täydellisesti lukitusasentoon.

3. ➔ Älä vielä liitä työkalua.

## Huuhtelu

4. ➤ Suorita huuhtelu ↪ Luku 6.6 "Huuhtelu" sivulla 47.

## Järjestys



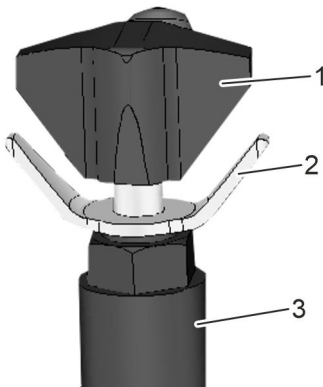
*Yhdistä hydrauliletkut vain paineettomina!  
Moottori voi olla käynnissä.*

Liitä työkalut seuraavassa järjestyksessä:

1. - Hydraulikoneikon paineliitäntä
2. - Työkalun paineliitäntä
3. - Hydraulikoneikon paluuliitäntä
4. - Työkalun paluuliitäntä

## 6.5 Käyttöpaineen säätäminen


- |                |                  |
|----------------|------------------|
| Henkilöstö:    | ■ Käyttäjä       |
| Suojavarustus: | ■ Suojavaatetus  |
|                | ■ Suojalasit     |
|                | ■ Suojakäsineet  |
|                | ■ Turvajalkineet |



Kuva 18: Paineensäätöventtiili

- 1 Kiertosäädin
- 2 Säädön lukitsin
- 3 Paineensäätöventtiili

1. ➤ Tarkasta säadettävä paine työkalun vääntömomenttitaulukosta/vetovoimataulukosta.
2. ➤ Avaa säädön lukitsin (Kuva 18/2). Kierrä tällöin lukitsinta vastapäivään.
3. ➤ Kierrä kiertosäädintä (Kuva 18/1) vastapäivään. Avaa säädin kokonaan.
4. ➤ Käynnistä hydraulikoneikko kauko-ohjaimella.  
Käynnistä moottori painamalla valkoista painiketta.

5. ➤  **VAROITUS!**  
**Työkalun suurimman sallitun paineen ylitymisestä aiheutuva tapaturman vaara!**

Säädä paine työiskun aikana. Kierrä tällöin kiertosäädintä hitaasti myötäpäivään. Seuraa painemittarin näyttöä.

⇒ Paine kasvaa.

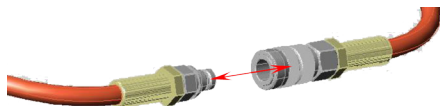
6. ➤ Käynnistä työisku uudelleen, mikäli työiskun enimmäisaika ylittyy. Vapauta tällöin painike ja paina painiketta uudelleen.
7. ➤ Lukitse asetus, kun sopiva paine on saavutettu. Kierrä tällöin säädön lukitsinta myötäpäivään, kunnes lukitsin lukitsee kiertosäätimen paikalleen.



## 6.6 Huuhtelu

- Henkilöstö: ■ Käyttäjä
- Suojavarustus: ■ Suojavaatetus  
■ Suojalasit  
■ Suojakäsineet  
■ Turvajalkineet

Letkut on huuhdeltava ennen käyttöä, jotta ilmataskut on mahdollista välttää.



Kuva 19: Huuhtelu



1. ➤ Varmista, että hydrauliletkut on liitetty asianmukaisesti  
☞ *Luku 6.4 "Letkun liittäminen" sivulla 45.*
2. ➤ Liitä hydrauliletkujen päät yhteen. Liitä tandem-käytön tapauksessa molemmat letkuparit yhteen.
3. ➤ Käynnistä hydraulikoneikko painamalla valkoista painiketta.  
⇒ Hydraulikoneikko käynnistyy.  
  
Koska hydraulikoneikko suorittaa jokaisen käynnistyksen jälkeen paluuiskun ja koska liitettyihin hydrauliletkuihin ei voi muodostua painetta, tämä paluuisku ei pääty koskaan.  
  
Käynnissä oleva paluuisku huolehtii hydrauliletkujen huuhtelusta. Huuhtelu poistaa letkuista ilmataskut.
4. ➤ Anna laitteen olla käynnissä 30 sekunnin ajan (4 metrin pituisen vakioletkun tapauksessa).
5. ➤ Tarkasta, esiintyykö laitteessa vuotoja. Vaihda hydrauliletkut, mikäli niissä esiintyy vuotoja.
6. ➤ Sammuta hydraulikoneikko.  
XE1eco: Sammuta moottori painamalla mustaa painiketta.  
XE1hpr: Sammuta moottori painamalla punaista painiketta.
7. ➤ Irrota hydrauliletkujen päät toisistaan.  
⇒ Hydraulikoneikko on käyttövalmis.

## 7 Työskentely hydraulivääntimillä

### Enimmäispaineen ylittyminen



#### VAROITUS!

#### Liian suuresta hydraulipaineesta aiheutuva halkeamisvaara!

Jos hydraulipaine ylittää liitännöille, letkuille, työkaluille tai hydraulikoneikon komponenteille sallitun enimmäispaineen, edellä mainitut kohteet voivat haljeta. Ympäristöön sinkoutuvat osat ja suurella paineella purkautuva hydraulineeste voivat aiheuttaa vakavia tapaturmia.

- Varmista, että kaikki komponentit on mitoitettu suurimmalle käytettävälle hydraulipaineelle ja että komponenteissa ei ilmene vaurioita.
- Tarkasta, esiintyykö komponenteissa vikoja, vaurioita ja vuotoja.  
Korjauta ilmenneet puutteet viipymättä.
- Noudata huoltovälejä.

Henkilöstö:	■ Käyttäjä
Suojavarustus:	■ Suojavaatetus
	■ Suojalasit
	■ Suojakäsineet
	■ Turvajalkineet

### Sijoittaminen käyttöpaikkaan

**1.** ▶ Sijoita hydraulikoneikko tukevalle alustalle ⇨ *Luku 4 "Sijoituspaikan valinta" sivulla 37.*

### Energiansyöttö

**2.** ▶ Yhdistä hydraulikoneikko energiansyöttöön ⇨ *Luku 5 "Energian syöttö" sivulla 39.*

### Öljymäärä

**3.** ▶ Tarkasta öljymäärä ⇨ *Luku 6 "Käytön valmistelu" sivulla 42.*

### Käynnistäminen

**4.** ▶ Paina kauko-ohjaimen valkoista painiketta.

⇒ Hydraulikoneikko käynnistyy.

### Vuoto

**5.** ▶ Tarkasta vielä kertaalleen, esiintyykö laitteessa vuotoja ja onko laitteen öljymäärä sopiva. Korjaa öljymäärää tarvittaessa.

### Pysäyttäminen

**6.** ▶ Sammuta hydraulikoneikko.

XE1eco: Sammuta moottori painamalla mustaa painiketta.

XE1hpr: Sammuta moottori painamalla punaista painiketta.

### Letkujen liittäminen

**7.** ▶ Tarkasta, esiintyykö hydrauliletkussa ja liittimissä vuotoja. Ota enimmäiskäyttöikä huomioon. Älä käytä hydrauliletkua, mikäli letkussa ilmenee vuotoja tai mikäli letkun enimmäiskäyttöikä on ylittynyt ⇨ *Luku 6.4 "Letkun liittäminen" sivulla 45.*

**8.** ▶ Varmista, että hydrauliletku on täytetty kokonaan ohjeissa ilmoitetulla hydrauliohjalla ⇨ *"Öljyä koskevat vaatimukset" sivulla 60.*





- 9.** ➤ Yhdistä ensin painepuoli. Yhdistä liittimet asianmukaisesti. Anna lukitusrenkaan lukittua tai lukitse kierreltiitos.



*Hydraulikoneikon ja hydrauliletkun hydrauliliittimien tulee sopia yhteen.*

- 10.** ➤ Yhdistä paluuliitännän hydrauliletku.
- 11.** ➤ Tarkasta, esiintyykö liittännöissä vuotoja. Jos vuotoja esiintyy, yhdistä liittännät uudelleen.
- 12.** ➤ Suorita huuhtelu ☞ *Luku 6.6 "Huuhtelu" sivulla 47.*
- 13.** ➤ Varmista, että kiinnitystoiminto on tiedossa.
- 14.** ➤ Tarkasta tarvittava paine työkalun vääntömomenttitaulukosta (☞ työkalun käyttöohje) ja säädä paine ☞ *Luku 6.5 "Käyttöpaineen säätäminen" sivulla 46.*
- 15.** ➤ Liitä työkalu ☞ työkalun käyttöohje.

#### Huuhtelu

#### Paineen säätäminen

#### Hydraulivääntimien

#### Kiristäminen tai avaaminen



- 1.** ➤ Varmista, että asetettuna on oikea paine ☞ *Luku 6.5 "Käyttöpaineen säätäminen" sivulla 46.*
- 2.** ➤ Aseta työkalu asianmukaisesti pultin päälle.
- 3.** ➤ Paina valkoista painiketta.  
⇒ Työkalu vääntää pulttia.
- 4.** ➤ Varmista, että työkalu kiertyy haluttuun suuntaan. Jos pultti vääntyy väärään suuntaan, käännä työkalua.
- 5.** ➤ Vapauta valkoinen painike.  
⇒ XE1eco: Työkalu palaa lähtöasentoon.
- 6.** ➤ XE1hpr: Suorita paluuisku painamalla mustaa painiketta.
- 7.** ➤ Paina painiketta ja vapauta se jälleen, kunnes työkalu ei enää kierry silmämääräisen arvioinnin perusteella.  
XE1hpr: Suorita paluuisku painamalla valkoisen painikkeen vapauttamisen jälkeen mustaa painiketta.
- 8.** ➤ XE1eco: Sammuta hydraulikoneikko momenttikiristykseen jälkeen painamalla mustaa painiketta.  
XE1hpr: Sammuta hydraulikoneikko momenttikiristykseen jälkeen painamalla punaista painiketta.

## 8 Huollon suorittaminen

### 8.1 Huoltosuunnitelma

#### Virheellisesti suoritettavat huoltotyöt

**VAROITUS!****Virheellisesti suoritetuista huoltotoista aiheutuva tapaturman vaara!**

Virheellisesti suoritettu huolto voi johtaa vakaviin vammoihin ja huomattaviin esinevahinkoihin.

- Huolehdi ennen työskentelyn aloittamista siitä, että työskentelyä varten on käytettävissä riittävästi tilaa.
- Huolehdi siitä, että työympäristö on siisti ja välineet ovat hyvässä järjestyksessä! Epäjärjestyksessä olevat irralliset osat ja työkalut voivat aiheuttaa tapaturmia.
- Anna käyttäjälle tehtäväksi ainoastaan huoltotyöt, jotka koskevat öljymäärän tarkastusta, puhdistusta, hydrauliletkujen enimmäiskäyttöiän noudattamista, öljynvaihtoa ja vaurioiden tarkastamista.
- Anna kaikki korjaustyöt valmistajan tehtäväksi.
- Älä koskaan avaa hydraulikoneikon komponentteja.
- Käytä ainoastaan PLARAD<sup>®</sup>-alkuperäisosa.

#### Häiriötön käyttö

Seuraavissa kappaleissa on kuvattu huoltotyöt, jotka ovat laitteen optimaalisen ja häiriöttömän käytön kannalta välttämättömiä.

Mikäli säännöllisten tarkastusten yhteydessä ilmenevä kuluneisuus on tavanomaista suurempaa, ohjeissa ilmoitettuja huoltovälejä on lyhennettävä siten, että ne vastaavat tosiasiallista kulumista. Ota yhteys PLARAD<sup>®</sup>-huoltopalveluun, mikäli sinulla on kysyttävää huoltotoista ja huoltoväleistä.



Aikaväli	Huoltotyö	Henkilöstö
Jokaisen käyttökerran edellä/jälkeen	<ul style="list-style-type: none"> <li>■ Tarkasta öljymäärä.</li> <li>■ Suorita puhdistus.</li> <li>■ Tarkasta pintojen, varoitusmerkkien ja kuvamerkkien kunto.</li> <li>■ Tarkasta virtakaapelin, verkkopistokkeen ja pidikkeiden kunto.</li> <li>■ Tarkasta, esiintyykö laitteessa vuotoja ja näkyviä vaurioita.</li> <li>■ Varmista, että hydrauliletkujen enimmäiskäyttöikä ei ole umpeutunut. Noudata hydrauliletkuille määriteltyjä vaihtovälejä. Perekdy letkujen valmistajan ilmoittamiin tietoihin.</li> </ul> <p>☞ <i>Luku 8.2 "Hydraulikoneikon huoltaminen käyttäjän toimesta" sivulla 52</i></p>	Käyttäjä
150 käyttötunnin välein tai vuosittain	<ul style="list-style-type: none"> <li>■ Vaihda öljy ☞ <i>Luku 8.3 "Öljyn vaihto" sivulla 53.</i></li> </ul>	Käyttäjä
3 kuukauden välein	<ul style="list-style-type: none"> <li>■ Öljykylpymoottori Suorita huolto moottorin valmistajan ohjeiden mukaisesti.</li> <li>■ Päivitä ohjelmisto.</li> <li>■ Vaihde Suorita huolto valmistajan ohjeiden mukaisesti.</li> </ul>	PLARAD <sup>®</sup> -huoltopalvelu
6 kuukauden välein	<ul style="list-style-type: none"> <li>■ Vaihda öljynsuodatin.</li> <li>■ Vaihda hydraulioöljy.</li> <li>■ Vaihda kuluvat osat, kuten tiivisteet.</li> <li>■ Vaihda vaurioitunut merkintä.</li> <li>■ Suorita tarkastus DGUV Vorschrift 3 -ohjeen mukaisesti (koskee Saksaa).</li> </ul>	
12 kuukauden välein	<ul style="list-style-type: none"> <li>■ Lisävarusteet Tarkasta kunto ja vaihda vaurioituneet varusteet.</li> </ul> <p>☞ <i>Luku 8.4 "Valmistajalla teetetävät huoltotyöt" sivulla 54</i></p>	

**Lisävarusteet, vara- ja kulutusosat**

Varaosien tulee täyttää PLARAD<sup>®</sup>:in määrittelemät tekniset vaatimukset. Alkuperäisvaraosat täyttävät aina kyseiset vaatimukset. PLARAD<sup>®</sup> pystyy takamaan vain itse toimittamiensa alkuperäisvaraosien virheettömyyden.

Muiden varaosien käyttö voi vaikuttaa kielteisesti tuotteen suunniteltuihin ominaisuuksiin ja heikentää tuotteen aktiivista tai passiivista turvallisuutta.

Valmistaja ei vastaa vahingoista, jotka aiheutuvat muiden kuin alkuperäisvaraosien ja alkuperäislisäosien käytöstä.

Jotta tilaukset olisi mahdollista käsitellä ongelmattomasti ja nopeasti, varaudu ilmoittamaan vähintäänkin seuraavat tiedot:

- toimeksiantaja
- sarjanumero
- tarvittava varaosa
- tarvittava kappalemäärä
- toivottu lähetystapa.

🔗 ”PLARAD<sup>®</sup>-huoltopalvelu” sivulla 4

## 8.2 Hydraulikoneikon huoltaminen käyttäjän toimesta

Henkilöstö: ■ Käyttäjä

Suorita seuraavat huoltotyöt sekä ennen jokaista käyttökertaa että jokaisen käyttökerran jälkeen:

### Öljymäärä

1. ➤ Tarkasta öljymäärä. Lisää öljyä, jos öljyn pinta tarkastusikkunassa ei ole samalla korkeudella kuin Öljymäärä-tarran enimmäismäärän merkintä 🔗 *Luku 6 ”Käytön valmistelu” sivulla 42.*

### Puhdistus

2. ➤



#### OHJE!

**Virheellisesti suoritetusta puhdistuksesta aiheutuvat esinevahingot!**

Puhdista hydraulikoneikko pehmeällä liinalla. Älä koskaan käytä voimakkaita puhdistusaineita, vettä, harjoja, teräväreunaisia työkaluja tai painepesuria.



#### VAROITUS!

**Palovaara!**

Älä puhdista hydraulikoneikkoa syttymislähteiden lähellä käyttäessäsi puhdistukseen isopropanolia. Älä tupakoi. Anna aineen haihtua.

### Pinnat ja merkinnät

3. ➤ Tarkasta pintojen ja merkintöjen kunto. Korjauta vaurioitunut tai lukukelvoton merkintä.

### Virtakaapeli

4. ➤



#### VAARA!

**Sähköisku!**

Tarkasta virtakaapelin ja verkkopistokkeen kunto ja kiinnitys. Anna PLARAD<sup>®</sup>-huoltopalvelun vaihtaa vaurioituneet osat.

Älä koskaan vaihda osia itse.

### Kauko-ohjain

5. ➤ Tarkasta kauko-ohjaimen ja kauko-ohjaimen kaapelin kunto ja kiinnitys. Anna PLARAD<sup>®</sup>-huoltopalvelun vaihtaa vaurioituneet osat.



## Hydrauliletkut

6. → Tarkasta, esiintyykö hydrauliletkuissa ja liitännöissä vaurioita ja vuotoja. Tarkasta käyttöikä. Vaihdeta letkut, mikäli letkuissa ilmenee vaurioita tai mikäli letkujen enimmäiskäyttöikä on ylittynyt.

7. →



**VAROITUS!**

**Viallisesta hydraulikoneikosta aiheutuva tapaturman vaara!**

Älä käytä viallista hydraulikoneikkoa. Korjauta laite tai vaihdeta vialliset osat välittömästi. Ota yhteys PLARAD<sup>®</sup>-huolto-palveluun.

## 8.3 Öljyn vaihto

- |                |                  |
|----------------|------------------|
| Henkilöstö:    | ■ Käyttäjä       |
| Suojavarustus: | ■ Suojavaatetus  |
|                | ■ Suojalasit     |
|                | ■ Suojakäsineet  |
|                | ■ Turvajalkineet |

Vaihda hydraulioöljy vähintään kerran vuodessa tai 150 käyttötunnin välein.

### Käyttötunnit

### Öljyn tyhjentäminen

1. → Lue käyttötunnit ohjauslaitteen näytöstä.
2. → Sijoita riittävän suuri astia (☞ *Luku 11 "Tekniset tiedot" sivulla 59*) hydraulikoneikon alle. Avaa öljyn tyhjennystulppa.
3. → Sulje öljyn tyhjennystulppa, kun öljy on virrannut kokonaan ulos.

### Öljyn lisääminen

4. → Avaa täyttöyhteen kansi.
5. → Lisää uutta puhdasta hydraulioöljyä (☞ *"Öljyä koskevat vaatimukset" sivulla 60*) varovasti öljysihdillä varustetun suppilon kautta tasaussäiliöön, kunnes öljyn pinta on sopivalla korkeudella.

### Öljymäärä



Kuva 20: Öljymäärän tarra

6. → Älä enää lisää öljyä, kun öljyn pinta tarkastusikkunassa on samalla korkeudella kuin enimmäismäärän merkintä öljymäärän tarrassa.
7. → Sulje täyttöyhteen kansi.

### Puhdistus

8. → Puhdista työympäristö asianmukaisesti. Hävitä öljy ympäristöstävällisesti tai toimita öljy uusiokäyttöön.


## 8.4 Valmistajalla teetettävät huoltotyöt

### Huoltovälit

Huoltovälit riippuvat käyttöolosuhteista ja käyttöpaikasta.

Huoltoväli	Olosuhteet
3 kuukauden välein	<ul style="list-style-type: none"> <li>■ Äärimmäisissä käyttöolosuhteissa (esim. pölyisessä, likaisessa ympäristössä)</li> <li>■ Tiheän käytön, monivuorokäytön tapauksessa</li> </ul>
6 kuukauden välein	<ul style="list-style-type: none"> <li>■ Normaaleissa käyttöolosuhteissa</li> <li>■ Keskimääräisen käyttötiheyden tapauksessa</li> </ul>
12 kuukauden välein	<ul style="list-style-type: none"> <li>■ Vähäisen käytön tapauksessa</li> </ul>

### Yhteydenotto huoltopalveluun

→  **VAROITUS!**  
Virheellisesti suoritetuista huoltotoista aiheutuva tapaturman vaara!

Ota seuraavien huoltotöiden osalta ajoissa yhteys PLARAD<sup>®</sup>-huoltopalveluun.

Älä suorita huoltotöitä itse.

### Huoltotyöt

Henkilöstö: ■ PLARAD<sup>®</sup>-huoltopalvelu

→ Huoltotöiden suorittaminen valmistajan ohjeiden mukaisesti.

Komponentti	Huoltotyö
Hydraulikoneikko	Kunnon tarkastus. Vaurioiden poistaminen.
	Öljyn ja öljynsuodattimen vaihto.
	Kuluvien osien vaihto.
	Vaurioituneen merkinnän vaihto (esim. tiivisteiden yhteydessä).
	Suorita tarkastus DGUV Vorschrift 3 -ohjeen mukaisesti (koskee Saksaa).
	Päivitä ohjelmisto.
	Tarkasta öljykylpymootorin ja vaihteen kunto. Vaurioiden poistaminen.
Painemittari	Suorita huolto valmistajan ohjeiden mukaisesti.
	Painemittarin tarkastustodistuksen uusiminen.
Lisävarusteet	Tarkasta kunto ja vaihda vaurioituneet varusteet.
	Vaihda vaurioitunut merkintä.



## 9 Vikojen poistaminen

### Vikakoodi XB32-näytössä



Vikakoodi näkyy XB32-ohjauslaitteen näytössä.

Kuva 21: Esimerkki vikakoodista

### 9.1 Vikailmoitus XB32-näytössä



Mikäli sinulla on kysyttävää vikailmoituksista, ota yhteys valmistajaan: ☎ "PLARAD®-huoltopalvelu" sivulla 4.

Seuraavat ilmoitukset näytetään:

Näyttö	Merkitys
PLARAD XE1... Rev nnn	Käynnistyksen yhteydessä näkyvä ilmoitus, ohjauslaitteen revisionumero
1234.5 h	Käyttötunnit
6 A	Hetkellinen virrankulutus
57 °C	Öljyn lämpötila

XB32-ohjauslaitteen vikakoodit:

Näyttö	Merkitys	Ohje
E 27 A	Liian suuri moottorin virta	Erota hydraulikoneikko energiansyötöstä. Poista vian syy.
E< 40 Hz	Liian pieni verkkotaajuus (alle 40 Hz:n taajuus ei ole enää mitattavissa)	Vikailmoituksen aiheuttanut tila poistuu, kun verkkotaajuus on jälleen sallitulla alueella (verkkotaajuus ±5 Hz). Työskentelyä voi tällöin jatkaa.
E 45 Hz	Liian pieni verkkotaajuus	
E 78 Hz	Liian suuri verkkotaajuus	
E> 80 Hz	Liian suuri verkkotaajuus (yli 80 Hz:n taajuus ei ole enää mitattavissa)	
E 92 °C	Liian korkea käämityksen lämpötila	Vikailmoituksen aiheuttanut tila poistuu, kun lämpötila laskee alle 80 °C:seen. Työskentelyä voi tällöin jatkaa.
E43 0001	Lämpötila-anturin oikosulku	Erota hydraulikoneikko energiansyötöstä.







Laitteen ottaminen uudelleen käyttöön vikojen korjaamisen jälkeen

**VAROITUS!**

**Viallisesta hydraulikoneikosta aiheutuva tapaturman vaara!**

Virheellisesti korjattu hydraulikoneikko voi aiheuttaa vakavia tapaturmia.

- Älä koskaan ota viallista hydraulikoneikkoa uudelleen käyttöön.

→ Teetä ennen ensimmäistä käyttökertaa DGUV Vorschrift 3 -ohjeen mukainen tarkastus (koskee Saksaa).

## 10 Hävittäminen

Hydraulikoneikko on hävitettävä laitteen käyttöiän päätyttyä ympäristöystävällisesti.

### Purkaminen



#### VAROITUS!

#### Oikosulusta ja varastoituneesta jäännösenergiasta aiheutuva tapaturman vaara!

Vaurioituneista komponenteista voi aiheutua tapaturmia oikosulkujen tai komponentteihin varastoituneen jäännösenergian vuoksi.

1. ▶ Erota hydraulikoneikko jännitelähteestä irrottamalla verkkopistoke.
2. ▶ Poista hydrauliletkut.  
⇒ Käytä näitä komponentteja tarvittaessa uudelleen.
3. ▶ Sijoita riittävän suuri astia (☞ *Luku 11 "Tekniset tiedot" sivulla 59*) hydraulikoneikon alle. Avaa öljyn tyhjennystulppa.
4. ▶ Sulje öljyn tyhjennystulppa, kun öljy on virrannut kokonaan ulos. Puhdista työympäristö asianmukaisesti. Hävitä öljy ympäristöystävällisesti tai toimita öljy uusiokäyttöön.
5. ▶ Älä pura hydraulikoneikkoa enempää osiin.

### Öljyn tyhjentäminen

### Hävittäminen

Mikäli palauttamisesta tai hävittämisestä ei ole sovittu erikseen, hävitä hydraulikoneikko sähköromuna paikallisten ohjeiden ja määräysten mukaisesti. Käytä sähkö- ja elektroniikkaromun kierrätykseen hyväksytyjä keräyspisteitä.

Hävitä jäteöljy ympäristöystävällisesti paikallisten ohjeiden ja määräysten mukaisesti.



#### YMPÄRISTÖ!

#### Virheellisestä hävittämisestä aiheutuva ympäristövaara!

Virheellisestä hävittämisestä voi aiheutua vaaroja ympäristölle.



Huolehdi siitä, että sähkökomponentit eivät kulkeudu vesistöihin, viemäriverkkoon, maaperään tai talousjätteen joukkoon.

Anna sähköromun, elektroniikkakomponenttien, voiteluaineiden ja muiden apuaineiden hävittäminen hyväksytyjen erikoisliikkeiden tehtäväksi.

Pyydä epäselvissä tapauksissa lisätietoja ympäristöystävällisestä hävittämisestä käyttöpaikan kunnalliselta viranomaiselta tai jätehuoltoon erikoistuneilta yrityksiltä.



## 11 Tekniset tiedot

### Tekninen datalehti



Tekninen datalehti on saatavissa osoitteesta:  
<https://www.plarad.de/download-center.html>

### Mitat ja paino

Mitat ja paino riippuvat hydraulikoneikon versiosta. Yksittäistä hydraulikoneikkoa koskevat tarkat arvot on ilmoitettu teknisessä datalehdessä.

Tieto	Arvo	Yksikkö
Paino*	20–42	kg
Pituus	455–500	mm
Leveys	246–343	mm
Korkeus	381–465	mm

\* Yksittäistä laitetta koskevat tarkat arvot on ilmoitettu tyyppikilvessä.

### Suoritusarvot

Tieto	Arvo	Yksikkö
Paine, enintään*	350–800	bar
Tilavuusvirta	0,8–13,2	l/min
Käyttöteho	0,8–2,2	kW

\* Yksittäistä laitetta koskevat tarkat arvot on ilmoitettu tyyppikilvessä.

### Sähköliitännät

Tyyppikilvessä ilmoitetut arvot:

- verkkojännite
- verkkotaajuus
- nimellisvirta
- suojausluokka.

Mahdolliset sähköliitännät:

- Vaihtovirta:  
AC 100 V, AC 110 V, 220 V, 230 V – 50/60 Hz.
- Kolmivaihevirta:  
3 AC 200 V, 3 AC 400 V, 3 AC 440 V, 3 AC 480 V – 50/60 Hz.

Siirrettävän generaattorin vähimmäisliitännäteho: 4 kVA.

### Ympäristö

Tieto	Arvo	Yksikkö
Lämpötila-alue	–10...+50	°C

Tieto	Arvo	Yksikkö
Suhteellinen kosteus, enintään	tiivistymätön	

**Päästöt**

Päästöarvot standardin EN 60745 mukaan

Tieto	Arvo	Yksikkö
Päästöäänepainetaso	89	dB(A)
Päästöäänepainetason mittausepävarmuus	3	dB(A)

**Öljyä koskevat vaatimukset**

Tieto	Arvo	Yksikkö
Käytettävissä oleva öljymäärä tasaus-säiliöllä varustettuna (vakiomalli) seuraavissa versioissa:		
Moottorin koko 1	0,1	l
Moottorin koot 2 ja 3,5	0,3	l
Lisäksi käytettävissä oleva öljymäärä lisäsäiliöllä varustettuna (optio)	4	l
Suodatinelementti	10	µm
hydrauliöljy.	Shell Tellus S2 VX 15	



## 12 Hakemisto

### A

Asiakaspalvelu . . . . .	4, 34
Asiakastuki . . . . .	34
Asiattomat henkilöt . . . . .	34
Avaaminen . . . . .	49

### H

Hammaspyöräpumppu . . . . .	13
Henkilönsuojaimet . . . . .	34
Henkilöstö . . . . .	33
Henkilöstön pätevyys . . . . .	33
Huolto . . . . .	50
käyttäjä . . . . .	52
puhdistus . . . . .	52
valmistaja . . . . .	54
yleiskuva . . . . .	50
öljymäärä . . . . .	52, 53
öljyn vaihto . . . . .	53
Huoltopalvelu . . . . .	4, 34
Huoltosuunnitelma . . . . .	50
Huoltotyöt . . . . .	54
Hydraulikoneikko	
yleiskuvaus . . . . .	11
Hydraulikoneikkoon erikoistunut ammattihenkilöstö . . . . .	33
Hydrauliöljy . . . . .	60
Häiriöt . . . . .	55
Hävittäminen . . . . .	58

### J

Jäännösriskit . . . . .	23
kaapeli . . . . .	25, 40
kiertoliikkeet . . . . .	28
kuumat pinnat . . . . .	29
liikkuvat komponentit . . . . .	28
melu . . . . .	29
paino . . . . .	28
ruhjevammat . . . . .	28
siirrettävät generaattorit . . . . .	25, 40
sinkoutuminen ympäristöön . . . . .	28

sähköenergia . . . . .	24
sähköisku . . . . .	24
tuenta . . . . .	28
UV-säteily . . . . .	25, 40
verkkopistoke . . . . .	25, 40
ylikuumeneminen . . . . .	25, 40

### K

Kauko-ohjain . . . . .	15
Kiinnityspisteet . . . . .	9
Kilvet . . . . .	20
Kiristäminen . . . . .	49
Kuljetus . . . . .	7
huolintaliike . . . . .	8
nosturi . . . . .	9
trukki . . . . .	9
Käynnistäminen . . . . .	43
Käyttäjiä koskevat vaatimukset . . . . .	33
Käyttäjä . . . . .	33
Käyttöolosuhteet . . . . .	59
Käyttötapa . . . . .	14
Käyttötarkoitus . . . . .	22
Käytöstä poistetut laitteet . . . . .	58

### L

Liitântä . . . . .	16
Liitântäarvot . . . . .	59
Lisäkappaleiden tilaaminen . . . . .	4
Lisävarusteet . . . . .	17
Lyhyt kuvaus . . . . .	11

### M

Manuaalinen	
avaaminen . . . . .	49
kiristäminen . . . . .	49
Maschinenfabrik Wagner . . . . .	4
Melupäästö . . . . .	60

### N

Näytöt . . . . .	13
------------------	----

<b>O</b>		Toimitus . . . . .	7
Oheisasiakirjat . . . . .	3	pakkausmateriaali . . . . .	8
Ohjauslaitteet . . . . .	13	sisältö . . . . .	7
		tarkastus . . . . .	7
<b>P</b>		Turvalaitteet . . . . .	30
Paineensäätöventtiili . . . . .	14	Turvallisuus . . . . .	18
Painemittari . . . . .	14	Tyypikilpi . . . . .	12
Painemittarit . . . . .	14		
Pakkausmateriaali . . . . .	8	<b>V</b>	
Parannusehdotus . . . . .	4	Valmistaja . . . . .	4
Pikaliitin . . . . .	16	Valmistelu . . . . .	42
PLARAD-asiakaspalvelu . . . . .	34	Valtuutetut edustajat . . . . .	4
PLARAD-huoltopalvelu . . . . .	34	Valvonta	
PPE . . . . .	34	moottorin virta . . . . .	31
Prosessiliitettä . . . . .	16	moottoriöljyn lämpötila . . . . .	31
Puhdistus . . . . .	52	paine . . . . .	31
Purkaminen . . . . .	58	verkköjännite ja -taajuus . . . . .	31
Purkaminen pakkauksesta . . . . .	7	Varaosien tilaus . . . . .	51
Päästöt . . . . .	60	Verkkopistoke . . . . .	16
		Versiot . . . . .	12
<b>S</b>		Viat	
Sijoituspaikka . . . . .	37	ilmoitukset . . . . .	55
Suojausluokka II . . . . .	21	poistaminen . . . . .	56
Suoritusarvot . . . . .	59	Vika . . . . .	55
Symbolit		Vikailmoitukset . . . . .	55
hydraulikoneikossa . . . . .	20	Väärinkäyttö . . . . .	22
oppaassa käytetyt symbolit . . . . .	18		
Sähköromu . . . . .	58	<b>Y</b>	
Sähkövirta . . . . .	24	Yhteyshenkilö kysymysten tapauksessa . . . . .	34
Säädön lukitsin . . . . .	14	Yleiskuva . . . . .	11
		Ympäristönsuojelu . . . . .	35
<b>T</b>		hydrauliöljy . . . . .	36
Tarra . . . . .	20	sähköiset ja elektroniset komponentit . . . . .	36
Tehoportaat . . . . .	14	voiteluaineet . . . . .	36
Tekijänoikeussuoja . . . . .	3		
Tekniset tiedot . . . . .	59	<b>Ö</b>	
Toiminnanharjoittaja . . . . .	34	Öljynvaihto . . . . .	53
Toiminnanharjoittajan velvollisuudet . . . . .	32	Öljyä koskevat vaatimukset . . . . .	60



## **Liite**

Hydraulikoneikon mukana toimitettava asiakirjakansio sisältää tämän oppaan ohella seuraavat asiakirjat:

- EU-vaatimustenmukaisuusvakuutus
- standardin DIN VDE 0701-0702 mukaista sähkölaitteiden testausta koskeva testauspöytäkirja (koskee Saksaa)  
todistus sähkölaitteille suoritettavasta Betriebsmittelprüfung-tarkastuksesta DGUV Vorschrift 3 -ohjeen mukaisesti (koskee Saksaa)
- sertifikaatit (valinnaisesti).