



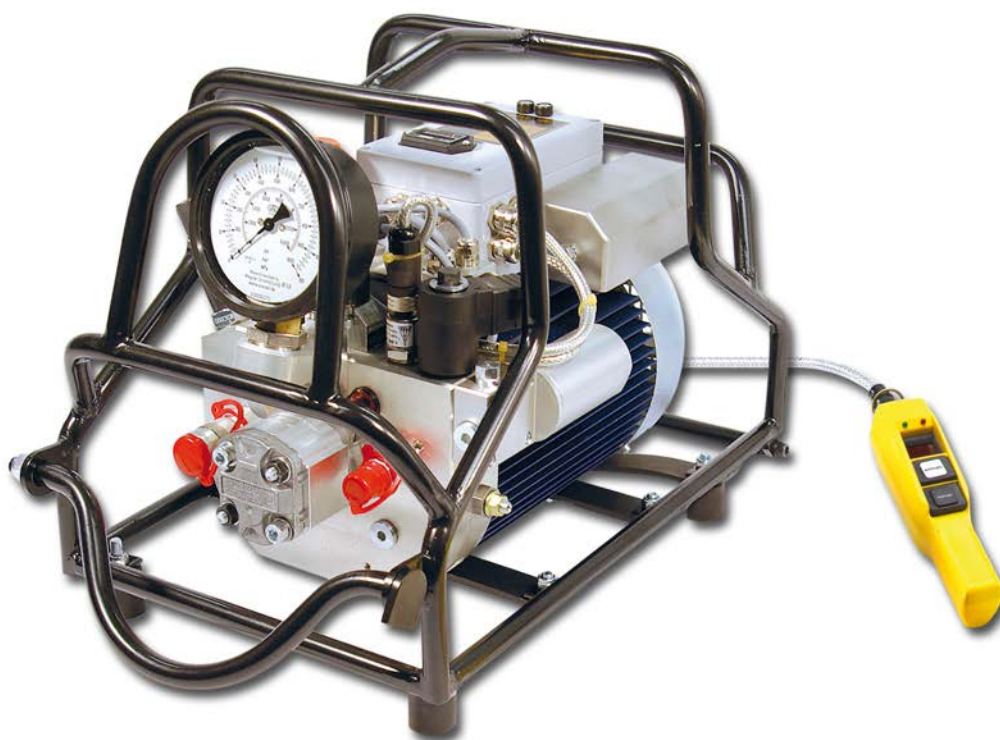
Agregat hidraulic electric

IQ-VAX - Z

XB-VAX - Z

Serie V50

Manual de utilizare



Cuprins

1. Producătorul	3
2. Indicații	3
2.1. Marcaj CE	3
2.2. Directive.....	3
2.3. Indicații cu privire la manualul de instrucțiuni.....	3
2.4. Indicații cu privire la locul de muncă	3
2.5. Instrucțiuni de securitate de bază pentru utilizarea aparatelor electrice portabile.....	3
2.6. Instrucțiuni de securitate de bază pentru utilizarea agregatelor hidraulice.....	4
2.7. Identificarea produsului.....	5
2.8. Simboluri și avertizări.....	5
3. Informații despre produs	6
3.1. Utilizarea conformă	6
3.2. Utilizare neconformă	6
3.3. Manuale de instrucțiuni de utilizare însoțitoare	6
4. Ce conține pachetul livrat	6
5. Date tehnice	6
6. Transport	7
7. Pregătirea funcționării	7
7.1. Instrucțiuni de securitate pentru operare.....	7
7.2. Umplerea agregatului hidraulic și pornirea acestuia	7
7.3. Pregătirea înșurubării în modul de "învățare"	9
7.4. Ștergerea valorilor de măsurare învățate.....	9
8. Operare	10
8.1. Înșurubare automată	10
8.2. Înșurubarea manuală	10
8.3. Funcția de siguranță	10
9. Întreținere	10
10. Mesaje de eroare	10
10.1. Indicarea erorilor prin becurile de semnalizare	11
11. Instrucțiuni cu privire la gestionarea deșeurilor	12

1. PRODUCĂTORUL

Maschinenfabrik Wagner GmbH & Co.KG
53804 Birrenbachshöhe, Much
+49 (02245) 62-0

2. INDICAȚII

2.1. Marcaj CE

Produsele sunt marcate CE. Declarația de conformitate confirmă că produsele corespund directivelor privind siguranța ale Uniunii Europene.

2.2. Directive

Produsul îndeplinește cerințele Directivei 2006/42/CE privind echipamentele tehnologice.

2.3. Indicații cu privire la manualul de instrucțiuni

Prezentul manual cuprinde instrucțiuni importante legate de operarea, locul de amplasare și conectarea electrică a aparatului. Citiți cu atenție instrucțiunile, înainte de a pune în funcțiune aparatul.

Astfel vă protejați și obțineți informații importante legate de aparat, cu privire la conectarea electrică, utilizarea și securitatea.

Manualul de utilizare este parte integrantă a aparatului. Țineți manualul în apropierea aparatului. Respectarea exactă a manualului de utilizare este condiția pentru utilizarea conformă și operarea corectă. De aceea, în cazul vânzării aparatului dați-i noului proprietar și manualul de utilizare.

Vă rugăm să aveți în vedere că produsul dv. poate să difere în detalii față de figurile și datele tehnice cuprinse în manualul de utilizare.

Informațiile cuprinse în manualul de utilizare corespund stadiului de la data tipăririi manualului. Totuși, ne rezervăm dreptul de face modificări în orice moment și fără anunț prealabil.

2.4. Indicații cu privire la locul de muncă

Pentru operarea mașinii-unelte hidraulice recomandăm utilizarea cu un singur operator. Numai o persoană instruită și responsabilă trebuie să comande operarea mașinii-unelte. Efectuați o evaluare a riscurilor înainte de a vă decide pentru utilizarea aparatului cu doi operatori. În cazul utilizării cu două persoane asigurați-vă că folosirea, comunicarea și coordonarea mașinii-unelte a fost stabilită în prealabil în comun de cei doi utilizatori. Persoana (operatorul) care poziționează șurubelnița hidraulică trebuie să dea instrucțiunile pentru operarea agregatului hidraulic, chiar și atunci când nu ea deservește telecomanda.

Siguranța pentru cel care operează produsul și funcționarea fără defecțiuni a aparatului sunt garantate numai atunci când se utilizează componente PLARAD originale. Acest lucru este valabil pentru componentele aparatului și piesele de schimb.

Dacă se utilizează alte componente, firma Maschinenfabrik Wagner nu poate să preia nicio garanție pentru operarea și funcționarea sigură a produsului.

2.5. Instrucțiuni de securitate de bază pentru utilizarea aparatelor electrice portabile

ATENȚIE! La utilizarea aparatelor electrice trebuie să se respecte următoarele măsuri de securitate de bază necesare pentru protecția contra șocului electric, pericolului de vătămare corporală și incendiu.

Citiți toate aceste indicații, înainte de a utiliza acest aparat, și păstrați cu grijă indicațiile privind securitatea muncii.

Instrucțiuni pentru securitatea muncii

- Mențineți locul dv. de muncă ordonat
 - Dezordinea din zona de lucru poate cauza accidente.
- Țineți cont de influențele mediului înconjurător
 - Nu expuneți aparatul la ploaie.
 - Nu utilizați aparatul într-un mediu umed sau ud.
 - Aveți grijă să fie suficientă lumină în zona de lucru.
 - Nu utilizați aparatul acolo unde există pericol de incendiu sau explozie.
- Protejați-vă de șocul electric
 - Evitați atingerea corpului cu componentele legate la pământ.
- Țineți la distanță alte persoane
 - Nu permiteți altor persoane, în special copiilor, să atingă aparatul sau cablul electric. Țineți-i la distanță de zona dv de lucru.
- Depozitați în siguranță aparatele dv. care nu sunt utilizate
 - Aparatele nefolosite trebuie depozitate într-un loc uscat, așezat la înălțime sau închis, aflat în afara razei de acțiune a copiilor.
- Nu suprasolicitați aparatul dv.
 - Lucrați mai bine și mai sigur în interiorul intervalului de putere indicat.
- Utilizați aparatul potrivit
 - Pentru lucrări grele nu utilizați aparate de slabă putere.
 - Nu utilizați aparatul în scopuri pentru care nu a fost prevăzut.
- Purtați îmbrăcăminte adecvată
 - Nu purtați îmbrăcăminte largă sau bijuterii, acestea pot fi apucate de componentele în mișcare.
 - La lucrul în aer liber este recomandată purtarea de încălțăminte antiderapantă.
 - Purtați părul lung strâns într-o plasă de păr.
- Utilizați echipament de protecție
 - La toate lucrările în timpul cărora sunt periclitați ochii, purtați ochelari de protecție.
- Nu utilizați cablul în scopuri pentru care nu a fost prevăzut.
 - Nu folosiți cablul pentru tragerea ștecherului din priză.
 - Protejați cablul de căldură, ulei și canturi ascuțite.
- Evitați poziția necorespunzătoare a corpului

- Asigurați-vă că aveți o postură sigură și mențineți-vă în orice moment echilibrul.

12. Întrețineți cu grijă aparatele dv.

- Verificați periodic cablul electric al aparatului și puneți o persoană cu calificare recunoscută să-l înlocuiască în caz de deteriorare.
- Verificați periodic cablurile prelungitoare și înlocuiți-le în cazul în care sunt deteriorate.
- Mențineți mânerul uscat, curat și fără ulei și unsoare.

13. Scoateți ștecherul din priză

- Atunci când nu utilizați aparatul, înaintea întreținerii și în cazul înlocuirii sculelor sau accesoriilor, separați aparatul de la alimentarea cu tensiune electrică.

14. Utilizați cablu prelungitor pentru exterioare.

- Utilizați în aer liber doar acele cabluri prelungitoare care sunt admise pentru acest scop și care sunt marcate corespunzător.

15. Fiți atenți

- Fiți atenți la ceea ce faceți dv. Lucrați în mod rațional. Nu utilizați aparatul atunci când nu sunteți concentrat (la lucru).

16. Verificați aparatul cu privire la eventualele deteriorări

- Înainte de a utiliza mai departe aparatul trebuie ca echipamentele de protecție sau componentele deteriorate ușor să fie verificate cu grijă cu privire la funcționarea perfectă și corespunzătoare destinației acestora.
- Verificați dacă componentele în mișcare funcționează perfect și nu se blochează sau dacă există componente deteriorate. Toate componentele trebuie să fie montate corect și să îndeplinească toate condițiile pentru asigurarea unei funcționări perfecte a aparatului.
- Echipamentele de protecție și componentele deteriorate trebuie reparate sau înlocuite în mod corespunzător de către un atelier de specialitate autorizat, în cazul în care nu este indicat altceva în instrucțiunile de utilizare.
- Întrerupătoarele deteriorate trebuie să fie înlocuite imediat la un atelier de service post-vânzare.
- Nu utilizați aparate la care întrerupătorul nu poate fi pornit sau oprit.

Întreținere, mentenanță și reparare

Înainte oricărei operații de reglare, mentenanță sau reparare se scoate ștecherul de alimentare electrică.

Solicitați repararea aparatului dv. de către un electrician autorizat.

- Acest aparat electric este în conformitate cu normele de securitate relevante în materie. Lucrările de reparație pot fi efectuate doar de către un electrician, utilizând piese de schimb originale; în caz contrar poate apărea pericolul de accidentare a operatorului.

2.6. Instrucțiuni de securitate de bază pentru utilizarea agregatelor hidraulice

În cazul utilizării aparatului trebuie să respectați prevederile legale în vigoare și aplicabile la locul utilizării.

Înainte oricărei utilizări a aparatului asigurați-vă de funcționalitatea sigură a acestuia și că aparatul este în stare corespunzătoare. Utilizatorul trebuie să fie familiarizat cu operarea aparatului. Înainte de punerea în funcțiune a aparatului verificați ca acesta și conductele flexibile (furtunurile) să nu prezinte deteriorări. Înlocuiți imediat conductele flexibile (furtunurile), legăturile și niplurile deteriorate.

Numai atunci când agregatul hidraulic este oprit cuplați sau decuplați aparatele legate. Dacă acest lucru nu este respectat se poate deteriora aparatul și poate să se scurgă fluid sub presiune (mediul hidraulic). Consecințele ar putea fi vătămări ale ochilor și arsuri. În caz de contact cu materialele de lucru, respectați fișele tehnice cu date de securitate ale materialelor și informațiile despre produs ale respectivelor materiale de lucru.

Dacă utilizați un cablu prelungitor cu secțiune transversală mică și lungime mare este posibil să apară o cădere de tensiune care are un efect negativ asupra pornirii motorului. Utilizați numai cabluri prelungitoare care îndeplinesc următoarele condiții:

Tensiune de alimentare	Secțiune transversală minimă
230 V	1,5 mm ²
100/110 V	2,5 mm ²

Utilizați în aer liber doar acele cabluri prelungitoare care sunt admise pentru acest scop și care sunt marcate corespunzător.

2.7. Identificarea produsului

Agregatul este marcat cu placa de identificare de tip pe capacul carcasei cutiei de comandă.



2.8. Simboluri și avertizări



Marcaj CE



A se respecta instrucțiunile de montaj și utilizare



Purtați protecție pentru auz



A se folosi protecție pentru ochi



Avertizare cu privire la pericole. Tipul pericolului este indicat în textul respectiv alăturat



Avertizare cu privire la tensiunea electrică periculoasă



Avertizare cu privire la suprafețe fierbinți



Sigiliu de service cu indicație privind următoarea verificare



WEEE Instrucțiune privind reciclarea/eliminarea deșeurilor. Nu este permisă îndepărtarea produsului ca deșeu menajer.

3. INFORMAȚII DESPRE PRODUS

3.1. Utilizarea conformă

Agregatul hidraulic Plarad este un generator de energie hidraulic pentru acționarea șurubelnițelor hidraulice. Este permisă utilizarea exclusivă a acestuia în scop industrial și numai împreună cu șurubelnițele hidraulice Plarad.

Operațiunea de înșurubare este comandată automat și la atingerea presiunii reglate este finalizată automat.

La agregatul hidraulic pot fi conectate simultan două șurubelnițe hidraulice (utilizare în tandem).

Agregatul hidraulic este conceput pentru utilizare în spații interioare și exterioare, la temperaturi ale mediului cuprinse între -20°C și +70°C. În cazul abaterii de la acest interval, în prealabil utilizării contactați și consultați-vă cu producătorul.

Agregatul hidraulic trebuie să fie alimentat de la o rețea electrică uzinală sau de la generatoare mobile, cu condiția să fie respectate valorile de conectare indicate la punctul date tehnice.

Solicitați ca montajul, reglările noi, modificările, extinderile și reparațiile aparatului să fie efectuate exclusiv de firma Maschinenfabrik Wagner sau de unități autorizate de către firma Maschinenfabrik Wagner în acest scop. Utilizați aparatul exclusiv în conformitate cu descrierea din prezentul manual de utilizare. Numai în aceste condiții este posibilă funcționarea sigură și fiabilă. Modificările din proprie inițiativă neautorizate pot să conducă la pericole neașteptate.

Siguranța pentru cel care operează produsul și funcționarea fără defecțiuni a aparatului sunt garantate numai atunci când se utilizează componente PLARAD originale. Acest lucru este valabil pentru componentele aparatului și piesele de schimb.

Dacă se utilizează alte componente, firma Maschinenfabrik Wagner nu poate să preia nicio garanție pentru operarea și funcționarea sigură a produsului.

3.2. Utilizare neconformă

O altă utilizare sau o utilizare depășind cele menționate mai sus este considerată neconformă. Riscul cade numai în sarcina administratorului/utilizatorului.

3.3. Manuale de instrucțiuni de utilizare însoțitoare

- BGR/GUV-R 194 Utilizarea protecției pentru auz
- BGR 237, Reguli pentru utilizarea sigură a conductelor flexibile (furtunurilor) hidraulice
- Shell Tellus S2 V 15, PD / MSDS

4. CE CONȚINE PACHETUL LIVRAT

- Agregat hidraulic, umplut cu ulei și gata de lucru

Materiale consumabile (când este cazul se comandă ulterior)

- Element filtrant 10µm K20-058-4-27901
- Ulei hidraulic 1 l Shell Tellus S2 V 15 K20-001-4-16402
- Ulei hidraulic 5 l Shell Tellus S2 V 15 K20-001-4-16404

5. DATE TEHNICE

Presiunea de lucru maximă: 800 bar

Putere minimă de branșament pentru generatoare mobile de curent 4 kVA

IQVAX 1 Z

L x l x î (mm)	460 x 350 x 330
Debit volumetric	5,3 l/min la 10 ... 70 bar 0,75 l/min la >70 ... 800 bar
Alimentarea electrică	a se vedea placa de identificare de tip
Greutate	22 kg
Nivelul de presiune acustică	82,4 dB (A)* 1 m (800 bar)

IQ VAX 2 Z

L x l x î (mm)	500 x 350 x 350
Debit volumetric	8,0 l/min la 10 ... 70 bar 1,2 l/min la >70 ... 800 bar
Alimentarea electrică	a se vedea placa de identificare de tip
Greutate	29 kg
Nivelul de presiune acustică	83,74 dB (A)* 1 m (800 bar)

IQ VAX 3,5 Z

L x l x î (mm)	520 x 350 x 330
Debit volumetric	13,0 l/min la 10 ... 70 bar 3,0 l/min la >70 ... 800 bar
Alimentarea electrică	a se vedea placa de identificare de tip
Greutate	36 kg
Nivelul de presiune acustică	89,2 dB (A)* 1 m (800 bar)

* la efectuarea de lucrări cu un agregat, pe fiecare metru de distanță nivelul de presiune acustică se micșorează cu 6 dB(A).

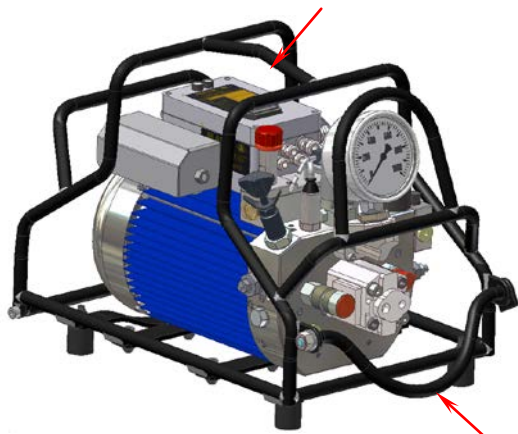
Indicație cu privire la temperaturile de utilizare

La funcționarea sub -5 °C porniți agregatul până ce funcționează motorul (eventual de mai multe ori). Reglați la 400 bar supapa de limitare a presiunii. Nu conectați niciun furtun, resp. șurubelniță și lăsați agregatul să funcționeze 5 minute cu

tasta "manual" apăsată.

6. TRANSPORT

La transportul cu macaraua sau un alt aparat de ridicat similar, fixați agregatul hidraulic la punctele de prindere marcate mai jos.







7. PREGĂTIREA FUNCȚIONĂRII

Agregatul hidraulic generează o presiune hidraulică, care este reglată cu o supapă de limitare a presiunii și care poate fi citită la un manometru. Furtunuri HD (tur și retur) alimentează mediul de presiune (fluidul hidraulic) către șurubelniță. Șurubelnița transformă presiunea cu un sistem cu pârghie și clichet într-un cuplu de rotație.

În această secțiune găsiți o scurtă descriere a elementelor de operare și a legăturilor și conexiunilor. Procedurile de operare prezentate aici sunt necesare pentru utilizarea în siguranță a agregatului hidraulic.

7.1. Instrucțiuni de securitate pentru operare

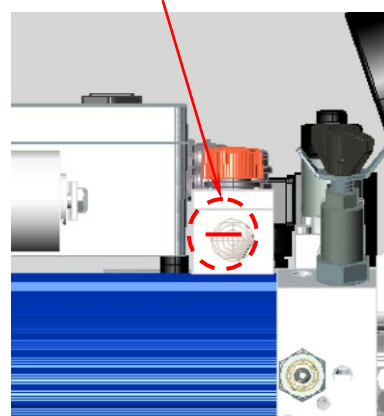
	<p>Atenție</p> <p>Emisie de zgomot de circa 85 dB(A).</p> <ul style="list-style-type: none"> ▪ Purtați protecție pentru auz conform EN 458, dacă în timpul funcționării aparatului distanța dintre operator și agregatul hidraulic este mai mică de 2 m (BGR/GUV – R 194)
	<p>Avertizare!</p> <p>În cazul unei temperaturi ambientale ridicate și a unei funcționări mai îndelungate, agregatul hidraulic poate să atingă temperaturi ale suprafețelor de până la 80°C.</p> <ul style="list-style-type: none"> ▪ Purtați mănuși de protecție termoizolante! Lăsați agregatul hidraulic să se răcească complet înaintea transportării acestuia în altă parte.
	<p>Avertizare!</p> <p>Un agregat hidraulic care nu este așezat sigur poate să se răstoarne sau să cadă.</p>

	<ul style="list-style-type: none"> ▪ Asigurați-vă că agregatul hidraulic este așezat cu toate cele patru picioare pe o suprafață solidă și plană.
	<p>Avertizare!</p> <p>Fluidul sub presiune fierbinte poate să iasă sub presiune foarte mare și să producă arsuri grave și vătămări corporale prin tăiere.</p> <ul style="list-style-type: none"> ▪ Înainte de punerea în funcțiune și în timpul funcționării verificați ca aparatul să fie etanș. În caz de neetanșeită scoateți aparatul din funcțiune și reparați-l înainte de repunerea în funcțiune.

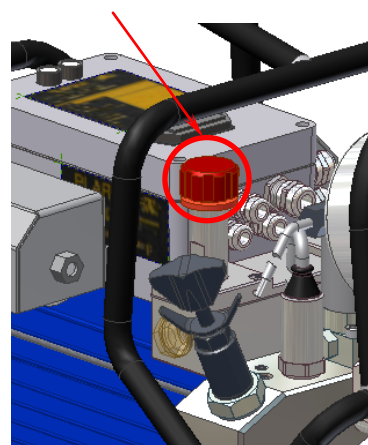
7.2. Umplerea agregatului hidraulic și pornirea acestuia

1. Se verifică nivelul de ulei. În acest sens se va respecta poziția orizontală a agregatului hidraulic, pentru a se putea citi valoarea corectă.

Nivelul de ulei este în regulă dacă vizorul pentru nivelul de ulei este umplut până la jumătate cu ulei.



2. Dacă nivelul de ulei nu este în regulă, se umple ulei prin ștuțul de umplere a uleiului, până ce vizorul pentru ulei este umplut până la jumătate cu ulei.

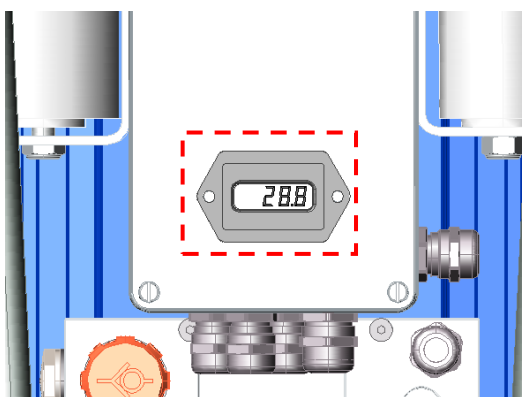


3. Datele cu privire la alimentarea cu tensiune electrică de pe placa de identificare de tip se compară cu alimentarea de la

rețea existentă sau cu datele de la generatorul mobil de curent. Conectați numai atunci când datele coincid.

4. Se verifică cablul de alimentare electrică să nu fie deteriorat și se conectează numai atunci când acesta este nedeteriorat.
5. Se introduce ștecherul de alimentare în priza de alimentare electrică.

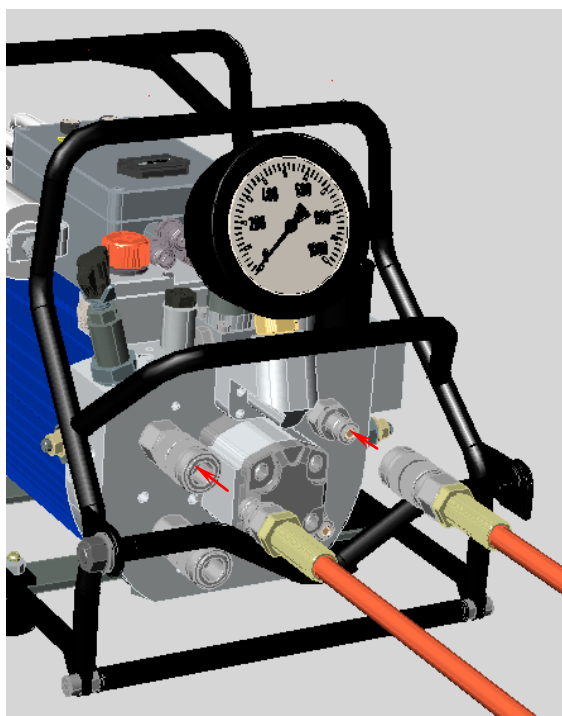
Agregatul hidraulic începe un autotest. În acest timp toate cele 4 becuri de semnalizare luminează circa 5 secunde. (Autotestul poate să fie întrerupt prin apăsare pe tastă).



După autotest, afișajul arată contorul orelor de funcționare.

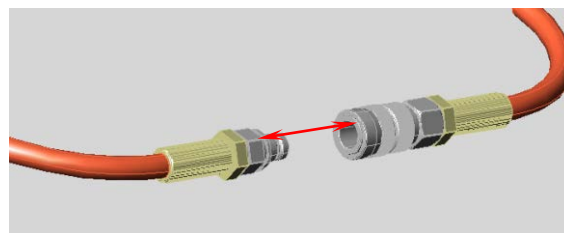
6. Se conectează furtunurile hidraulice cu agregatul hidraulic.

La agregatul hidraulic, racordul prevăzut cu o cuplă este racordul de presiune (de refluxare). (Acest lucru este valabil la utilizarea seriei CEJN 115 și în cazuri particulare poate să fie diferit).



7. Șurubelnița hidraulică încă *nu* se conectează.

8. Se îmbină între ele la celălalt capăt furtunurile hidraulice. În caz de utilizare în tandem, se cuplează între ele ambele perechi de furtunuri.



9. Se apasă tasta "manual" pentru a porni agregatul hidraulic.
10. Tasta "manual" se ține apăsată circa 30 de secunde. Astfel sunt aerisite furtunurile hidraulice.



11. Se apasă tasta "off" pentru a opri agregatul hidraulic.



12. Se conectează șurubelnița hidraulică la furtunurile hidraulice.

Agregatul hidraulic este acum gata să "învețe" valorile pentru înșurubarea automată.

7.3. Pregătirea înșurubării în modul de "învățare"

În modul de "învățare" agregatul hidraulic efectuează măsurări. Valorile de măsurare stabilite sunt utilizate de agregatul hidraulic pentru comanda automată a operațiunii de înșurubare.



Important!

În timpul modului de "învățare" șurubelnița hidraulică nu trebuie să fie așezată pe locul de înșurubare.

Înainte de începerea operațiunii de "învățare" clipește (luminează intermitent) becul de semnalizare verde de la telecomandă. Atât timp cât acesta clipește lent, "învățarea" nu a fost încă efectuată. Procedați după cum urmează:

1. Selectați sensul de rotație.

Dacă clipește becul de semnalizare verde, este selectată strângerea (înșurubarea).

Dacă clipește becul de semnalizare roșu, este selectată desfacerea (deșurubarea).

"Învățarea" poate să se realizeze în modul strângere sau desfacere. Pentru comutare se apasă tasta "automatic" de la telecomandă.



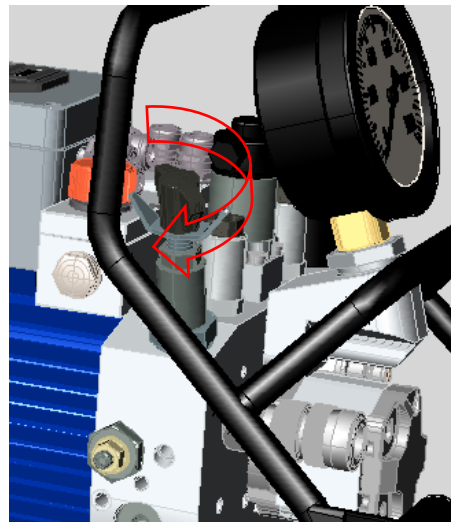
2. Se apasă tasta "manual" pentru a porni agregatul hidraulic.

Becul de semnalizare clipește acum mai repede și astfel indică faptul că operația de pornire este în curs.

Operația de pornire este încheiată abia atunci când becul de semnalizare clipește iar lent. Până atunci așteptați pentru a efectua pasul următor.

3. Se apasă tasta "manual" de la telecomandă și se menține apăsată. La supapa de reglare a presiunii se reglează presiunea hidraulică necesară. Apoi se eliberează tasta "manual".

Presiunea reglată se citește de la manometru sau de la telecomandă (numai la telecomandă cu afișaj digital).



4. Presiunea de reglat rezultă din tabelul cu cuplurile de strângere ale șurubelniței hidraulice.
5. Se apasă tasta "automatic" și se menține apăsată.

Începe operația automată de "învățare". În timpul măsurării, șurubelnița hidraulică efectuează mai multe cicluri de lucru.

Valorile de măsurare stabilite sunt utilizate de agregatul hidraulic pentru comanda automată a operațiunii de înșurubare. Valorile de măsurare sunt valabile numai pentru componentele conectate în acel moment.

De îndată ce operația de "învățare" este încheiată, becul de semnalizare de la telecomandă nu mai clipește, ci luminează continuu.

Când ambele becuri de semnalizare clipeșc după încheierea operației de "învățare" înseamnă că există o defecțiune, a se vedea 10 Mesaje de eroare.

7.4. Ștergerea valorilor de măsurare învățate

Puteți șterge valorile de măsurare învățate. Acest lucru este necesar atunci când ați conectat alte componente. Procedați după cum urmează:

1. Se apasă tasta "off" și se menține apăsată. În plus, se apasă tasta "automatic".

De îndată ce valorile de măsurare sunt șterse, becul de semnalizare comută de la luminat continuu la clipit.

2. Valorile de măsurare sunt șterse și atunci când separați agregatul hidraulic de la alimentarea electrică.

8. OPERARE

8.1. Înşurubare automată

- Şurubelniţa hidraulică se amplasează la locul de înşurubare (pentru detalii a se vedea manualul de utilizare al şurubelniţei hidraulice).
- Se apasă tasta "automatic" şi se menţine apăsată.

Începe operaţia automată de înşurubare. Becul de semnalizare clipeşte rapid.

De îndată ce operaţia de înşurubare este încheiată, becul de semnalizare comută pe luminat continuu.



Important!

Dacă becul de semnalizare clipeşte lent există o eroare provenită de la "învăţare". A se vedea 10 Mesaje de eroare. Dacă sunt indicate mesaje de eroare, verificaţi presiunea agregatului hidraulic şi repetaţi eventual operaţia de "învăţare".

8.2. Înşurubarea manuală

La înşurubarea manuală nu mai este aplicabilă "învăţarea" agregatului hidraulic. Procedaţi după cum urmează:

- Presiunea necesară se determină din tabelul cu cuplurile de strângere ale şurubelniţei hidraulice.
- Se reglează presiunea la supapa de reglare a presiunii.
- Se apasă tasta "manual" şi se menţine apăsată.

Şurubelniţa porneşte înainte. Becul de semnalizare clipeşte rapid.

- Se menţine apăsată tasta "manual" până ce şurubelniţa nu se mai roteşte. Se eliberează tasta "manual".

Şurubelniţa porneşte înapoi.

Se aşteaptă până ce becul de semnalizare clipeşte lent.

- Se apasă din nou şi se menţine apăsată tasta "manual" până ce şurubelniţa nu se mai roteşte.
- Alternativ se apasă şi se eliberează din nou tasta "manual" până ce şurubelniţa nu se mai roteşte la apăsarea tastei şi se atinge presiunea reglată.



Important!

După oprirea agregatului hidraulic, furtunurile hidraulice sunt încă sub presiune. Apăsaţi capacul negru de la supapa hidraulică direcţională (distribuitor) pentru a scoate de sub presiune furtunurile hidraulice. După aceea puteţi să decuplaţi furtunurile hidraulice de la agregatul hidraulic.

8.3. Funcţia de siguranţă

Atunci când la operaţia de înşurubare valorile atinse diferă de valorile învăţate, comanda indică acest lucru prin clipirea alternativă a becului de semnalizare roşu şi a celui verde.

Confirmaţi mesajul de eroare prin apăsarea tastei "automatic". Până ce confirmaţi mesajul de eroare, toate funcţiile de la telecomandă sunt blocate (n afară de "off").

9. ÎNTREȚINERE



Avertizare!

Tensiune electrică periculoasă. Pornire neaşteptată prin acţionare involuntară.

- **Înainte oricărei operaţii de reglare, mentenanţă sau reparare se scoate ştecherul de alimentare electrică.**

Respectaţi următoarele puncte:

- Verificaţi periodic nivelul uleiului din agregatul hidraulic, în orice caz înainte de începerea lucrului.
- Schimbaţi uleiul hidraulic după 150 de ore de funcţionare, însă cel mai târziu o dată pe an.
- Menţineţi curate cuplele şi niplurile de la agregatul hidraulic, furtunurile hidraulice şi şurubelniţa hidraulică. Curăţaţi cu o cârpă cuplele şi niplurile înainte de a face legături la acestea.
- Înainte de transport şi depozitare închideţi cu capace de închidere cuplele şi niplurile.

10. MESAJE DE EROARE

Atunci când intervine un mesaj de eroare, comanda (sistemul de comandă) blochează funcţionarea în continuare a aparatului. Confirmaţi mesajul de eroare prin apăsarea tastei "automatic". Comanda deblochează din nou funcţionarea.

- Presiunea reglată la supapa de reglare a presiunii corespunde cu cuplul de rotaţie necesar (conform tabelului cu cuplurile de strângere de la şurubelniţă). Presiunea atinsă la oprirea agregatului hidraulic este decisivă pentru cuplul de rotaţie corect al operaţiunii de înşurubare.
- În modul de "învăţare" reglaţi presiunea așa cum este necesar. Pentru ca această presiune (cuplul de rotaţie) să se atingă la fiecare înşurubare, comanda supraveghează presiunea efectivă în timpul înşurubării. Dacă presiunea a fost modificată în mod involuntar, acest lucru conduce la un cuplu de rotaţie greşit. Dacă presiunea atinsă nu se află în intervalul de toleranţă de ± 10 bar din presiunea "învăţată", atunci înşurubarea este evaluată ca NEFIIND ÎN ORDINE (NIO). Acest lucru este semnalizat de comandă prin clipirea alternativă a a becului de semnalizare roşu şi a celui verde de la telecomandă.
- Dacă nu mai este posibilă creşterea presiunii, deşi presiunea "învăţată" nu a fost încă atinsă, atunci agregatul hidraulic se opreşte după 2 secunde.
- Dacă presiunea a fost reglată prea înaltă, atunci comanda întrerupe înşurubarea la o valoare efectivă de 10 bar peste presiunea "învăţată". Prin această oprire imediată,

comanda împiedică strângerea excesivă a îmbinării cu șurub.

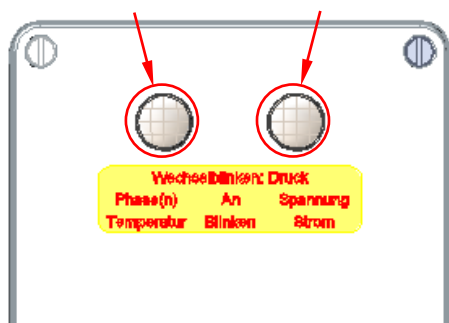
10.1. Indicarea erorilor prin becurile de semnalizare

Agregatul hidraulic are patru becuri de semnalizare: două în capacul de la carcasa de la cutia de comandă și două la telecomandă.

La capacul de la cutia de comandă sunt indicate diferite funcționări defectuoase de la operarea agregatului hidraulic. La telecomandă este indicată starea de operare de la înșurubare. Diferitele mesaje sunt reprezentate prin frecvențe diferite ale clipirii becurilor.

Becuri de semnalizare de la carcasa cutiei de comandă

becul de semnalizare 1 becul de semnalizare 2



Frecvența clipirii	Cauză
Becul de semnalizare 1 luminează continuă	La agregate de curent trifazat: sensul de rotație este greșit. În general: tensiune greșită, recunoașterea sensului de rotație defectă.
Becul de semnalizare 1 clipește	Temperatura maximă admisibilă a agregatului este depășită.
Becul de semnalizare 2 luminează continuă	Tensiunea de la alimentarea electrică este în afara domeniului admisibil.
Becul de semnalizare 2 clipește	Consumul de curent maxim admisibil al agregatului a fost depășit.
Becurile de semnalizare 1 și 2 clipește alternativ	Presiunea maxim admisibilă a agregatului a fost depășită. <i>Se separă agregatul de la rețea, se verifică supapa de reglare a presiunii – presiunea maximă admisibilă 820 bar. Agregatul se leagă din nou la rețeaua de alimentare electrică și se pornește din nou.</i>

Becuri de semnalizare de la telecomandă

bec de semnalizare verde becul de semnalizare roșu



Becul de semnalizare verde luminează la strângerea unei îmbinări filetate.

Becul de semnalizare roșu luminează la desfacerea unei îmbinări filetate.

Diferitele stări de funcționare sunt reprezentate prin frecvențe diferite ale clipirii becurilor.

Frecvența clipirii	Funcționare
Becul de semnalizare verde clipește lent	Instalația de înșurubare este în modul "strângere". La pornirea instalației de înșurubare, atât timp cât nu a fost efectuată încă nicio operație de "învățare".
Becul de semnalizare verde clipește repede	Instalația de înșurubare este în modul "strângere". Clipirea rapidă înseamnă că este în curs un proces al instalației de înșurubare, de ex. pornirea agregatului hidraulic sau este în curs strângerea.
Becul de semnalizare verde luminează continuu	Instalația de înșurubare este în modul "strângere". Funcția 1: după operația de "învățare", când aceasta este IO (în ordine). Funcția 2: după operația de înșurubare, când aceasta este IO (în ordine).
Becul de semnalizare roșu clipește lent	Instalația de înșurubare este în modul "desfacere" (deșurubare). La pornirea instalației de înșurubare, atât timp cât nu a fost efectuată încă nicio operație de "învățare".

Frecvența clipirii	Funcționare
Becul de semnalizare roșu clipește rapid	Instalația de înșurubare este în modul "desfacere" (deșurubare). Clipirea rapidă înseamnă că este în curs un proces al instalației de înșurubare, de ex. pornirea agregatului hidraulic sau este în curs operația de desfacere.
Becul de semnalizare roșu luminează continuu	Instalația de înșurubare este în modul "desfacere" (deșurubare). După operația de deșurubare, când aceasta este IO (în ordine).
Becurile de semnalizare roșu și verde clipească alternativ rapid	A intervenit o eroare. A se vedea și "Becuri de semnalizare de la carcasa cutiei de comandă".
Becurile de semnalizare roșu și verde clipească simultan și lent	A intervenit o eroare. A se vedea și "Becuri de semnalizare de la carcasa cutiei de comandă".

11. INSTRUCȚIUNI CU PRIVIRE LA GESTIONAREA DEȘEURILOR

Îndepărtați agregatul hidraulic conform prevederilor legale în materie în vigoare la nivel local.



Atenție!

Acest simbol indică faptul că produsul trebuie să fie gestionat ca deșeu în conformitate cu directiva WEEE (Directiva privind deșeurile provenite din aparatele electronice și electrocasnice uzate, 2002/96/CE) și cu legislația națională, și nu este permisă aruncarea lui în gunoiul menajer.

- **Predați acest produs la un centru de colectare prevăzut în acest scop. Returnați produsul de ex. la cumpărarea unui produs similar sau aduceți-l la un centru de colectare autorizat pentru procesarea și reciclarea aparatelor electrice și electrocasnice uzate.**
- **Informații cu privire la centrele de colectare ale aparatelor vechi și uzate se pot obține de la administrația locală, organizațiile de drept public și privat pentru managementul deșeurilor, un centru autorizat pentru gestionarea deșeurilor provenite din aparatele electrice și electronice vechi sau de la firma dv. de salubritate.**