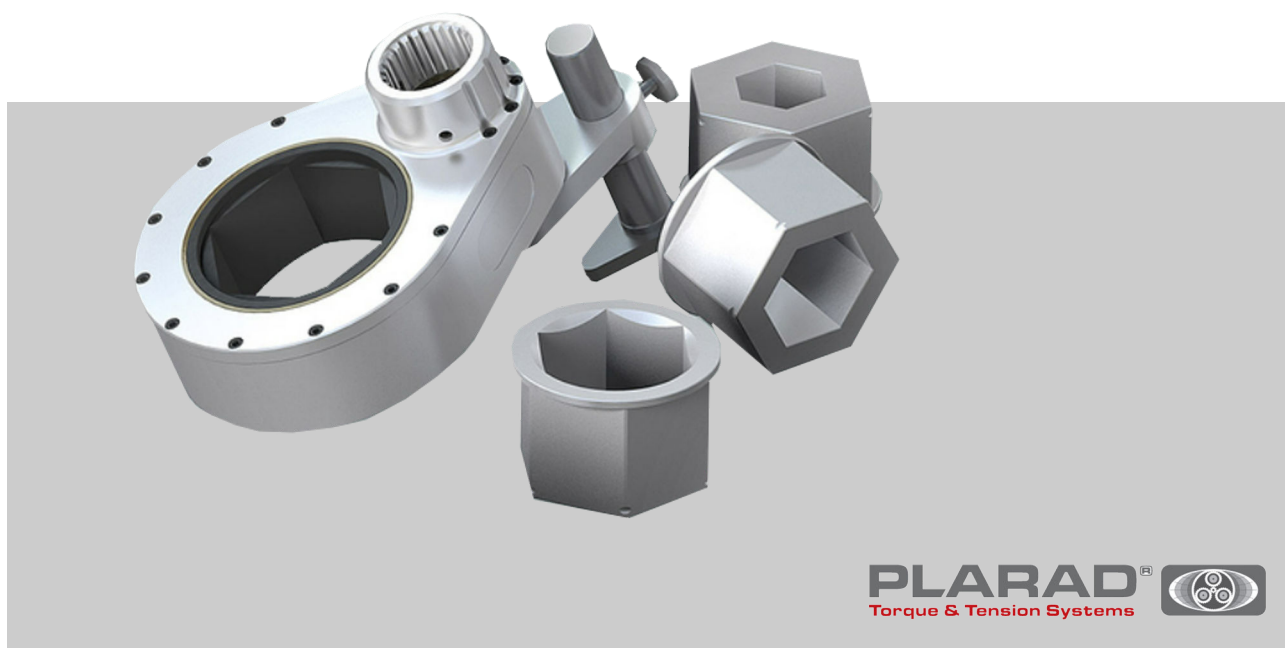


Driftinstruktion

Tillbehör sidodrifter



**Läs bruksanvisningen noga före användning!
Förvara den säkert för senare bruk!**

Maschinenfabrik Wagner GmbH & Co. KG
Birrenbachshöhe 12
53804 Much
TYSKLAND
Telefon: +49 2245 62-0
Fax: +49 2245 62-22
E-mail: info@plarad.de
Internet: www.plarad.de
Översättning av driftinstruktionen i original
pA# 84838, 1, sv_SE



Information om denna bruksanvisning



Bruksanvisningen gör det möjligt att använda PLARAD®-sidodrifver på ett säkert och effektivt sätt.

Bruksanvisningen är en del av sidodrifverna och måste hela tiden finnas tillgänglig för användaren.

Användaren måste noga ha läst igenom och förstått denna bruksanvisning innan någon typ av arbete påbörjas. En grundförutsättning för säkert arbete är att alla säkerhetsanvisningar och hanteringsanvisningar i denna bruksanvisning följs. Dessutom gäller de lokala reglerna för förebyggande av olyckor och de allmänna säkerhetsbestämmelserna för sidodrifvernas användningsområde.

Bilderna i denna bruksanvisning är avsedda för att förenkla förståelsen och kan avvika från det faktiska utförandet.

Tillämpliga dokument

Förutom denna bruksanvisning måste dokumentationen för det drivande verktyget observeras.

Upphovsrättsligt skydd

Denna bruksanvisning är skyddad av upphovsrätten.

Överlämnande av denna bruksanvisning till tredje part, kopiering av något slag – även i utdrag – samt användning och/eller kommunikation av innehållet är inte tillåtet utan skriftligt medgivande från Maschinenfabrik Wagner GmbH & Co. KG, med undantag för interna ändamål. Överträdelse leder till skadestånd. Maschinenfabrik Wagner GmbH & Co. KG förbehåller sig rätten att ställa ytterligare anspråk.

Upphovsrätten innehas av Maschinenfabrik Wagner GmbH & Co. KG.

Vidareutveckling av bruksanvisningen

Denna bruksanvisning har sammanställts med största noggrannhet. Om du hittar fel, har frågor eller hittar felaktigheter kan du gärna kontakta oss. Med dina förslag på förbättringar hjälper du till att utforma en användarvänlig bruksanvisning.

Efterbeställning

Fler exemplar av denna bruksanvisning kan beställas i efterhand mot en avgift.

Kontakta ☞ "Tillverkare" på sidan 3.

Tillverkare

Maschinenfabrik Wagner GmbH & Co. KG

Birrenbachshöhe 12

53804 Much

TYSKLAND

Telefon: +49 2245 62-0

Telefax: +49 2245 62-22

E-post: info@plarad.de

Internet: www.plarad.de

PLARAD[®]-service

Information om PLARAD[®]-service och auktoriserade PLARAD[®]-partners:

- www.plarad.de



Innehållsförteckning

1	Tillbehör sidodrifter	6
1.1	Översikt.....	6
1.2	Montera sidodrift.....	7
1.3	Använda sidodrift.....	8
1.4	Demontera sidodrift.....	8
1.5	Underhålla sidodrift.....	9
2	Avfallshantera batteriet	12
3	Index	13

1 Tillbehör sidodrifver

Referensnummer pA# 83103

1.1 Översikt

Varianter

PLARAD[®]-sidodrifver finns i tre olika versioner.

Ytterligare information finns här: <https://www.plarad.de/download-center.html>

Översikt exempel STX

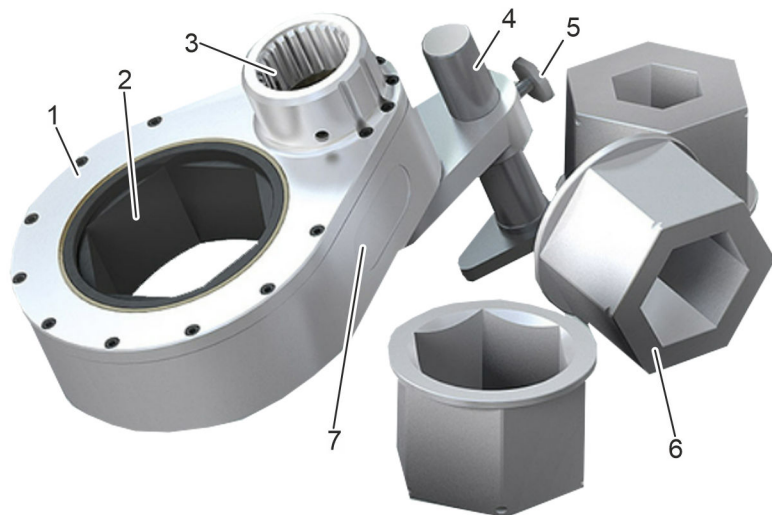


Bild 1: Översikt exempel STX

- 1 Sidodrift STX
- 2 Sexkantinsats
- 3 Fäste kraftuttagsfyrkant
- 4 Sidodrifsupport
- 5 Klämskruv
- 6 Sexkant-reduceringsinsatser
- 7 Typskylt

Kort beskrivning

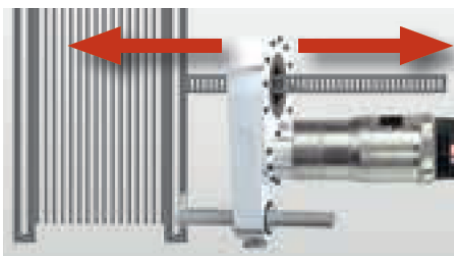


Bild 2: Exempel på långa gängspindlar

Med hjälp av sidodrifver kan skruvförband dras åt på platser där det inte finns tillräckligt mycket plats direkt över skruven för att sätta dit skruvdragaren. Kraftuttagsfyrkanten på skruvdragaren och sexkantinsatsen för skruvförband är förskjutna i sidled.

Sidodrifver kan användas för spänna fast muttrar längs med långa gängspindlar (Bild 2).



Ingen vridmomentstabell

För sidodrifter ST2xxx gäller:



På grund av den anpassade utväxlingen behövs ingen egen vridmomentstabell för sidodriften.

Ingående moment = utgående moment

Som tillval kan ett fabriksintyg tas fram.

Tekniskt datablad



Tekniskt datablad tillgängligt på: <https://www.plarad.de/download-center.html>

Typskylt

Följande uppgifter finns på typskylten:

- Tillverkarens namn och adress
- Typbeteckning
- Artikel-/serienummer
- Maximalt vridmoment
- Tillverkningsår
- Vikt
- Utväxling

”x” – omräkning av rotationsvinkeln

Rotationsvinklarna för kraftuttagsfyrcanten och sexkantinsatsen skiljer sig åt med multiplikatorn ”x”.

Multiplikatorn ”x” anges för varje sidodrift på följande ställen:

- Typskylt
- Tekniskt datablad

1.2 Montera sidodrift

Personal: ■ Fackpersonal skruvdragare

Skyddsutrustning: ■ Skyddskläder

■ Skyddsskor

Nedan beskrivs hur en sidodrift ST2 monteras på skruvdragare fr.o.m. PLARAD[®]-generationerna DE1, DA2, DP1.

- 1.** ➤ Demontera svivelmuttern och avlägsna båda fasthållningsringarna.
- 2.** ➤ Demontera o-ringen bakom planetväxelns kuggning.
- 3.** ➤ Sätt dit svivelmuttern.
- 4.** ➤ Sätt ditt fasthållningsringen utan kuggning. Placera centreringfliken i riktning mot växeln.
- 5.** ➤ Sätt ditt fasthållningsringen med kuggning. Placera centreringfliken i riktning mot växeln.

6. ➤ Sätt dit sidodriften och för in skruvdragaren i sidodriftens fäste genom att rotera kraftuttagsfyrkanten.
7. ➤ Dra åt svivelmuttern för hand.

1.3 Använda sidodrift

- Personal: ■ Fackpersonal skruvdragare
- Skyddsutrustning: ■ Skyddskläder
- Skyddsskor

Mer information .

Förbereda sidodrift

1. ➤ Välj en passande sidodrift för skruvförbandet.
2. ➤ Vid behov, sätt in en sexkant-reduceringsinsats för sidodriften i sexkanten.
3. ➤ Sätt in sidodriftsupport. Säkra klämskruven för sidodriftsupport.
Om stödplattor finns ska dessa användas som stöd.

Sidodriftsupport

4. ➤ Sätt sidodriften på skruvförbandet.
5. ➤ Ställ in sidodriftsupport. För att göra det, lossa klämskruven, placera sidodriftsupport vid lämplig support och dra åt klämskruven.
6. ➤ Sätt dit skruvdragarens kraftuttagsfyrkant.
⇒ Sidodriften är redo för skruvdragning.



Observera rotationsriktningen. Ställ in skruvdragaren korrekt.

1.4 Demontera sidodrift

- Personal: ■ Fackpersonal skruvdragare
- Skyddsutrustning: ■ Skyddskläder
- Skyddsskor

Nedan beskrivs hur en sidodrift ST2 demonteras på skruvdragare fr.o.m. PLARAD[®]-generationerna DE1, DA2, DP1.

1. ➤ Lossa svivelmuttern.
2. ➤ Dra ut skruvdragaren ur sidodriftens fäste.
3. ➤ Ta ut fasthållningsringen med kuggning.
4. ➤ Ta ut fasthållningsringen utan kuggning.
5. ➤ Ta bort svivelmuttern.



6. ➤ Montera o-ringen bakom planetväxelns kuggning.
7. ➤ Sätt dit båda fasthållningsringarna och säkra svivelmuttern.

1.5 Underhålla sidodrift

Felaktigt utförda underhållsarbeten



VARNING

Risk för personskador vid felaktigt utförda underhållsarbeten!

Felaktigt underhåll kan leda till allvarliga personskador och stora materiella skador.

- Se till att tillräcklig plats finns för monteringen innan arbetet påbörjas.
- Se till att det är ordning på monteringsplatsen och att den är ren. Lösa, staplade eller kring-spridda komponenter och verktyg kan orsaka olyckor.
- Användaren får endast utföra underhållsarbete "Rengöring", "Smörjning" och "Kontroll avseende skador".
- Alla reparationer ska utföras av tillverkaren.
- Använd endast PLARAD[®]-originaldelar.

Underhållsarbeten

Om ökat slitage fastställs vid de regelbundna kontrollerna ska underhållsintervallerna förkortas enligt det faktiska slitaget. Kontakta PLARAD[®]-service vid frågor om underhållsarbeten och -intervall.

Intervall	Underhållsarbete	Personal
Före och efter varje användning	<ul style="list-style-type: none"> ■ Rengör. ■ Kontrollera om ytor, varningssymboler och piktogram är skadade. ■ Kontrollera alla komponenter med avseende på skador och funktion. 	Användare
Vid intensiv användning varje månad	Om smörjnipllar finns ska smörjning utföras med Molykote LT165 eller Molykote BR2.	Användare
Varje år	Om smörjnipllar finns ska smörjning utföras med Molykote LT165 eller Molykote BR2.	PLARAD [®] -service

Tillbehör, reserv- och slitagedelar

Reservdelar måste motsvara de tekniska kraven som fastställts av PLARAD[®]. Detta är alltid garanterat om originalreservdelar används. Vi kan endast garantera detta för originalreservdelar från PLARAD[®].

Om andra reservdelar monteras eller används kan detta förändra konstruktiva egenskaper negativt och därmed påverka den aktiva eller passiva säkerheten.

Vi tar inget ansvar för skador som orsakas av att andra delar än originalreservdelar och originaltillbehör använts.

För en problemfri och snabb bearbetning ska du ha följande information för skruvdragaren i beredskap:

- Uppdragsgivare
- Sidodriftens serienummer
- Önskad reservdel
- Önskat antal
- Önskad typ av leverans

🔗 "PLARAD[®]-service" på sidan 4

Låt användaren utföra underhåll på sidodriften

Personal: Användare

Före och efter varje användning ska följande underhållssteg utföras:

Rengöra

1. ➤



OBS!

Materiella skador p.g.a. felaktig rengöring!

Rengör sidodriften med en mjuk duk. Använd inte aggressiva rengöringsmedel, vatten, borstar, vassa verktyg eller högtryckstvätt.



VARNING

Brandfara!

Vid användning av isopropylalkohol får sidodriften inte rengöras i närheten av tändkällor. Rök inte. Låt avdunsta.

Ytor och symboler

2. ➤

Kontrollera ytor och symboler avseende skador. Vid skador eller oläslig märkning ska en reparation omedelbart utföras.

Kontrollera komponenter

3. ➤

Kontrollera alla komponenter (sidodrift, huvud, utbytesenheter, reduceringsinsatser, sidodriftpupport, säkringssprintar, låsringar osv) att det inte är skadade eller deformerade samt att de fungerar. Byt ut om skador föreligger.

4. ➤



VARNING

Risk för personskador vid defekt sidodrift!

Använd inte en defekt sidodrift. Låt personal genast reparera eller byta ut defekta delar. Kontakta PLARAD[®]-service.

**Smörja**

Om sidodrifverna används intensivt ska de smörjas varje månad med smörjnippel.

- 1.** ➤ Tryck in smörjmedel Molykote LT165 eller Molykote BR2 i smörjnippeln med hjälp av en fettspruta.
- 2.** ➤ Ta bort överflödigt smörjmedel enligt föreskrift.
- 3.** ➤ Rengör sidodriften och arbetsomgivningen. Avfallshandtera rengöringsmedel och överflödigt smörjmedel miljövänligt.

2 Avfallshantera batteriet

Efter att sidodriftens livstid löpt ut måste den avfallshanteras på ett miljövänligt sätt.

Avfallshantering

Om inget avtal har slutits avseende avfallshantering ska sidodriften skrotas enligt lokala bestämmelser. Anlita auktoriserade återvinningsföretag för återvinning av metaller.



MILJÖ

Fara för miljön vid felaktig avfallshantering!

Vid felaktig avfallshantering finns det risk för skador på miljön.

Metall får inte hamna i vattendrag, avloppssystem eller marken.

Om du har frågor om miljövänlig avfallshantering, kontakta dina lokala myndigheter eller ett återvinningsföretag.



3 Index

A

Auktoriserade partners	4
Avfallshantera	12

E

Efterbeställning	3
------------------------	---

F

Förslag på förbättringar	3
--------------------------------	---

K

Kundtjänst	4
------------------	---

M

Maschinenfabrik Wagner	3
------------------------------	---

S

Service	4
Sidodrift	
Använda	8
Avfallshantera	12
Demontera	8
Förbereda	8

Kort beskrivning	6
Montera	7
Omräkning rotationsvinkel	7
Rengöra	10
Smörja	11
Smörjnippel	11
Support	8
Tekniska data	7
Typskylt	7
Underhålla	9
Underhållsarbeten	9
Varianter	6
Översikt	6
Sidodrifter	6

T

Tillverkare	3
Tillämpliga dokument	3

U

Upphovsrättsligt skydd	3
------------------------------	---