

# Driftsvejledning

Pneumatisk momentnøgle  
*DP2power*



Læs vejledningen omhyggeligt før anvendelsen!  
Skal opbevares til senere brug!

Maschinenfabrik Wagner GmbH & Co. KG  
Birrenbachshöhe 12  
53804 Much  
TYSKLAND  
Telefon: +49 2245 62-0  
Telefax: +49 2245 62-22  
e-mail: [info@plarad.de](mailto:info@plarad.de)  
Internet: [www.plarad.de](http://www.plarad.de)  
Oversat fra den originale driftsvejledning  
pA# 83643, 2, da\_DK



## Oplysninger om denne vejledning



Denne vejledning muliggør en sikker og effektiv håndtering af den pneumatiske momentnøgle DP2power (i det følgende kaldet "momentnøgle").

Vejledningen udgør en bestanddel af momentnøglen og skal opbevares i nærheden af den, så den altid er tilgængelig for brugeren.

Brugeren skal læse denne vejledning omhyggeligt igennem og have forstået den, før alt arbejde påbegyndes. Grundforudsætning for sikkert arbejde er overholdelse af alle anførte sikkerhedsanvisninger og handlingsanvisninger i denne vejledning. Derudover gælder de lokale forskrifter til forebyggelse af ulykker og de generelle sikkerhedsbestemmelser for momentnøgles anvendelsesområde.

Illustrationerne i denne vejledning har til formål at give en grundlæggende forståelse og kan afvige fra den faktiske udførelse.

### Varianter

Vejledningen gælder for følgende momentnøgler:

DP2power	Med vinkelgear
DP2power-05	DP2power-05W
DP2power-10	DP2power-10W
DP2power-20	DP2power-20W
DP2power-30	DP2power-30W
DP2power-36	DP2power-36W
DP2power-48	DP2power-48W
DP2power-80	DP2power-80W

### Andre gældende dokumenter



Ud over denne vejledning skal følgende dokumenter overholdes:

- Typeskilt
- EU-overensstemmelseserklæring
- Momenttabel  
Individuel tilordning af skruesituationerne og momenterne til den leverede momentnøgles momenttrin
- Certifikater (option)
- Teknisk datablad

### Tryklufforsyning

Den nødvendige trykluff-vedligeholdelsesenhed til drift af momentnøglen er ikke inkluderet i momentnøglens leveringsomfang og skal stilles til rådighed af driftslederen.

Illustrationerne af en trykluff-vedligeholdelsesenhed er i denne vejledning kun vejledende, og de beskriver kun den principielle opbygning og funktion af en trykluff-vedligeholdelsesenhed. Den konkrete udførelse kan afvige derfra.



*Overhold altid driftsvejledningen til den anvendte trykluff-vedligeholdelsesenhed!*

### Ophavsretsbeskyttelse

Denne vejledning er ophavsretligt beskyttet.

Overdragelse af denne vejledning til tredjepart, mangfoldiggørelser af enhver type eller form – også i uddrag – samt udnyttelse og/eller formidling af indholdet er ikke tilladt uden skriftlig tilladelse fra Maschinenfabrik Wagner GmbH & Co. KG bortset fra til interne formål. Handlinger i modstrid med dette forpligter til skadeserstatning. Maschinenfabrik Wagner GmbH & Co. KG forbeholder sig ret til at gøre yderligere krav gældende.

Ophavsretten tilhører Maschinenfabrik Wagner GmbH & Co. KG.

### Videreudvikling af vejledningen

Denne vejledning blev udarbejdet med størst mulig omhyggelighed. Hvis du opdager fejl, har spørgsmål eller konstaterer uoverensstemmelser, så informér os skriftligt om dette. Med dine forbedringsforslag bidrager du til udformningen af en brugervenlig vejledning.

### Producent

Maschinenfabrik Wagner GmbH & Co. KG

Birrenbachshöhe 12

53804 Much

TYSKLAND

Telefon: +49 2245 62-0

Fax: +49 2245 62-22

E-mail: [info@plarad.de](mailto:info@plarad.de)

Internet: [www.plarad.de](http://www.plarad.de)

### PLARAD<sup>®</sup>-service

Oplysninger om PLARAD<sup>®</sup>-service og om autoriserede PLARAD<sup>®</sup>-partnere:

- [www.plarad.de](http://www.plarad.de)



## Indholdsfortegnelse

<b>1</b>	<b>Udpakning</b> .....	<b>7</b>
<b>2</b>	<b>Lær momentnøglen at kende</b> .....	<b>9</b>
	2.1 Overblik over momentnøglen.....	9
	2.2 Kort beskrivelse.....	10
	2.3 Typeskiltet.....	11
	2.4 Momentnøglens betjeningslementer.....	11
	2.5 Trykluft-vedligeholdelsesenhed hos driftslederen.....	12
	2.6 Tilbehør.....	13
	2.7 Tilbehør til forskudte gear.....	14
	2.7.1 Oversigt.....	14
	2.7.2 Montering af forskudt gear.....	15
	2.7.3 Anvendelse af forskudt gear.....	16
	2.7.4 Afmontering af forskudt gear.....	16
	2.7.5 Vedligeholdelse af forskudt gear.....	17
<b>3</b>	<b>Før du kan begynde – sikkerheden</b> .....	<b>20</b>
	3.1 Symboler i denne vejledning.....	20
	3.2 Symboler på momentnøglen.....	22
	3.3 Bestemmelsesmæssig anvendelse.....	24
	3.4 Fejlanvendelse.....	24
	3.5 Restrisici.....	25
	3.5.1 Mekaniske farer.....	25
	3.5.2 Støj og ergonomi.....	28
	3.6 Driftslederens pligter.....	31
	3.7 Hvem må anvende momentnøglen?.....	32
	3.8 Personlige værnemidler.....	33
	3.9 Miljøbeskyttelse.....	35
<b>4</b>	<b>Fastlæggelse af skruesituationen</b> .....	<b>36</b>
<b>5</b>	<b>Klargøring af momentnøglen</b> .....	<b>37</b>
<b>6</b>	<b>Forsyning med energi</b> .....	<b>39</b>
	6.1 Tilvejebringelse af pneumatisk energi.....	39
	6.2 Kontrol af filter.....	39
	6.3 Forbindelse af momentnøglen med trykluft.....	40
	6.4 Indstilling af olietågesmører.....	40
	6.5 Indstilling af moment.....	40
<b>7</b>	<b>Støtte af reaktionsarmen</b> .....	<b>42</b>
<b>8</b>	<b>Skruer</b> .....	<b>44</b>
<b>9</b>	<b>Løsning</b> .....	<b>47</b>
<b>10</b>	<b>Udførelse af vedligeholdelse</b> .....	<b>49</b>
	10.1 Vedligeholdelsesplan.....	49
	10.2 Brugeren skal udføre vedligeholdelsen.....	51
	10.3 Aftapning af kondensat.....	52
	10.4 Rengøring af filteret.....	52

10.5	Fyldning af olietågesmører.....	53
10.6	Servicearbejde, der skal udføres af producenten.....	54
<b>11</b>	<b>Afhjælpning af fejl.....</b>	<b>56</b>
11.1	Konstatering af fejl.....	56
11.2	Udførelse af fejlahjælpning.....	56
<b>12</b>	<b>Bortskaffelse af momentnøglen.....</b>	<b>58</b>
<b>13</b>	<b>Teknisk data.....</b>	<b>59</b>
<b>14</b>	<b>Indeks.....</b>	<b>62</b>
	<b>Bilag.....</b>	<b>65</b>



# 1 Udpakning

## Levering

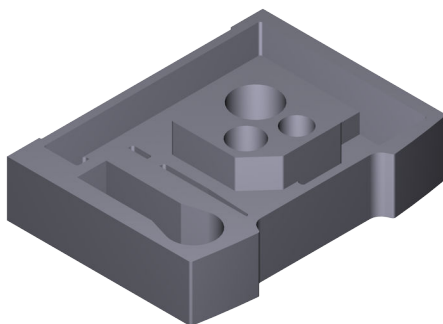


Fig. 1: Skumindlæg

Momentnøglen leveres sammen med det øvrige leveringsomfang i en transportkuffert af kunststof.

Transportkufferten er emballeret i en papkasse ved leveringen.

Transportkufferten er udstyret med et skumindlæg, hvor leveringsomfanget er opbevaret formltilpasset i dets udsparinger.

## Kontrol af leveringen



*Kontrollér med det samme leveringen med hensyn til fuldstændighed og transportskader, når den modtages. Notér skadesomfanget i transportdokumenterne, og reklamér straks i tilfælde af ufuldstændighed eller mangler.*

## Leveringsomfang

Til leveringsomfanget hører:

- Transportkuffert
- Momentnøgle
- Reaktionsarm
- Låseringstang
- Låsering
- O-ring
- Dokumentmappe
  - Driftsvejledning
  - Momenttabel
  - EU-overensstemmelseserklæring

Optioner:

- Trolley
- Slagtop
- Kontrolcertifikat for momenttabellen
- Reaktionsarmsvarianter
- Forskudte gear
- Bestilt tilbehør



*Teknisk datablad kan findes på: <https://www.plarad.de/download-center.html>*

### Håndtering af emballagemateriale

De enkelte pakker er emballeret i overensstemmelse med de forventede transportbetingelser. Der anvendes udelukkende miljøvenlige materialer til emballagen.

Emballagen skal beskytte mod transportskader, korrosion og andre beskadigelser. Derfor må emballagen ikke ødelægges og må første fjernes kort før anvendelsen.

Bortskaf emballagemateriale i henhold til de pågældende lovbestemmelser og lokale forskrifter.



#### **MILJØ!**

##### **Fare for miljøet i tilfælde af forkert bortskaffelse!**

Emballagematerialer er værdifulde råstoffer og kan i mange tilfælde videreanvendes eller behandles og genvindes hensigtsmæssigt. I tilfælde af forkert bortskaffelse af emballagematerialer kan der opstå farer for miljøet.

- Genanvend paller.
- Bortskaf emballagematerialer miljøvenligt.
- Overhold de lokalt gældende forskrifter om bortskaffelse. Hyr eventuelt en specialistvirksomhed til at stå for bortskaffelsen.

### Transport og opbevaring

Opbevar og transportér altid momentnøglen i transportkufferten.

Sæt drejeretningsindstillingen i midterstilling (transportstilling)

☞ »Drejeretningsindstilling« på side 11.

Tag først momentnøglen ud af transportkufferten kort før anvendelsen.





## 2 Lær momentnøglen at kende

### 2.1 Overblik over momentnøglen

DP2power

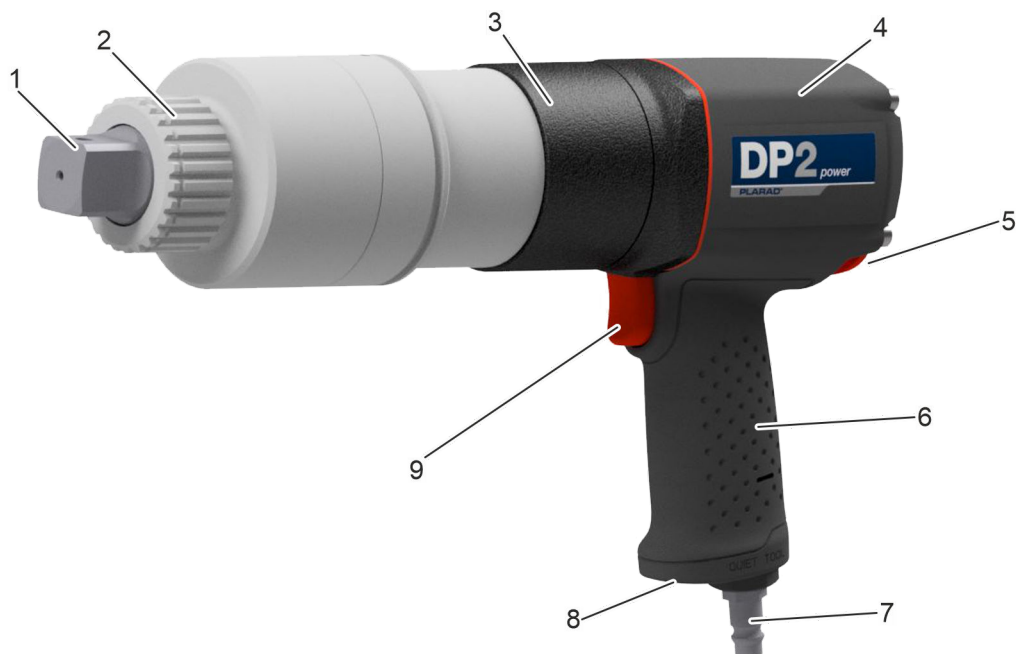
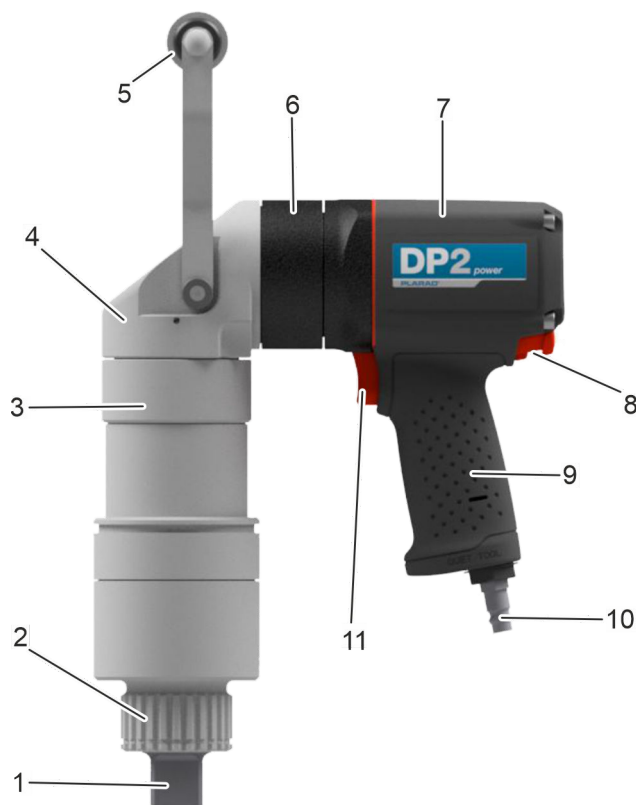


Fig. 2: Oversigt over momentnøglen DP2power

- |   |                              |   |                     |
|---|------------------------------|---|---------------------|
| 1 | Firkantdrev (værktøjsholder) | 6 | Håndtag             |
| 2 | Fortanding til reaktionsarm  | 7 | Tryklufttilslutning |
| 3 | Sikkerhedsdrejeled           | 8 | Ventilationsåbning  |
| 4 | Drivmotor                    | 9 | Udløser             |
| 5 | Drejeretningsindstilling     |   |                     |

**DP2power med vinkelgear**

*Fig. 3: Vinkelgear*

- |   |                              |    |                          |
|---|------------------------------|----|--------------------------|
| 1 | Firkantdrev (værktøjsholder) | 7  | Drivmotor                |
| 2 | Fortanding til reaktionsarm  | 8  | Drejeretningsindstilling |
| 3 | Sikkerhedsdrejeled           | 9  | Håndtag                  |
| 4 | Vinkelgear                   | 10 | Tryklufftilslutning      |
| 5 | Håndtag                      | 11 | Udløser                  |
| 6 | Sikkerhedsdrejeled           |    |                          |

## 2.2 Kort beskrivelse

Momentnøglen er et håndstyret værktøj til spænding og løsning af skrueforbindelser i tørre omgivelser.

Momentnøglen drives pneumatisk med trykluft.

Momentet støttes via en reaktionsarm, der kan udskiftes og tilpasses individuelt.

Det ønskede moment kan vælges ved at tilpasse det pneumatiske tryk.



## 2.3 Typeskiltet

### Momentnøgle

Der er angivet følgende oplysninger på typeskiltet:

- Producentnavn med fuldstændig adresse
- Maskinbetegnelse
- Typebetegnelse
- Artikel-/serienummer
- Maksimale moment
- Maksimale driftstryk
- Byggeår
- Vægt
- CE-mærkning/UKCA-mærkning

## 2.4 Momentnøglens betjeningselementer

### DP2power

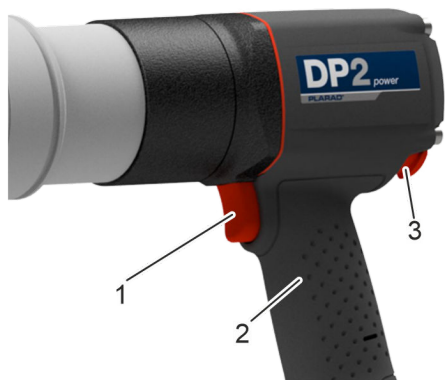


Fig. 4: Betjeningselementer på DP2power

Momentnøglen er udstyret med følgende betjeningselementer:

- 1 Udløser
- 2 Håndtag
- 3 Drejeretningsindstilling

### Drejeretningsindstilling



Fig. 5: Drejeretningsindstilling

Drejeretningen kan ændres ved hjælp af drejeretningsindstillingen (Fig. 5).

Nr.		Drejeretningsindstilling	Drejeretning
1		Der er trykket på højre side.	Med uret (CW) Skruning med uret
		Midterstilling	Drejning er ikke mulig. Transportstilling
2		Der er trykket på venstre side.	Mod uret (CCW) Løsning mod uret

## Håndtag

Momentnøglen kan holdes og bæres sikkert i håndtaget (Fig. 4/2). En ergonomisk anvendelse af udløseren er mulig.

## Håndtag (med vinkelgear)

Håndtaget (Fig. 3/5) er en ekstra mulighed for at holde og transportere momentnøglen sikkert. Håndtaget hører ved DP2power med vinkelgear til leveringsomfanget.

## Udløser

Med udløseren (Fig. 4/1) startes den indstillede skruring og udføres, så længe der trykkes på udløseren.

## Pulsér ikke



*Pulsér ikke!*

*(Tryk og slip på udløseren kort efter hinanden)*

*Udfør altid skruringen fuldstændigt. Hold dertil udløseren trykket ind under hele skruringen.*

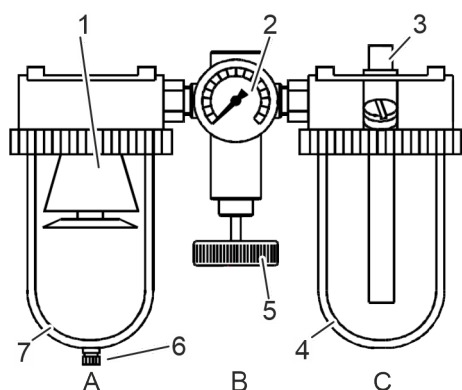
## 2.5 Trykluft-vedligeholdelsesenhed hos driftslederen

For drift af den pneumatiske momentnøgle kræves der en trykluftforsyning inklusive en trykluft-vedligeholdelsesenhed, vandudskiller (filter), trykregulator og olietågesmører.



*Trykluft-vedligeholdelsesenheden er ikke inkluderet i momentnøglens leveringsomfang.*

*Driftslederen skal stille en trykluft-vedligeholdelsesenhed til rådighed.*



- A Vandudskiller, filter
- B Trykregulator
- C Olietågesmører
- 1 Filter
- 2 Trykvisning
- 3 Doseringsskruer oliemængdeindstilling
- 4oliebeholder
- 5 Trykindstilling
- 6 Kondensat afløb
- 7 Kondensatbeholder

Fig. 6: Eksempel på en trykluft-vedligeholdelsesenhed

## Trykluftanlæg

Krav til trykluftanlægget:

- Trykluftanlæggets pumpeydelse mindst 1.000 l/min effektiv konstant
- Ydelsestryk 6 bar konstant



### Trykluftslange

Krav til trykluftslangen:

- Trykluftslangelængde mellem trykluft-vedligeholdelsesenheden og momentnøglen maks. 3 m
- Fri afstand mindst 13 mm



*Længere og tyndere trykluftslanger påvirker flyde-trykket og luftgennemstrømningen negativt.*

### Vandudskiller (filter)

Krav til vandudskilleren og filteret:

- Luftfilter med 5 µm partikeludskillelse
- Kondensvandsudskillelse

### Olietågesmører

Olietågesmøreren tilfører en fin olietåge til tryklufften og bevirker en kontinuerlig og sikker smøring af drivmotoren.

Krav til olietågesmøreren:

- Det minimale driftstryk afhænger af trykluft-vedligeholdelsesenheden.  
Vær opmærksom på producentens oplysninger.
- Oliemængde op til 2 bar: 1 dråbe i minuttet
- Oliemængde over 2 bar: 2 dråber i minuttet
- Fyld altid olie efter i trykløs tilstand.

## 2.6 Tilbehør

Følgende tilbehør kan bestilles sammen med momentnøglen og være vedlagt i leveringen:

- Slagtop med låsering (trådfederlås)
- Reaktionsarm med låsering  
Specialreaktionsarm  
Forlængere
- Mobil måleenhed „Torque Control TC1“
- Slagtoppe i diverse udførelser
- Certifikat  
Teknisk, udførlig forklaring til momenttabellen
- Forskudte gear til lange stagbolte

### Specialtilbehør



*Kontakt PLARAD<sup>®</sup>-service.*

## 2.7 Tilbehør til forskudte gear

Referencenummer pA# 83103

### 2.7.1 Oversigt

#### Varianter

Forskudte PLARAD<sup>®</sup>-gear kan leveres i tre udførelser.

Yderligere informationer findes på: <https://www.plarad.de/download-center.html>

#### Oversigt eksempel STX

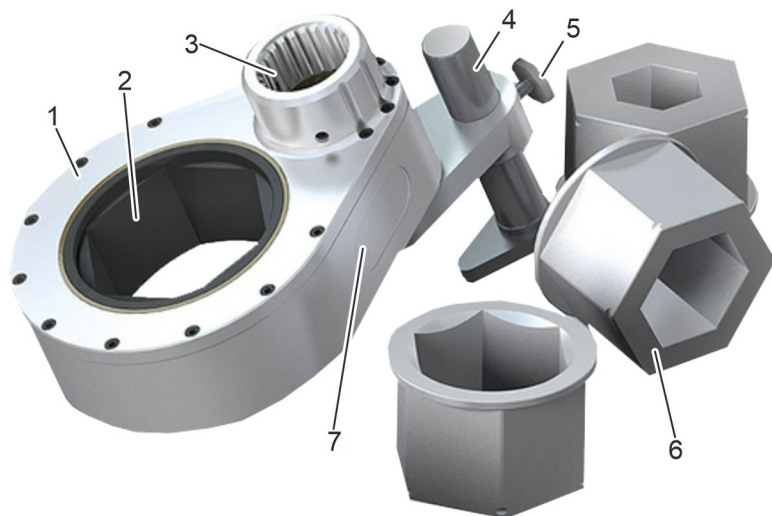
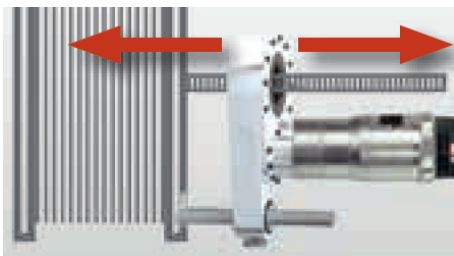


Fig. 7: Oversigt eksempel STX

- 1 Forskudt gear STX
- 2 Sekskantindsats
- 3 Holder til firkantdrev
- 4 Støtte til forskudt gear
- 5 Låseskrue
- 6 Sekskant-reduktionsindsatser
- 7 Typeskilt

#### Kort beskrivelse



Med forskudte gear kan der gennemføres skruringer på steder, hvor der ikke er plads over skruen til at sætte momentnøglen på. Firkantdrev på momentnøglen og sekskantindsats til skruring er forskudt til siden.

Forskudte gear gør det muligt, at møtrikker kører med på lange gevindspindler (Fig. 8).

Fig. 8: Eksempel på lange gevindspindler



## Ingen momenttabel

Ved forskudte gear ST2xxx gælder:



*Takket være den tilpassede udveksling kræves der ingen egen momenttabel til de forskudte gear.*

*Indgangsmoment = udgangsmoment*

*Der kan option udstedes et fabrikscertifikat.*

## Teknisk datablad



*Teknisk datablad kan findes på: <https://www.plarad.de/download-center.html>*

## Typeskilt

Der findes følgende oplysninger på typeskiltet:

- Producentnavn med fuldstændig adresse
- Typebetegnelse
- Artikel-/serienummer
- Maksimale moment
- Byggeår
- Vægt
- Reduktion

## „x“ – omregning af drejevinklen

Firkantdrevets og sekskantindsatsens drejevinkel adskiller sig med multiplikatoren „x“.

Multiplikatoren „x“ angives for hvert forskudt gear på følgende steder:

- Typeskilt
- Teknisk datablad

## 2.7.2 Montering af forskudt gear

Personale: ■ Momentnøglen fagpersonale

Beskyttelsesudstyr: ■ Arbejdsbeskyttelsestøj

■ Sikkerhedssko

Efterfølgende beskrives monteringen af et forskudt gear ST2 på momentnøgler fra PLARAD<sup>®</sup>-apparatgeneration DE1, DA2, DP1.

- 1.** ➤ Afmontér omløbermøtrikken, og fjern begge holderinge.
- 2.** ➤ Afmontér O-ringen bag fortandingen til planetgearet.
- 3.** ➤ Sæt omløbermøtrikken på igen.
- 4.** ➤ Sæt holderingen uden fortanding i. Positionér centreringsansatsen i retning mod gearet.
- 5.** ➤ Sæt holderingen med fortanding i. Positionér centreringsansatsen i retning mod gearet.

6. ➤ Sæt det forskudte gear på, og før momentnøglen ind i det forskudte gears holder ved at dreje firkantdrevet.
7. ➤ Spænd omløbermøtrikken håndfast.

### 2.7.3 Anvendelse af forskudt gear

- Personale: ■ Momentnøglen fagpersonale
- Beskyttelsesudstyr: ■ Arbejdsbeskyttelsestøj  
 ■ Sikkerhedssko

Yderligere informationer ↗ *Kapitel 5 »Klargøring af momentnøglen« på side 37.*

#### Klargøring af forskudt gear

1. ➤ Vælg et egnet forskudt gear til skruringen.
2. ➤ Sæt om nødvendigt sekskant-reduktionsindsatsen til det forskudte gear i sekskanten.
3. ➤ Sæt støtten til det forskudte gear i. Sørg for at sikre det forskudte gears låseskrue.

Understøt ved hjælp af støtteplader, hvis de findes.

#### Støtte til forskudt gear

4. ➤ Sæt det forskudte gear på skruesamlingen.
5. ➤ Indstil støtterne til det forskudte gear. Løsn dertil låseskruen, læg støtterne til det forskudte gear på en egnet støtte, og sørg for at sikre låseskruen.
6. ➤ Sæt momentnøglen firkantdrev på.
  - ⇒ Det forskudte gear er parat til skruringen.



Vær opmærksom på drejeretningen. Korrekt indstilling af momentnøglen

### 2.7.4 Afmontering af forskudt gear

- Personale: ■ Momentnøglen fagpersonale
- Beskyttelsesudstyr: ■ Arbejdsbeskyttelsestøj  
 ■ Sikkerhedssko

Efterfølgende beskrives afmonteringen af et forskudt gear ST2 på momentnøgler fra PLARAD<sup>®</sup>-apparatgeneration DE1, DA2, DP1.

1. ➤ Løsn omløbermøtrikken.
2. ➤ Træk momentnøglen af det forskudte gears holder.
3. ➤ Tag holderingen med fortanding ud.
4. ➤ Tag holderingen uden fortanding ud.
5. ➤ Tag omløbermøtrikken af.





6. ➤ Montér O-ringen bag fortandingen til planetgearet.
7. ➤ Sæt begge holderinge i, og spænd omløbbermøtrikken.

## 2.7.5 Vedligeholdelse af forskudt gear

### Ukorrekt udført vedligeholdelsesarbejde



#### ADVARSEL!

#### Fare for kvæstelser på grund af ukorrekt udført vedligeholdelsesarbejde!

Ukorrekt vedligeholdelse kan medføre alvorlige kvæstelser og betydelige materielle skader.

- Sørg for tilstrækkelig plads til at arbejde, før arbejdet påbegyndes.
- Sørg for orden og renhed på arbejdsstedet! Komponenter og værktøjer, der ligger løst på hinanden og løst rundt omkring, udgør farer for ulykker.
- Udelukkende "smøring", "rengøring" og "kontrol med hensyn til skader" er vedligeholdelsesarbejde, der må udføres af brugeren.
- Alle reparationer skal udføres af producenten.
- Anvend kun originale PLARAD<sup>®</sup>-reservedele.

### Vedligeholdelsesarbejder

Hvis der ved de regelmæssige kontroller kan konstateres en øget slitage, skal de nødvendige vedligeholdelsesintervaller forkortes i overensstemmelse med de faktiske tegn på slitage. Kontakt PLARAD<sup>®</sup>-service i tilfælde af spørgsmål om vedligeholdelsesarbejde og -intervaller.

Interval	Vedligeholdelsesarbejde	Personale
Før og efter hver anvendelse	<ul style="list-style-type: none"> <li>■ Rengør.</li> <li>■ Kontrollér overflader, advarselssymboler og piktogrammer med hensyn til skader.</li> <li>■ Kontrollér alle komponenter for skader og funktion.</li> </ul>	Bruger
Ved intensiv brug hver måned	Smør med Molykote LT165 eller Molykote BR2, hvis der findes smørenipler.	Bruger
Årligt	Smør med Molykote LT165 eller Molykote BR2, hvis der findes smørenipler.	PLARAD <sup>®</sup> -service

### Tilbehør, reserve- og sliddele

Reservedele skal opfylde de tekniske krav, der er fastlagt af PLARAD<sup>®</sup>. Dette er altid sikret for så vidt angår originale reservedele. Der kan kun ydes en garanti for de originale reservedele, der leveres af PLARAD<sup>®</sup>.

Montering eller anvendelse af andre reservedele kan under visse omstændigheder ændre konstruktivt fastlagte egenskaber negativt og derved forringe den aktive eller passive sikkerhed.

Ethvert ansvar og enhver garanti er udelukket for skader, der opstår som følge af anvendelse af andre reserve- og tilbehørsdele end de originale.

Hav mindst følgende oplysninger om momentnøglen parat med henblik på at sikre en problemfri og hurtig behandling:

- Ordregiver
- Det forskudte gears serienummer
- Ønsket reservedel
- Ønsket styktal
- Ønsket forsendelsestype

☞ »PLARAD<sup>®</sup>-service« på side 4

## Vedligeholdelse af forskudt gear udført af brugeren

Personale:  Brugere

Udfør følgende vedligeholdelsestrin før og efter hver anvendelse:

### Rengøring

1. ➤



**BEMÆRK!**  
**Materielle skader på grund af ukorrekt rengøring!**

Rengør det forskudte gear med en blød klud. Anvend aldrig stærke rengøringsmidler, vand, børster, skarpkantede værktøjer eller højtryksrensere.



**ADVARSEL!**  
**Brandfare!**

Rengør ikke det forskudte gear i nærheden af antændelseskilder, hvis der anvendes isopropylalkohol. Ryg ikke. Afvent uddunstning.

### Overflader og mærkning

2. ➤ Kontrollér overflader og mærkning for skader. Sørg for reparation i tilfælde af skader eller ulæselig mærkning.

### Kontrol af komponenter

3. ➤ Kontrollér alle komponenter (forskudt gear, hoved, skifteindsatser, reduktionsindsatser, støtter til forskudt gear, låsesplitter, låseringe, etc.) for skader, deformationer og funktion. Udskift dem i tilfælde af skader.

**4.** ➤**ADVARSEL!****Fare for kvæstelser i tilfælde af defekt forskudt gear!**

Anvend ikke et defekt forskudt gear. Få den omgående repareret eller defekte dele udskiftet. Kontakt PLARAD<sup>®</sup>-service.

**Smøring**

Smør hver måned ved intensiv brug af forskudte gear med smørenippel.

- 1.** ➤ Tryk smøremidlet Molykote LT165 eller Molykote BR2 ind i smøreniplen med en fedtsprøjte.
- 2.** ➤ Optag overskydende smøremiddel korrekt.
- 3.** ➤ Rengør det forskudte gear og arbejdsomgivelserne. Bortskaf rengøringsmidler og overskydende smøremiddel miljøvenligt.

### 3 Før du kan begynde – sikkerheden

Dette afsnit giver et overblik over alle vigtige sikkerhedsaspekter vedrørende beskyttelse af personer samt sikker og fejlfri drift. Andre opgavespecifikke sikkerhedsanvisninger er indeholdt i afsnittene til de enkelte livsfaser.

#### 3.1 Symboler i denne vejledning

##### Sikkerhedshenvisninger

Sikkerhedshenvisninger er markeret med symboler i denne vejledning. Sikkerhedshenvisningerne indledes med signalord, der udtrykker farens omfang.

**FARE!**

Denne kombination af symbol og signalord henviser til en umiddelbart farlig situation, der medfører død eller alvorlige kvæstelser, hvis den ikke undgås.

**ADVARSEL!**

Denne kombination af symbol og signalord henviser til en muligvis farlig situation, der kan medføre død eller alvorlige kvæstelser, hvis den ikke undgås.

**FORSIGTIG!**

Denne kombination af symbol og signalord henviser til en muligvis farlig situation, der kan medføre mindre eller lette kvæstelser, hvis den ikke undgås.

**BEMÆRK!**

Denne kombination af symbol og signalord henviser til en muligvis farlig situation, der kan medføre materielle skader, hvis den ikke undgås.

**MILJØ!**

Denne kombination af symbol og signalord henviser til mulige farer for miljøet.

##### Sikkerhedshenvisninger i handlingsanvisninger

Sikkerhedshenvisningerne kan gælde for bestemte enkelte handlingsanvisninger. Sådanne sikkerhedshenvisninger integreres i handlingsanvisningen, så de ikke afbryder læserytmen, når handlingen udføres. Der anvendes de signalord, som er beskrevet ovenfor.



Eksempel:

1. ➔ Løsn skruen.

2. ➔



**FORSIGTIG!**

Fare for klemning på dækslet!

Luk dækslet forsigtigt.

3. ➔ Spænd skruen.

### Tips og anbefalinger



*Dette symbol fremhæver nyttige tips og anbefalinger samt informationer om en effektiv og fejlfri drift.*

### Andre markeringer

Der anvendes følgende markeringer til at fremhæve handlingsanvisninger, resultater, oplistninger, henvisninger og andre elementer i denne vejledning:

Markering	Forklaring
➔	Trin-for-trin-handlingsanvisninger
⇒	Resultater af handlingstrin
↪	Henvisninger til afsnit i denne vejledning og andre gældende dokumenter
■	Oplistninger uden fastlagt rækkefølge
[Knapper]	Betjeningslementer (f.eks. knapper, kontakter), visningselementer (f.eks. signallamper)
»Visning«	Visningselementer (f.eks. kontrolelementer, konfiguration af funktionstaster)

## 3.2 Symboler på momentnøglen

### Oversigt over DP2power



Fig. 9: Overblik over symboler

- 1 Momentnøglens typeskilt  
2 Kontrolmærker

- 3 Drejeretningsindstilling  
4 DP2power-reaktionsarm

### Ulæselig skiltning



#### ADVARSEL!

#### Fare ved ulæselig skiltning!

Med tidens løb kan skilte og mærkater blive snavset eller utydelige på anden vis, så der ikke kan gøres opmærksom på farer, og så de nødvendige betjeningshenvisninger ikke kan følges. Derved er der fare for kvæstelser.

- Hold altid alle sikkerheds-, advarsels- og betjeningshenvisninger i god læsbar tilstand.
- Udskift straks beskadigede skilte og mærkater.

De følgende symboler og henvisningsskilte befinder sig på momentnøglen:

### Fare for klemning



Hold hænderne væk fra steder, der bærer dette advarselssymbol.

Der er fare for, at kropsdele kan komme i klemme, trækkes ind eller kvæstes på anden vis.

Øget opmærksomhed er nødvendig, når der arbejdes på de mærkede steder.

**Overhold vejledningen**

Læs driftsvejledningen, før momentnøglen anvendes.

**Kontrolmærker**

Kontrolmærkerne angiver tidspunkter for de pågældende kontroller.

Tidspunkt for den næste PLARAD<sup>®</sup>-service.



For momentnøgler med certifikat:

Dato for den seneste momentkontrol

**Drejeretningsindstilling**

Over drejeretningsindstillinger er der angivet retningspile for løsning og skruring.

**Reaktionsarm**

Den anførte værdi angiver det maksimalt tilladte moment for reaktionsarmen.

### 3.3 Bestemmelsesmæssig anvendelse

Den pneumatisk drevne momentnøgle DP2power er et håndstyret værktøj og må udelukkende anvendes til at spænde og løsne skrueforbindelser inden for de fastlagte specifikationer (↪ *Kapitel 13 »Teknisk data« på side 59*).

Momentnøglen må udelukkende anvendes erhvervmæssigt og i ikke eksplosionsfarlig atmosfære.

Til bestemmelsesmæssig anvendelse hører overholdelse af alle angivelser i denne vejledning.

**ADVARSEL!****Fare for kvæstelser i tilfælde af utilpassede momenttrin!**

Tilordningen af momenttrin (ydelsestrin) og moment blev fastlagt på en testblok i henhold til ISO 5393 (mellemhård testblok). Hvis disse værdier ikke passer til den virkelige skruesituation, kan det medføre kvæstelser og materielle skader.

- Fastlæg den konkrete skruesituation, og tilpas momenttrinnene.

↪ *Kapitel 4 »Fastlæggelse af skruesituationen« på side 36*

### 3.4 Fejlanvendelse

Enhver anden anvendelse ud over den bestemmelsesmæssige anvendelse betragtes som fejlanvendelse.

**ADVARSEL!****Fare ved fejlanvendelse!**

Fejlanvendelse af momentnøglen kan føre til farlige situationer.

- Må aldrig anvendes uden reaktionsarmen.
- Anvend ikke momentnøglen som drivmaskine.
- Anvend ikke momentnøglen i kontinuerlig drift.
- Belast aldrig momentnøglen, skrueerne og tilbehøret med mere end det tilladte moment.
- Må aldrig anvendes til at spænde forspændte skruer.
- Må aldrig anvendes i ikke tilladte støttesituationer.
- Må aldrig anvendes uden for de tilladte omgivelserbetingelser.
- Bearbejd aldrig skruesituationer, der ikke er taget i betragtning i momenttabellen.
- "Pulsér" ikke (momentnøglen startes kortvarigt flere gange).





## 3.5 Restrisici

I det følgende afsnit omtales restrisici, der kan være forbundet med momentnøglen også i tilfælde af bestemmelsesmæssig anvendelse.

Overhold de her anførte sikkerhedshenvisninger og sikkerhedshenvisningerne i de øvrige afsnit i denne vejledning for at mindske risikoen for personskader og materielle skader samt undgå farlige situationer.

### 3.5.1 Mekaniske farer

#### Bevægede komponenter og drejebewægelser



#### ADVARSEL!

#### Fare for kvæstelser på grund af bevægede komponenter!

Bevægede komponenter kan forårsage alvorlige kvæstelser. Der er fare for at blive trukket ind ved drejebewægelser.

- Under driften må der ikke gribes ind i bevægede komponenter eller manipuleres med bevægede komponenter.  
Berør ikke reaktionsarmen, drivakslen, slagtoppen, fatningen og andre bevægede monteringsdele.
- Tænd ikke momentnøglen, mens den transporteres. Sæt drejerekningsindstillingen i midterstilling. Transportér momentnøglen i transportkufferten.
- Åbn aldrig momentnøglen.
- Bær tætsiddende arbejdstøj med lav rivstyrke.
- Bær beskyttelsesbriller.
- Beskyt langt hår med en beskyttelseshætte (hårnet) mod at blive trukket ind af roterende dele.

### Forkert støtte og overbelastning



#### ADVARSEL!

#### Fare for kvæstelser på grund af forkert støtte, overbelastning og brud!

Forkert støtte og overbelastning af momentnøglen eller enkelte komponenter kan medføre alvorlige kvæstelser.

- Anvend ikke momentnøglen, hvis skruesituationen ikke er entydigt kendt.
- Overhold momenttabellen.
- Kontrollér reaktionsarmen for synlige skader før anvendelsen. Anvend ikke en beskadiget reaktionsarm.
- Støt reaktionsarmen korrekt ↪ *Kapitel 7 »Støtte af reaktionsarmen« på side 42.*
- Anvend ikke momentnøglen i kontinuerlig drift og ikke som drev.
- Anvend kun originale PLARAD<sup>®</sup>-reservedele.

### Reaktionsarm



*Reaktionsarmene er dimensioneret til en maksimalt tilladt belastning.*

*Se mærkaten på reaktionsarmen eller databladet.*

### Klemning



#### ADVARSEL!

#### Fare for klemning ved støtte og på grund af høj vægt!

Under driften påvirkes momentnøglen, reaktionsarmen, støtten og skrueerne af meget store kræfter. Der er en fare for klemning mellem reaktionsarmen og støttefladen, når der skrues og løsnes. Momentnøglens høje vægt kan forårsage klemninger, hvis momentnøglen falder ned.

- Håndtér momentnøglen forsigtigt og bestemmelsesmæssigt.
- Tag højde for vægten i forbindelse med transport og alt arbejde.
- Arbejdet må kun udføres af personer, der er fysisk i stand til at anvende momentnøglen sikkert på trods af den høje vægt.
- Tag ikke fat mellem reaktionsarmen og støttefladen.
- Sørg for at sikre momentnøglen mod at falde ned i tilfælde af arbejdspladser i højden.
- Bær sikkerhedssko.
- Bær endvidere industrihjelme ved arbejde over hovedhøjde.



### Snavs og omkringliggende genstande



#### **FORSIGTIG!**

#### **Fare for kvæstelser ved fald på grund af snavs og omkringliggende genstande!**

Snavs og omkringliggende genstande udgør årsager til farer for at glide og snuble. Der kan forårsages kvæstelser ved et fald.

- Hold altid arbejdsområdet rent.
- Genstande, der ikke længere er brug for, skal fjernes fra arbejdsområdet og især fra området i nærheden af gulvet.
- Uundgåelige steder med fare for at snuble skal markeres med gult/sort markeringsbånd.
- Hold momentnøglens greb og gribeblader tørre, rene og fri for smøremidler. Rengør dem straks, hvis de er snavsede.

### Slagtoppe



#### **BEMÆRK!**

#### **Materielle skader, hvis slagtoppene anvendes fejlagtigt!**

- Anvend udelukkende slagtoppe, der er egnet til skruesituationen.
- Sørg for fejlfri og formluttende forbindelse mellem momentnøglen, slagtoppen, fatningen og skruen.  
Sørg for, at der findes en formluttende forbindelse mellem værktøjsholderen (momentnøglens firkantdrev) og slagtoppens firkantholder.

### Skånelse af materiel



*Anvend om muligt kun momentnøglen med op til 80 % af dens maksimale moment i tilfælde af permanent anvendelse for at undgå tidlige beskadigelser på værktøjet og tilbehøret.*

*Der kan især i forbindelse med løsning forekomme belastninger, der har negativ indflydelse på holdbarheden.*

*Større momenter end 80 % (i forhold til momentnøglens maksimale moment) bør kun anvendes i undtagelsestilfælde.*

### 3.5.2 Støj og ergonomi

#### Støj



#### **ADVARSEL!**

#### **Fare for kvæstelser på grund af støj!**

Støjniveauet på 95 dB(A) (3 dB(A) måleusikkerhed), der forekommer i arbejdsområdet, kan forårsage høreskader.

- Bær grundlæggende høreværn ved arbejder.
- Ophold dig kun i fareområdet, hvis det er nødvendigt.

#### Manglende ergonomi



#### **FORSIGTIG!**

#### **Skader på muskel- og skeletsystemet på grund af momentnøglens høje vægt!**

Det kan medføre permanente skader på muskel- og skeletsystemet, når der løftes og bæres tunge laster.

- Sørg for at stå sikkert og have tilstrækkeligt med plads.
- Hold ryggen så ret som muligt. Bær ikke med krum- og foroverbøjet overkrop eller med en svajryg.
- Løft momentnøglen så tæt som muligt på kroppen.
- Undgå ensidet belastning. Undgå at forvride rygsøjlen. Bær ikke med en hånd.
- Bevæg aldrig momentnøglen rykvist.
- Drej udløseren ved hjælp af sikkerhedsdrejleddet på en sådan måde, at det er muligt at arbejde ubesværet.
- Anvend egnede hjælpeanordninger (f.eks. ophængsøjer).



## Uopmærksomhed



### **ADVARSEL!**

#### **Fare for kvæstelser på grund af distraktion, uopmærksomhed eller uansvarlig anvendelse!**

Distraktion, uopmærksomhed eller uansvarlig anvendelse kan føre til, at kontrollen over momentnøglen mistes, og at der derved forårsages alvorlige kvæstelser.

- Sørg altid for god belysning af arbejdsområdet.
- Hold børn og uvedkommende på afstand.
- Arbejd koncentreret og ansvarsfuldt. Lad dig ikke distrahere.
- Arbejd ikke, hvis du er træt eller under påvirkning af stoffer, alkohol eller medicin.
- Lul dig ikke ind i falsk sikkerhed. Sæt dig ikke ud over sikkerhedshenvisningerne og handlingsanvisningerne i denne vejledning, også selvom du mener at være fortrolig med momentnøglen efter at have brugt den hyppigt.
- Når momentnøglen ikke anvendes, skal den altid opbevares utilgængeligt for børn og andre uvedkommende i transportkufferten.
- Bær de foreskrevne personlige værnemidler.

### Fejlbehæftede sikkerhedsanordninger



#### **ADVARSEL!**

#### **Livsfare, hvis sikkerhedsanordningerne ikke fungerer!**

Der er fare for meget alvorlige kvæstelser, hvis sikkerhedsanordningerne eller sikkerhedsfunktionerne ikke fungerer eller er sat ud af kraft.

- Kontrollér, om alle sikkerhedsanordninger er funktionsdygtige og installeret korrekt, før arbejdet påbegyndes.
- Sikkerhedsanordninger eller sikkerhedsfunktioner må aldrig sættes ud af kraft eller omgås.

Momentnøglen har følgende sikkerhedsanordninger og sikkerhedsfunktioner:

- Sikkerhedsdrejeled  
Sikkerhedsdrejeleddet forhindrer reaktionskræfter på håndleddet.
- Automatisk afspændingsfunktion  
Gearet afspændes efter en skruring. Momentnøglen kan nemmere tages af.
- Isoleret håndtag
- Startbeskyttelse/transportstilling  
I drejeretningsindstillingens midterstilling er momentnøglen beskyttet mod at starte ved et uheld.
- Låsering til reaktionsarm  
Reaktionsarmen sikres med en låsring mod at blive slynget væk.
- Trådfjederlås til slagtoppen  
Slagtoppen sikres på momentnøglens firkantdrev med en trådfjederlås, så den ikke slynges væk.

### Automatisk afspændingsfunktion

Efter en skruring afspændes gearet. Reaktionsarmen kører et stykke tilbage. Derved kan momentnøglen nemmere tages af skruen, og der kan nemmere arbejdes videre.



### 3.6 Driftslederens pligter

Momentnøglen anvendes inden for det erhvervmæssige område. Momentnøglen driftsleder er derfor omfattet af lovbestemte pligter om arbejdssikkerhed.

Ud over sikkerhedshenvisningerne i denne vejledning skal de gældende sikkerheds-, arbejdssikkerheds- og miljøbeskyttelsesforskrifter for momentnøglen anvendelsesområde overholdes.

I den forbindelse gælder især følgende:

- Driftslederen skal informere sig om de gældende arbejdssikkerhedsforskrifter og derudover fastlægge farer i en risikovurdering, der er forbundet med de særlige arbejdsbetingelser på momentnøglen anvendelsessted. Den skal omsættes i form af driftsinstrukser for momentnøglen drift.
- Gennem hele momentnøglen anvendelsestid skal driftslederen kontrollere, om driftsinstrukserne, som vedkommende har udarbejdet, er i overensstemmelse med regelsættens aktuelle udgave og tilpasse dem, hvis det er nødvendigt.
- Driftslederen skal entydigt regulere og fastlægge ansvarsområderne for alt arbejde på og med momentnøglen. Personalets ansvar og ansvarsområder for betjening, udstyring, vedligeholdelse og reparation skal være klart fastlagt.
- Driftslederen skal på pålidelig vis kontrollere momentnøglen anvendelse og sikre, at kun det betroede og instruerede personale udfører arbejde med momentnøglen. Personale, der er under oplæring, instruktion eller uddannelse, må kun udføre arbejde med momentnøglen under opsyn af en erfaren person.
- Driftslederen skal sikre, at momentnøglen ikke åbnes, og at der ikke udføres arbejde af uautoriserede personer.
- På grund af arbejdsomgivelserne, anvendelsesmåden og de specifikke skruesituationer kan vibrations- og støjmissioner afvige fra de anførte værdier.

Mål de faktiske støjmissioner.

Vurdér vibrationsbelastningerne under de faktiske anvendelsesbetingelser. Tag i den forbindelse højde for de forskellige driftscyklussers andele.

Driftslederen skal sikre, at de gældende sikkerheds-, arbejdssikkerheds- og miljøbeskyttelsesforskrifter overholdes, og at deres grænseværdier ikke overskrides. Fastlæg og gennemfør egnede ekstra sikkerhedsforanstaltninger ved merbelastninger.

Driftslederen er fortsat ansvarlig for, at momentnøglen altid er i teknisk fejlfri tilstand. Derfor gælder følgende:

- Driftslederen skal sørge for, at vedligeholdelsesintervallerne, der er beskrevet i denne vejledning, overholdes.
- Driftslederen skal regelmæssigt kontrollere alle sikkerhedsanordninger med hensyn til funktionsdygtighed og fuldstændighed.

### 3.7 Hvem må anvende momentnøglen?

**ADVARSEL!****Fare for kvæstelser i tilfælde af utilstrækkeligt kvalificeret personale!**

Hvis ukvalificeret personale udfører arbejde på eller med momentnøglen eller opholder sig i arbejdsfareområdet, opstår der farer, der kan forårsage alvorlige kvæstelser og betydelige materielle skader.

- Alt arbejde må kun udføres af personale, der er kvalificeret til dette.
- Hold ukvalificeret personale på afstand af fare- og arbejdsområderne.

#### Bruger

Momentnøglen bruger har den nødvendige viden og de nødvendige uddannelser i håndtering af pneumatisk værktøj. Endvidere er brugeren i forbindelse med en instruktion fra driftslederen blevet informeret om de opgaver, som vedkommende er blevet betroet, og mulige farer ved ukorrekt adfærd.

Brugeren er instrueret i brugen af personlige værnemidler, kender til de vigtigste specifikke forhold, omstændigheder og oplysninger angående den konkrete anvendelsessituation og er fysisk i stand til at anvende momentnøglen sikkert på trods af dens vægt. Dette omfatter under visse omstændigheder arbejde over hovedhøjde, arbejdspladser i højden osv.

Brugeren skal have passeret den lovbestemte tilladte mindstealder.

Opgaver, der kræver betjening ud over i normaldrift, må kun udføres af brugeren, når dette er angivet i denne vejledning, og driftslederen udtrykkeligt har betroet vedkommende dette.

Brugeren kender sin overordnede, som vedkommende kan kontakte i tilfælde af spørgsmål eller i en faresituation, og kan kommunikere med denne.

Brugeren er informeret om alle restriktioner og er undervist i den praktiske håndtering af momentnøglen.

#### Momentnøglen fagpersonale

Momentnøglen fagpersonale er uddannet til det særlige opgaveområde, som det arbejder inden for, og kender til de relevante standarder og bestemmelser.

Momentnøglen fagpersonale kan på grund af sin faglige uddannelse og erfaring udføre arbejde med momentnøglen, selv identificere og undgå mulige fejl samt formidle dem videre til brugere.

Momentnøglen fagpersonale kan især:

- genkende skruesituationer
- klargøre momentnøglen
- vælge den passende slagtop
- forberede pneumatiske anlæg til drift med momentnøglen og indstille det pneumatiske tryk





- overholde sikkerhed, arbejdssikkerhed og sundhedsbeskyttelse i forbindelse med anvendelse af momentnøglen og formidle dette videre til brugerne
- genkende skader på momentnøglen og sørge for reparationer eller tage kontakt til producenten
- instruere brugere fagligt korrekt.

### Driftsleder

Driftslederen er den person, der selv anvender momentnøglen til erhvervmæssige eller økonomiske formål eller overlader den til en tredjepart med henblik på anvendelse, og som under anvendelsen bærer det juridiske produktansvar for beskyttelse af personalet eller tredjepart.

🔗 *Kapitel 3.6 »Driftslederens pligter« på side 31*

### PLARAD<sup>®</sup>-service

Bestemt arbejde må kun udføres af PLARAD<sup>®</sup>-service eller personale, der er autoriseret af Maschinenfabrik Wagner GmbH & Co. KG. Andet personale er ikke autoriseret til at udføre dette arbejde. Kontakt PLARAD<sup>®</sup>-service eller autoriserede PLARAD<sup>®</sup>-partnere med henblik på udførelse af det forestående arbejde.

Kontakt: [www.plarad.de](http://www.plarad.de)

🔗 *Kapitel 10.6 »Servicearbejde, der skal udføres af producenten« på side 54*

### Uvedkommende



#### **ADVARSEL!**

#### **Livsfare for uvedkommende på grund af farer i fare- og arbejdsområdet!**

Uvedkommende personer, der ikke opfylder de krav, som er beskrevet her, kender ikke til farerne i arbejdsområdet. For uvedkommende er der derfor fare for alvorlige kvæstelser og endda død.

- Hold uvedkommende personer på afstand af fare- og arbejdsområdet.
- Hvis der er tvivl, så tag kontakt til personer, og bortvis dem fra fare- og arbejdsområdet.
- Afbryd arbejdet, så længe der opholder sig uvedkommende i fare- og arbejdsområdet.

## 3.8 Personlige værnemidler

### Beskyttelseshandsker



Beskyttelseshandsker anvendes til at beskytte hænderne mod friktion, afskrabninger, stik eller dybere læsioner samt mod berøring af varme overflader.

### Sikkerhedssko



Sikkerhedssko beskytter fødderne mod klemninger, nedfaldende dele og glidning på et glat underlag.

### Høreværn



Høreværn anvendes til at beskytte mod høreskader på grund af støjpåvirkning.

### Beskyttelsesbriller



Beskyttelsesbrillerne anvendes til at beskytte øjnene mod omkring-flyvende dele og væskestænk.

### Arbejdsbeskyttelsestøj



Arbejdsbeskyttelsestøj er tætsiddende arbejdstøj med lav rivstyrke, stramme ærmer og uden fremspringende dele.

### Beskyttelseshætte



Beskyttelseshætten (hårnet) anvendes til at beskytte håret mod at blive trukket ind af roterende dele og dele, der bevæger sig, f.eks. når der skrues.

Der er pligt til at bære beskyttelseshætte i tilfælde af hårlængder, der er længere end omkredsen af den bevægelige aksel.

### Industrihjelm



Industrihelme beskytter hovedet mod nedfaldende genstande, svingende laster og stød mod faste genstande.

Der skal bæres en industrihjelm, når der arbejdes over hovedhøjde med momentnøglen.



### 3.9 Miljøbeskyttelse



#### **MILJØ!**

#### **Fare for miljøet på grund af forkert håndtering af miljøfarlige stoffer!**

Der kan opstå betydelige skader på miljøet ved forkert håndtering af miljøfarlige stoffer, især ved forkert bortskaffelse.

- De nedenstående henvisninger om håndtering af miljøfarlige stoffer og deres bortskaffelse skal altid overholdes.
- Træf omgående egnede foranstaltninger, hvis miljøfarlige stoffer slipper ud i miljøet ved et uheld. Hvis der er tvivl, så informér de ansvarlige kommunale myndigheder om skaden, og spørg angående egnede foranstaltninger, der skal træffes.

#### **Der anvendes følgende miljøfarlige stoffer:**

#### **Smøremidler**

Smøremidler såsom fedt og olie indeholder giftige stoffer. De må ikke slippe ud i miljøet.

En specialistvirksomhed inden for bortskaffelse til at stå for bortskaffelsen.

#### **Rengøringsmidler**

Rengøringsmidler kan indeholde giftige substanser. De må ikke slippe ud i miljøet.

Rengøringsmidler og klude, der er tilsmudset med rengøringsmidler osv., skal bortskaffes af en specialistvirksomhed inden for bortskaffelse.

## 4 Fastlæggelse af skruesituationen

### Oplysninger om skrueforbindelser

Momentnøglen reagerer forskelligt på "bløde" og "hårde" skrueforbindelser. Også "bløde" og "hårde" skrueforbindelser reagerer individuelt blandt hinanden, da gevindene og smøretilstanden kan være forskellig fra skrueforbindelse til skrueforbindelse.

Momentnøglen skal foretages individuelt for hver skruesituation og kontrolleres direkte i forbindelse med skruesituationen.

Til kontrollen skal der anvendes en roterende elektrisk sensor eller en kalibreret momentskruenøgle.

Personale: ■ Driftsleder

Momentnøglen kan kun anvendes sikkert og fagligt korrekt, når skruesituationen er kendt.



Fig. 10: Mobil måleenhed TC1

**1.** ▶ Fastlæg skruesituationen. Gør dertil følgende:

Bestem den egnede støtteflade, og vælg den egnede reaktionsarm til støttesituationen.

Bestem den egnede slagtop.

**2.** ▶ Bestem de nødvendige momenter og vinkler for skruesituationen.

Mål dertil det påførte moment for en skruring, f.eks. med den mobile måleenhed TC1 (ikke inkluderet i leveringsomfanget, se leverbart tilbehør).

**3.** ▶ Sørg for yderligere tilbehør (støtte, ophængning osv.) i overensstemmelse med anvendelsessituationen.



## 5 Klargøring af momentnøglen

### Ikke sikrede og overbelastede komponenter



#### ADVARSEL!

**Fare for kvæstelser i tilfælde af ikke sikrede eller overbelastede komponenter!**

Ikke sikrede komponenter eller komponenter, der belastes ud over den bestemmelsesmæssige anvendelse, kan medføre en ukontrolleret reaktion for momentnøglen, udslyngning af komponenter eller brud og derved forårsage alvorlige kvæstelser.

- Fastlæg omhyggeligt alle parametre for en skruesituation.
- Sørg for, at anvendelsesformålet for alle komponenterne ligger inden for deres bestemmelsesmæssige anvendelse.  
Overskrid aldrig belastningsgrænserne (f.eks. maksimumsmomenter).
- Anvend udelukkende slagtoppe.
- Tag aldrig momentnøglen i brug med ikke sikret reaktionsarm eller slagtop.

- Personale: ■ Momentnøglen's fagpersonale
- Beskyttelsesudstyr: ■ Arbejdsbeskyttelsestøj  
■ Sikkerhedssko

Før anvendelsen til skruring eller løsning skal skruesituationen være kendt, og momentnøglen skal klargøres.

1. ➔ Sørg for, at skruesituationen er fastlagt ☞ *Kapitel 4 »Fastlæggelse af skruesituationen«* på side 36, og at alle parametre er til rådighed.

2. ➔



#### BEMÆRK!

**Materielle skader på O-ringen!**

Skub forsigtigt O-ringen (Fig. 11/3) på fortandingen (Fig. 11/4) på momentnøglen.

3. ➔ Sæt reaktionsarmen (Fig. 11/2) på fortandingen.

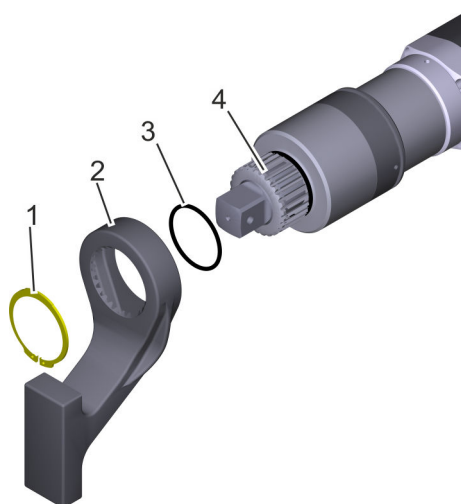


Fig. 11: Sikring af reaktionsarmen

- 1 Låsering
- 2 Reaktionsarm
- 3 O-ring
- 4 Fortanding



Fig. 12: Låseringstang

- 4.** ➤ Skub låseringen (Fig. 11/1) på og klem den fast ved hjælp af låseringstangen (Fig. 12).

⇒ Reaktionsarmen er sikret.

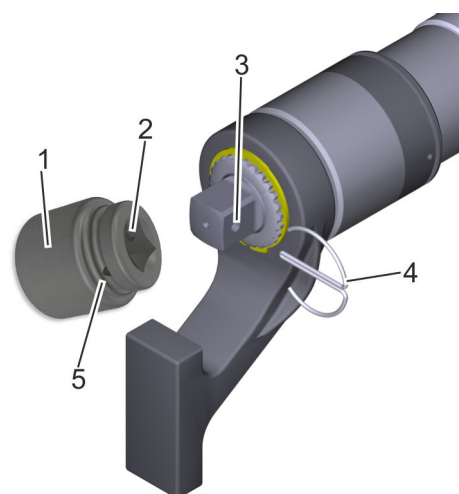


Fig. 13: Sikring af slagtoppen

- 1 Slagtop
- 2 Boring
- 3 Firkantdrev med boring
- 4 Trådfjederlås til slagtoppen
- 5 Boring

- 5.** ➤ Sæt slagtoppen (fatning) på firkantdrevet på momentnøglen, og sikr den.

Sæt dertil slagtoppen (Fig. 13/1) helt på firkantdrevet (Fig. 13/3). Boringerne (Fig. 13/2, 3 og 5) til sikringen skal ligge overfor hinanden.

Før trådfjederlåsen (Fig. 13/4) helt ind i alle borer (Fig. 13/2, 3 og 5), indtil ringen ligger helt imod.

⇒ Slagtoppen er sikret.

- 6.** ➤ Montér yderligere tilbehør, hvis det er fastlagt for skruesituati-  
onen.



## 6 Forsyning med energi

### 6.1 Tilvejebringelse af pneumatisk energi

#### Trykluftanlæg

For drift af den pneumatiske momentnøgle kræves der et trykluftanlæg hos driftslederen med trykluft-vedligeholdelsesenhed. Trykluft-vedligeholdelsesenheden skal mindst have:

- Vandudskiller (filter)
- Trykregulator
- Olietågesmører



Krav til trykluftanlægget ↪ Kapitel 2.5 »Trykluft-vedligeholdelsesenhed hos driftslederen« på side 12.

➔ Kontrollér, at trykluftanlægget hos driftslederen og den anvendte trykluft-vedligeholdelsesenhed opfylder kravene.

Overhold driftsvejledningen til trykluft-vedligeholdelsesenheden hos driftslederen.

### 6.2 Kontrol af filter

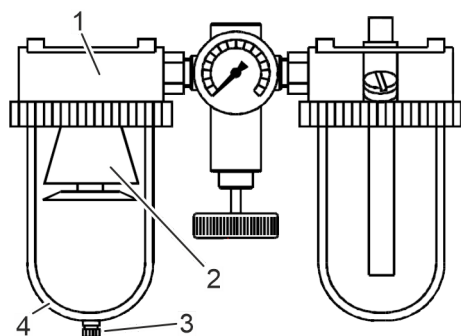


Fig. 14: Vandudskiller (filter)

- 1 Vandudskiller
- 2 Filter
- 3 Kondensatafløb
- 4 Kondensatbeholder

Personale: ■ Brugere

For at momentnøglen fungerer fejlfrit skal filteret fungerer korrekt.

1. ➔ Aftap kondensatet på vandudskilleren (Fig. 14/1).
2. ➔ Kontrollér filteret (Fig. 14/2) for tilsmudsninger. Rengør filteret med det samme i tilfælde af tilsmudsninger ↪ Kapitel 10.4 »Rengøring af filteret« på side 52.

### 6.3 Forbindelse af momentnøglen med trykluft

Personale: ■ Brugere

#### Forudsætning:

Tryklufforsyningen opfylder kravene ↗ *Kapitel 6.1 »Tilvejebringelse af pneumatisk energi«* på side 39.

1. ➤ Rengør tryklufforsyningen (Fig. 15).
2. ➤ Der må kun anvendes en ubeskadiget trykluftslange. Kontrollér, at trykluftslangen er ført fagligt korrekt. Undgå at føre den over skarpe kanter, klemt, i små radier, i løkker osv.
3. ➤ Sæt trykluftslangens hurtiglukningskobling helt på momentnøglens tryklufftilslutning.  
⇒ Hurtiglukningen går i indgreb.

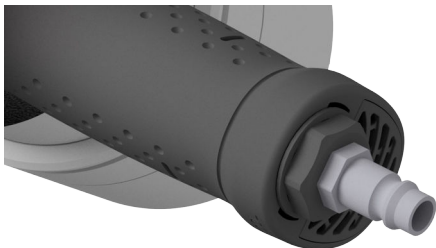


Fig. 15: Tryklufftilslutning

### 6.4 Indstilling af olietågesmører

Personale: ■ Brugere

Oliebehovet afhænger af anlægget. Vejledende værdier:

- Op til 2 bar driftstryk – 1 dråbe i minuttet
- Over 2 bar driftstryk – 2 dråber i minuttet

1. ➤ Kontrollér olieniveauet på olietågesmøreren (Fig. 16/1). Efterfyld olie ved lavt niveau ↗ *Kapitel 10.5 »Fyldning af olietågesmører«* på side 53.
2. ➤ Indstil oliemængden (dråber i minuttet) på doseringsskruen (Fig. 16/2) under driften. Dråbeantallet kan ses i skueglasset.  
↺ Forøgelse af oliemængde – drej doseringsskruen mod uret  
↻ Reduktion af oliemængde – drej doseringsskruen med uret

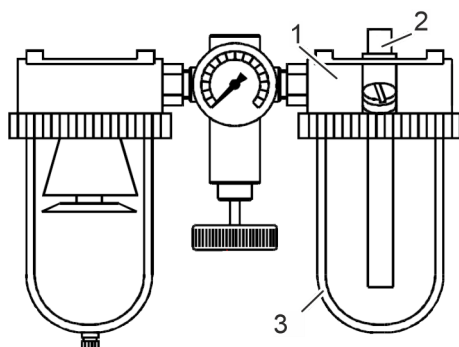



Fig. 16: Indstilling af olietågesmører

- 1 Olietågesmører
- 2 Doseringsskrue
- 3oliebeholder

### 6.5 Indstilling af moment

Personale: ■ Brugere

Momentnøglens moment indstilles vha. trykregulatoren. Overhold i den forbindelse momenttabellen.

➔  *Det driftstryk, der skal indstilles, er flydedtrykket på trykluftsanlægget hos driftslederen.*

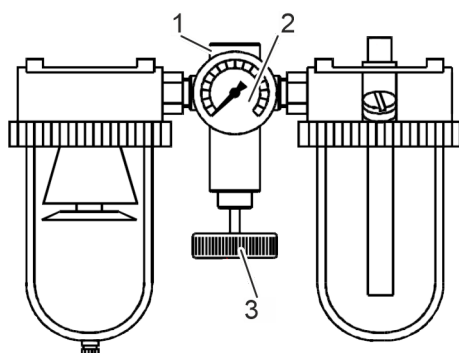


Fig. 17: Indstilling af moment





- 1 Trykregulator
- 2 Trykvisning
- 3 Trykindstilling

## 7 Støtte af reaktionsarmen

### Reaktionsarm

Momenter kan kun genereres, når reaktionskræfterne optages. På momentnøglen varetages denne funktion af reaktionsarmen.

En standardreaktionsarm hører med til momentnøglen leveringsomfang. Momentnøglen må kun anvendes med den medleverede reaktionsarm.

Kontakt PLARAD<sup>®</sup>-service i tilfælde af skruesituationer, som standardreaktionsarmen ikke er egnet til.

### Forkert støtte og overbelastning



#### ADVARSEL!

#### Fare for kvæstelser på grund af forkert støtte, overbelastning og brud!

En momentnøgle, der ikke er støttet tilstrækkeligt, kan glide af og slynges væk. Enhver punktmæssig anbringelse af reaktionsarmen på hjørnerne i forbindelse med en støtte kan medføre høje kraftpåvirkninger på momentnøglen. Forkert støtte og overbelastning af reaktionsarmen, skrueerne eller andre komponenter kan medføre alvorlige kvæstelser og beskadigelse af momentnøglen.

- Anvend ikke momentnøglen, hvis skruesituationen ikke er entydigt kendt.
- Vær opmærksom på momenttabellen.
- Kontrollér reaktionsarmen med hensyn til synlige skader før anvendelsen. Anvend ikke en beskadiget reaktionsarm.
- Støt reaktionsarmen korrekt. Overhold de følgende henvisninger om støtte.
- Sørg altid for, at reaktionsarmen ligger imod langs hele fladen.
- Anvend kun originale PLARAD<sup>®</sup>-reaktionsarme.



**Støtte**



*Fig. 18: Korrekt støtte af reaktionsarmen*

- 1 Reaktionsarm
- 2 Startdrejevinkel

- 3 Støtte/stopleje  
→ Korrekt støttepunkt

**1.** Find den ideelle støtte til skruesituationen. Sørg for, at reaktionsarmen (Fig. 18/1) ligger imod støtten langs hele fladen (Fig. 18/3) og ikke kan glide af. Vær opmærksom på startdrejevinklen (Fig. 18/2).

Anvend en egnet reaktionsarm, hvis standardreaktionsarmen ikke er egnet til dette. Kontakt PLARAD<sup>®</sup>-service i tilfælde af spørgsmål.



*Fig. 19: Forkert støttet reaktionsarm*

- Forkert støttepunkt

**2.** Sørg for, at udelukkende de steder, der er markeret med → (Fig. 18), optager momentet og ligger imod langs hele fladen.

## 8 Skruer

### Fare for klemning



#### ADVARSEL!

#### Fare for klemning mellem reaktionsarmen og støtten!

Kropsdele kan komme ind mellem reaktionsarmen og støtten. Det kan medføre alvorlige kvæstelser.

- Hold aldrig kropsdele ind mellem reaktionsarmen og støtten.
- Sæt slagtoppen forsigtigt på.

### Overbelastning og brud



#### ADVARSEL!

#### Fare for kvæstelser i tilfælde af overbelastning og brud!

Overbelastning af momentnøglen eller enkelte komponenter kan medføre alvorlige kvæstelser.

- Anvend ikke momentnøglen, hvis skruesituationen ikke er entydigt kendt.
- Overhold momenttabellen.
- Kontrollér reaktionsarmen for synlige skader før anvendelsen. Anvend ikke en beskadiget reaktionsarm.
- Støt reaktionsarmen korrekt ↪ *Kapitel 7 »Støtte af reaktionsarmen« på side 42.*

### Start af skruring



Kontakt PLARAD<sup>®</sup>-service før driften i tilfælde af temperaturer på under 0 °C.

1. ➤ Sørg for, at momentnøglen er klargjort fagligt korrekt (↪ *Kapitel 5 »Klargøring af momentnøglen« på side 37*), og at skruesituationen er kendt ↪ *Kapitel 4 »Fastlæggelse af skruesituationen« på side 36.*
2. ➤ Sørg for, at momentnøglen forsynes med trykluft ↪ *Kapitel 6 »Forsyning med energi« på side 39.*
3. ➤ Sørg for, at det moment, der passer til skruesituationen, er indstillet vha. trykregulatoren iht. momenttabellen ↪ *Kapitel 6.5 »Indstilling af moment« på side 40.*
4. ➤ Sæt momentnøglen på skruesamlingen således, at skruerhovedet eller møtrikken omfattes i hele slagtoppens højde.

Hvis det ikke er muligt, skal slagtoppen og tilbehøret tilpasses til skruesituationen.

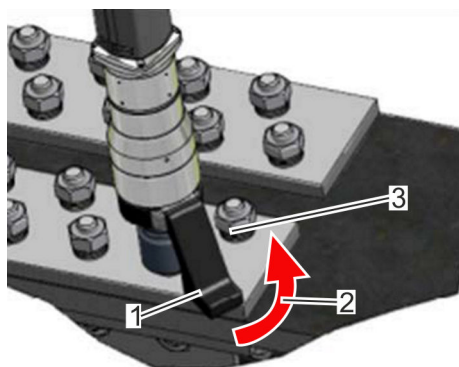


Fig. 20: Startdrejevinkel

- 1 Reaktionsarm
- 2 Startdrejevinkel
- 3 Støtte

5. Sørg for, at der findes en støtte/et stopleje (Fig. 20/3) til reaktionsarmen (Fig. 20/1) modsat den ønskede drejeretning for momentnøglen. Sørg for, at reaktionsarmen ligger imod langs hele fladen.



**BEMÆRK!**

Ved forspændte skrueforbindelser overskrides det indstillede moment altid i momentmodusen, når startdrejevinklen mellem reaktionsarm (Fig. 20/1) og støtte (Fig. 20/3) er for lille.

Overhold startdrejevinklen (Fig. 20/2) i henhold til tabellen.

DP2power	Anbefalet startdrejevinkel
DP2power-05	30°
DP2power-10	30°
DP2power-20	15°
DP2power-30	15°
DP2power-36	15°
DP2power-48	15°
DP2power-80	15°

**Drejeretning**



Fig. 21: Drejeretningsindstilling

6. →

	Drejeretningsindstilling	Drejeretning
	1 Der er trykket på højre side.	Med uret (CW) Skruning med uret
	Midterstilling	Drejning er ikke mulig. Transportstilling
	2 Der er trykket på venstre side.	Mod uret (CCW) Løsning mod uret

Tryk på drejeretningsindstillingen på højre side (Fig. 21/1) for at skrue med uret (CW).



Tryk altid drejeretningsindstillingen indtil anslag, og hold den trykket under skruringen.

## Udløser



Fig. 22: Udløser

## Kontrol af resultatet

7. ➤

**BEMÆRK!**  
**Materielle skader ved pulsering!**

Tryk på udløseren (Fig. 22/1) og drejeretningsindstillingen (Fig. 21/1), og hold dem trykket ind, indtil skruringen er afsluttet, og skruen ikke drejer længere. Pulsér ikke (tryk og slip på udløseren kort efter hinanden).

8. ➤

Efterspænd ikke. Gentag ikke skruringer, der er afsluttet korrekt.

9. ➤

Kontrollér momentet med en egnet momentmåler for at verificere udførelsen af skruringen.



## 9 Løsning

### Fare for klemning



#### ADVARSEL!

#### Fare for klemning mellem reaktionsarmen og støtten!

Kropsdele kan komme ind mellem reaktionsarmen og støtten, hvilket kan medføre alvorlige kvæstelser.

- Hold aldrig kropsdele ind mellem reaktionsarmen og støtten.
- Sæt slagtoppen forsigtigt på.

### Overbelastning



#### BEMÆRK!

#### Materielle skader i tilfælde af overbelastning!

Der udøves store momenter på komponenterne, når der løsnes. Det kan medføre brud.

- Overbelast ikke komponenterne.

### Start af løsning




*Kontakt PLARAD<sup>®</sup>-service før driften i tilfælde af temperaturer på under 0 °C.*

1. ➤ Sørg for, at momentnøglen er klargjort fagligt korrekt (↪ *Kapitel 5 »Klargøring af momentnøglen«* på side 37), og at skruesituationen er kendt ↪ *Kapitel 4 »Fastlæggelse af skruesituationen«* på side 36.
2. ➤ Sørg for, at momentnøglen forsynes med trykluft ↪ *Kapitel 6 »Forsyning med energi«* på side 39.
3. ➤ Sørg for, at det moment, der passer til skruesituationen, er indstillet vha. trykregulatoren iht. momenttabellen ↪ *Kapitel 6.5 »Indstilling af moment«* på side 40.
4. ➤ Sæt momentnøglen på skruesamlingen således, at skruerhovedet eller møtrikken omfattes i hele slagtoppens højde.  
Hvis det ikke er muligt, skal slagtoppen og tilbehøret tilpasses til skruesituationen.
5. ➤ Sørg for, at der findes en støtte/et stopleje til reaktionsarmen modsat den ønskede drejeretning for momentnøglen. Sørg for, at reaktionsarmen ligger imod langs hele fladen.

## Drejeretning



Fig. 23: Drejeretningsindstilling

		Drejeretningsindstilling	Drejeretning
6. →		1 Der er trykket på højre side.	Med uret (CW) Skruning med uret
		Midterstilling	Drejning er ikke mulig. Transportstilling
		2 Der er trykket på venstre side.	Mod uret (CCW) Løsning mod uret

Tryk på drejeretningsindstillingen på venstre side (Fig. 23/2) for at løsne mod uret (CCW).



*Tryk altid drejeretningsindstillingen indtil anslag, og hold den trykket under skruringen.*

## Udløser



Fig. 24: Udløser

7. →	 <b>BEMÆRK!</b> <b>Materielle skader i tilfælde af overbelastning!</b>
------	--

Der kræves ofte højere momenter til løsning af skruesamlinger end til sammenskruring. Sørg for, at alle komponenter er dimensioneret til denne belastning.

8. → Tryk på udløseren (Fig. 24/1) og drejeretningsindstillingen (Fig. 23/2), og hold dem trykket ind, indtil løsningen er afsluttet. Pulsér ikke (tryk og slip på udløseren kort efter hinanden).





## 10 Udførelse af vedligeholdelse

### 10.1 Vedligeholdelsesplan

Ukorrekt udført vedligeholdelsesarbejde



#### ADVARSEL!

**Fare for kvæstelser i tilfælde af ukorrekt udført vedligeholdelsesarbejde!**

Ukorrekt vedligeholdelse kan medføre alvorlige kvæstelser og betydelige materielle skader.

- Sørg for tilstrækkelig plads til at arbejde, før arbejdet påbegyndes.
- Sørg for orden og renhed på arbejdsstedet! Komponenter og værktøjer, der ligger løst på hinanden og løst rundt omkring, udgør farer for ulykker.
- Udelukkende "rengøring af momentnøglen" og "kontrol med hensyn til skader" er vedligeholdelsesarbejde, der må udføres af brugeren.
- Alle reparationer skal udføres af producenten.
- Åbn aldrig momentnøglen.
- Anvend kun originale PLARAD<sup>®</sup>-reservedele.

#### Fejlfri drift

I de følgende afsnit beskrives vedligeholdelsesarbejdet, der er nødvendigt for en optimal og fejlfri drift.

Hvis der ved de regelmæssige kontroller kan konstateres en øget slitage, skal de nødvendige vedligeholdelsesintervaller forkortes i overensstemmelse med de faktiske tegn på slitage. Kontakt PLARAD<sup>®</sup>-service i tilfælde af spørgsmål om vedligeholdelsesarbejde og -intervaller.

Interval	Vedligeholdelsesarbejde	Personale
Før og efter hver anvendelse	<ul style="list-style-type: none"> <li>■ Rengør.</li> <li>■ Kontrollér overflader, advarselssymboler og piktogrammer med hensyn til skader.</li> <li>■ Kontrollér for skader, udskift.</li> <li>■ Vedligehold trykluft-vedligeholdelsesenheden iht. producentens forskrifter. <ul style="list-style-type: none"> <li>↳ Kapitel 10.3 »Aftapning af kondensat« på side 52</li> <li>↳ Kapitel 10.4 »Rengøring af filteret« på side 52</li> <li>↳ Kapitel 10.5 »Fyldning af olietågesmører« på side 53</li> </ul> </li> <li>■ Kontrollér slagtoppen og trådfederlåsen for skader og funktion.</li> <li>■ Kontrollér reaktionsarmen og låseringen med hensyn til skader og funktion.</li> </ul> <p>↳ Kapitel 10.2 »Brugeren skal udføre vedligeholdelsen« på side 51</p>	Bruger
<p>Hver 3. måned</p> <ul style="list-style-type: none"> <li>■ I tilfælde af ekstreme anvendelsesbetingelser (f.eks. støv, snavs)</li> <li>■ I tilfælde af høj anvendelsehyppighed, anvendelse i flere holdskifter</li> <li>■ Ved vedvarende arbejde i det øvre momentområde</li> <li>■ I tilfælde af bløde skruesituationer</li> </ul>	<ul style="list-style-type: none"> <li>■ Drivmotor Udfør service i henhold til anvisningerne fra motorproducenten.</li> <li>■ Planetgear Udfør service i henhold til anvisningerne fra producenten. Smør.</li> <li>■ Momentnøgle Udskift beskadiget mærkning. Rekalibrér. Fastlæg karakteristikker. Udarbejd momenttabel/værkscertifikat.</li> <li>■ Tilbehør Kontrollér for skader, udskift.</li> <li>■ Udskift beskadiget mærkning.</li> </ul> <p>↳ Kapitel 10.6 »Servicearbejde, der skal udføres af producenten« på side 54</p>	PLARAD <sup>®</sup> -service
<p>Hver 6. måned</p> <ul style="list-style-type: none"> <li>■ Ved normale anvendelsesbetingelser</li> <li>■ Ved middel anvendelsehyppighed</li> <li>■ Ved arbejde i det midterste momentområde.</li> </ul>		
<p>Hver 12. måned</p> <ul style="list-style-type: none"> <li>■ Ved lav anvendelsehyppighed</li> <li>■ Ved arbejde i det nedre momentområde.</li> </ul>		

## Tilbehør, reserve- og sliddele

Reservedele skal opfylde de tekniske krav, der er fastlagt af PLARAD<sup>®</sup>. Dette er altid sikret for så vidt angår originale reservedele. Der kan kun ydes en garanti for de originale reservedele, der leveres af PLARAD<sup>®</sup>.



Montering eller anvendelse af andre reservedele kan under visse omstændigheder ændre konstruktivt fastlagte egenskaber negativt og derved forringe den aktive eller passive sikkerhed.

Ethvert ansvar og enhver garanti er udelukket for skader, der opstår som følge af anvendelse af andre reserve- og tilbehørsdele end de originale.

Hav mindst følgende oplysninger om momentnøglen parat med henblik på at sikre en problemfri og hurtig behandling:

- ordregiver
- momentnøglens serienummer
- ønsket reservedel
- ønsket styktal
- ønsket forsendelsestype.

☞ »PLARAD<sup>®</sup>-service« på side 4

## 10.2 Brugeren skal udføre vedligeholdelsen

Personale:  Brugere

Udfør følgende vedligeholdelsestrin før og efter hver anvendelse:

### Rengøring

1. ➔



**BEMÆRK!**

**Materielle skader på grund af ukorrekt rengøring!**

Rengør momentnøglen med en blød klud. Anvend aldrig stærke rengøringsmidler, vand, børste, skarpkantede værktøjer eller højtryksrensere.

### Overflader og mærkning

2. ➔

Kontrollér overflader og mærkning for skader. Sørg for reparation i tilfælde af skader eller ulæselig mærkning.

### Trykluft-vedligeholdelsesenhedens kunststofbeholder

3. ➔



**BEMÆRK!**

**Materielle skader på grund af uegnede rengøringsmidler!**

Rengør trykluft-vedligeholdelsesenhedens kunststofbeholder. Benyt i den forbindelse kun vand, petroleum eller rensebenzin. Brug aldrig benzin, benzol-, acetone- eller trichloretylen-holdige rengøringsmidler.

### Slagtop

4. ➔

Kontrollér slagtoppen og trådfjederlåsen med for skader, deformationer og funktion. Skal udskiftes i tilfælde af skader.

### Reaktionsarm

5. ➔

Kontrollér reaktionsarmen for skader og deformationer. Kontrollér låseringen for funktion. Skal udskiftes i tilfælde af skader.

### Vandudskiller

6. ➔

Aftap kondensatet ☞ Kapitel 10.3 »Aftapning af kondensat« på side 52.

### Filter

7. ➔

Rengør filteret ☞ Kapitel 10.4 »Rengøring af filteret« på side 52.

## Olietågesmører

8. ➤ Fyld olietågesmørerens *↪ Kapitel 10.5 »Fyldning af olietågesmører« på side 53.*

## Trykluftslange og tryklufttilslutning

9. ➤ Rens hurtigkoblingerne.  
Kontrollér trykluftslangen og tryklufttilslutningen for skader og funktion. Skal udskiftes i tilfælde af skader.

10. ➤



### ADVARSEL!

**Fare for kvæstelser i tilfælde af defekt momentnøgle!**

Anvend ikke en defekt momentnøgle, heller ikke i tilfælde af lækager. Få den omgående repareret eller defekte dele udskiftet. Kontakt PLARAD<sup>®</sup>-service.

## Transportkuffert

11. ➤ Opbevar den rengjorte og skadefri momentnøgle i transportkufferten indtil næste anvendelse.

## 10.3 Aftapning af kondensat

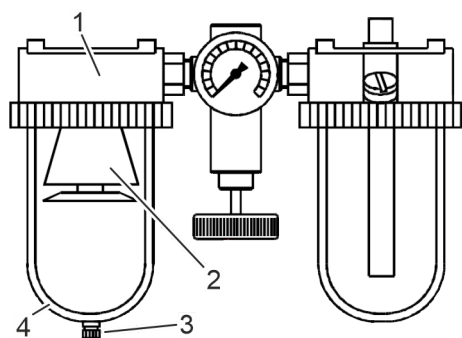


Fig. 25: Vandudskiller

- 1 Vandudskiller
- 2 Filter
- 3 Kondensatafløb
- 4 Kondensatbeholder

Personale: ■ Brugere

Tryklufften, der stilles til rådighed hos driftslederen, renses i tryklufftvedligeholdelsesenheden. I den forbindelse samles der kondensat i kondensatbeholderen.

Senest når kondensatbeholderen er fyldt, skal kondensatbeholderen tømmes. Overhold markeringen for det maks. tilladte niveau.

1. ➤ Åbn kondensatafløbet (Fig. 25/3), og opsaml kondensatet.
2. ➤ Luk kondensatafløbet (Fig. 25/3).
3. ➤ Hvis kondensatbeholderen (Fig. 25/4) er tilsmudset, skal kondensatbeholderen skrues af.
4. ➤ Rengør kondensatbeholderen (Fig. 25/4) fagligt korrekt. Følg rengøringshenvisningen i driftsvejledningen til tryklufftvedligeholdelsesenheden.
5. ➤ Skru kondensatbeholderen (Fig. 25/4) på.  
Kontrollér, at kondensatafløbet (Fig. 25/3) er lukket.

## 10.4 Rengøring af filteret

Personale: ■ Brugere

Hvis filteret er tilsmudset (Fig. 25/2), skal der rengøres på følgende måde:

1. ➤ Skru kondensatbeholderen (Fig. 25/4) af.
2. ➤ Løsn filterets fastgørelse.
3. ➤ Tag filteret ud.



4. ➔ Rengør filteret med egnede rengøringsmidler, og tør det. Følg driftsvejledningen til trykluft-vedligeholdelsesenheden.
5. ➔ Sæt filteret (Fig. 25/2) i igen. Vær i den forbindelse opmærksom på, at tætningen er i orden.
6. ➔ Skru kondensatbeholderen (Fig. 25/4) på.
7. ➔ Bortskaf opløsningsmidler eller vaskemidler på miljøvenlig vis.

## 10.5 Fyldning af olietågesmører

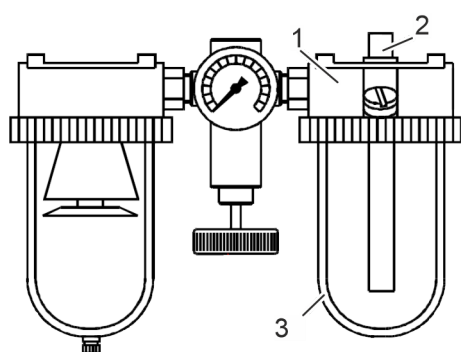


Fig. 26: Olietågesmører

- 1 Olietågesmører
- 2 Doseringskrue oliemængdeindstilling
- 3 Oliebeholder

Personale: ■ Brugere

Olietågesmøreren sørger for en pålidelig smøring af momentnøgles drivmotor.

1. ➔



*Det er muligt at fylde efter under driften uden at skulle slukke for tryklufften.*

Åbn oliepåfyldningsåbningen.

2. ➔ Fyld olie i oliebeholderen (Fig. 26/3). Følg driftsvejledningen til trykluft-vedligeholdelsesenheden.

☞ »Oliespecifikation« på side 53

3. ➔ Luk oliepåfyldningsåbningen.

4. ➔ Opsaml spildt olie korrekt. Rengør arbejdsomgivelserne. Bortskaf rengøringsmidler og opsamlet olie miljøvenligt.

### Oliespecifikation

Anbefalede olietyper:

- SHELL Cassida Fluid HF 32
- VIA Avilup RSL 46
- BP Energol HPL 46
- ESSO Nuto H
- TEXACO Rando Oil HD C 38

## 10.6 Servicearbejde, der skal udføres af producenten

### Serviceintervaller

Serviceintervallerne afhænger af anvendelsesbetingelserne og anvendelsesstedet.

Serviceinterval	Betingelser
Hver 3. måned	<ul style="list-style-type: none"> <li>■ I tilfælde af ekstreme anvendelsesbetingelser (f.eks. støv, snavs)</li> <li>■ I tilfælde af høj anvendeshyppighed, anvendelse i flere holdskifter</li> <li>■ Ved vedvarende arbejde i det øvre momentområde</li> <li>■ I tilfælde af bløde skruesituationer</li> </ul>
Hver 6. måned	<ul style="list-style-type: none"> <li>■ Ved normale anvendelsesbetingelser</li> <li>■ Ved middel anvendeshyppighed</li> <li>■ Ved arbejde i det midterste momentområde.</li> </ul>
Hver 12. måned	<ul style="list-style-type: none"> <li>■ Ved lav anvendeshyppighed</li> <li>■ Ved arbejde i det nedre momentområde.</li> </ul>

### Kontakt af service



#### ADVARSEL!

**Fare for kvæstelser og materielle skader, hvis servicearbejdet ikke udføres fagligt korrekt!**

Servicearbejde, der ikke udføres fagligt korrekt, kan medføre ukorrekte skruesamlinger, ødelæggelse af momentnøglen og kvæstelser.

- Udfør ikke selv servicearbejde.

→ Kontakt PLARAD<sup>®</sup>-service i rette tid med henblik på det følgende servicearbejde.

### Servicearbejde

Personale: ■ PLARAD<sup>®</sup>-service

Komponent	Servicearbejde
Drivmotor	Udfør service i henhold til anvisningerne fra motorproducenten.
Planetgear	Udfør service i henhold til anvisningerne fra producenten.
	Smør.
Tilbehør	Kontrollér for skader, udskift.
	Udskift beskadiget mærkning.
Momentnøgle	Udskift beskadiget mærkning.
	Rekalibrér. Fastlæg karakteristikker.
	Udarbejd momenttabel/værkscertifikat.



**Momenttabel**



*Efter reparationer skal momenterne kontrolleres, og i tilfælde af afvigelser skal der udarbejdes en ny momenttabel eller et nyt momentvalgdiagram.*

## 11 Afhjælpning af fejl

### 11.1 Konstatering af fejl

Fejl og forstyrrelser kan gøre sig bemærket på forskellige måder:

- Momentnøglen fungerer ikke uden åbenlys grund:  
Se først listen over typiske fejl og spørgsmål ↪ »FAQs« på side 56.
- Momentnøglen eller tilbehøret er defekt eller har skader.  
Kontakt ↪ »PLARAD<sup>®</sup>-service« på side 4.

#### FAQs

Typiske fejl, spørgsmål og svar er sammenfattet i det følgende. Dette er tænkt som en hurtig hjælp. Kontakt ↪ »PLARAD<sup>®</sup>-service« på side 4 i tilfælde af problemer, der ikke kan løses dermed.

Tegn på fejl	Foranstaltning
Momentnøglen kan ikke startes.	Kontrollér trykindstillingen.
Der siver trykluft ud.	Rens hurtigkoblingerne.
	Kontrollér trykluftslangen og tryklufttilslutningerne for skader.
	Udskift trykluftslangen ved skader. Få tryklufttilslutningerne udskiftet. Kontakt ↪ »PLARAD <sup>®</sup> -service« på side 4.
Utilstrækkelig volumenstrøm (trykudsving)	Få momentnøglen kontrolleret for skader. Kontakt ↪ »PLARAD <sup>®</sup> -service« på side 4.
	Der mangler trykluftsmøring. Fyld olietågesmøringen ↪ Kapitel 10.5 »Fyldning af olietågesmører« på side 53.
	Rengør filteret ↪ Kapitel 10.4 »Rengøring af filteret« på side 52.

### 11.2 Udførelse af fejlafhjælpning

#### Ukorrekt udført arbejde til fejlafhjælpning



#### ADVARSEL!


#### Fare for kvæstelser på grund af ukorrekt udført arbejde til fejlafhjælpning!

Ukorrekt fejlafhjælpning kan medføre alvorlige kvæstelser og betydelige materielle skader.

- Kontrollér, at brugeren udelukkende rengør momentnøglen og kontrollerer den med hensyn til skader.
- Alle reparationer skal udføres af producenten.
- Åbn aldrig momentnøglen.
- Anvend kun originale PLARAD<sup>®</sup>-reservedele.



**Apparatskader**

- Kontakt  »PLARAD<sup>®</sup>-service« på side 4 i tilfælde af skader på momentnøglen.

**Ibrugtagning igen efter reparation****ADVARSEL!**

**Fare for kvæstelser i tilfælde af defekt momentnøgle!**

En momentnøgle, der ikke er repareret fagligt korrekt, kan forårsage alvorlige kvæstelser.

- Tag aldrig en defekt momentnøgle i brug igen.

- Kontrollér den med hensyn til korrekt funktion før den første anvendelse.

## 12 Bortskaffelse af momentnøglen

Momentnøglen skal bortskaffes miljøvenligt efter endt levetid.

### Afmontering

1. ➤ Afbryd momentnøglen fra tryklufforsyningen.
2. ➤ Tag slagtoppen, reaktionsarmen og alle andre valgfrie monteringsdele af.
3. ➤ Skil ikke momentnøglen yderligere ad.

### Bortskaffelse

Såfremt der ikke er indgået nogen tilbagetagelses- eller bortskaffelsesaftale, skal momentnøglen bortskaffes i overensstemmelse med de lokale bestemmelser. Benyt autoriserede indsamlingssteder med henblik på oparbejdningen.



#### MILJØ!

**Fare for miljøet i tilfælde af forkert bortskaffelse!**

I tilfælde af forkert bortskaffelse kan der opstå farer for miljøet.

Bortskaf kunststoftransportkufferten med skumindlæg særskilt fra momentnøglen.

Hvis der er tvivl, skal der indhentes oplysninger om miljøvenlig bortskaffelse hos de lokale kommunale myndigheder eller særlige specialistvirksomheder inden for bortskaffelse.



## 13 Teknisk data

### Teknisk datablad



Teknisk datablad kan findes på: <https://www.plarad.de/download-center.html>

### Mål og vægt

Mål og vægt afhænger af DP2power-versionen. Se det tekniske datablad med henblik på konkrete værdier for momentnøglen.

### Ydelsesværdier

Angivelse	Værdi
Ydelsesspektrum	Se momenttabel

DP2power	Momentområde (Nm)	Tomgangsomedrejningstal ved 4 bar (o/min)
DP2power-05	125 – 500	26,7
DP2power-10	250 – 1000	11,9
DP2power-20	500 – 2000	5,4
DP2power-30	600 – 3000	3,4
DP2power-36	750 – 3600	3,1
DP2power-48	1200 – 4800	2,2
DP2power-80	2200 – 8000	1,1



### Tomgangsmdrejningstal

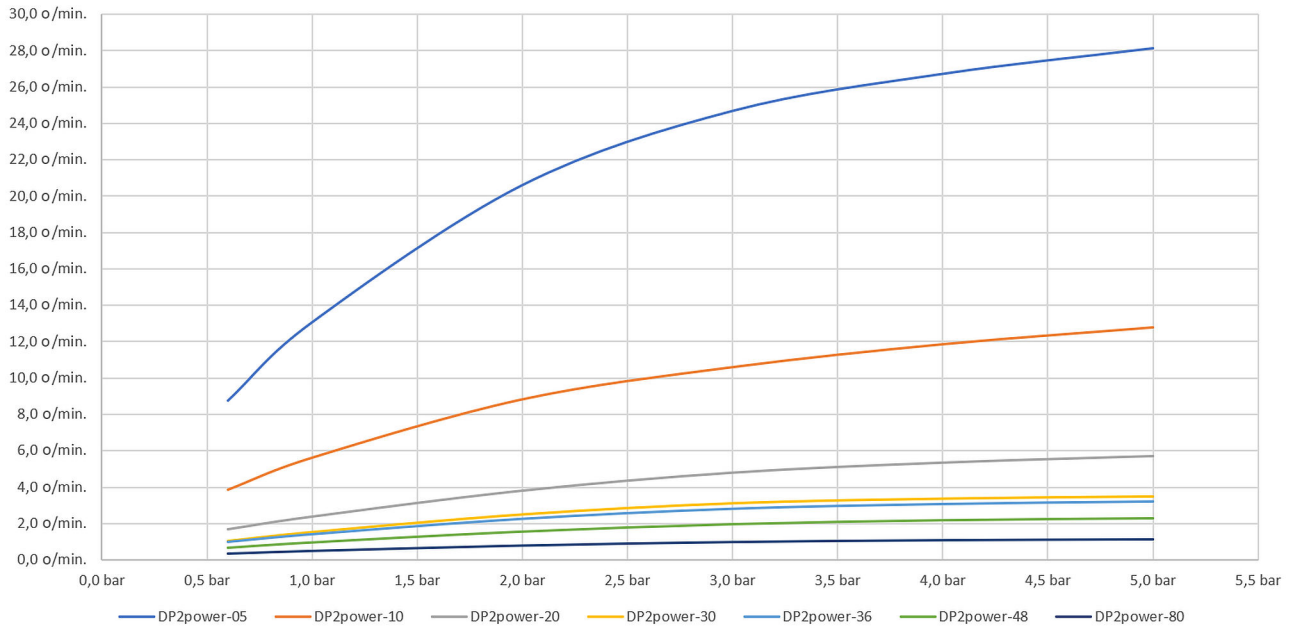


Fig. 27: Tomgangsmdrejningstal

### Tomgangsvolumenstrøm

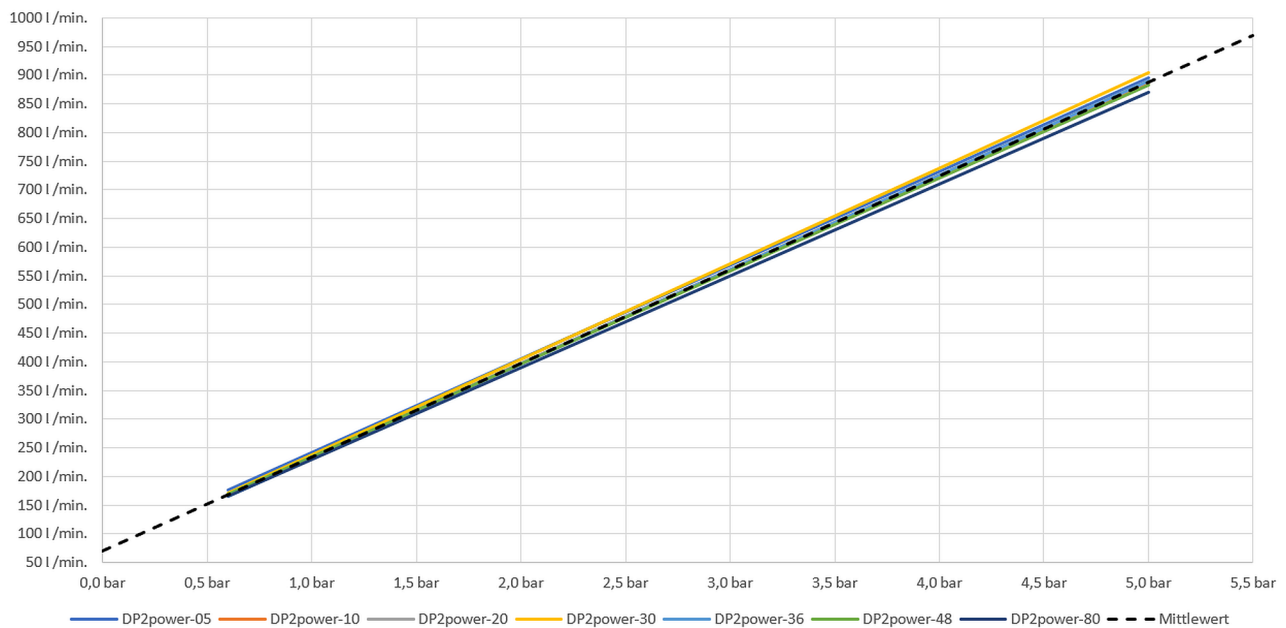


Fig. 28: Tomgangsvolumenstrøm



**Pneumatiske tilslutningsværdier**

Krav til det pneumatiske anlæg hos driftslederen:

Angivelse	Værdi	Enhed
Ydelsestryk, konstant	6	bar
Trykluftanlæggets pumpeydelse, min.	1000	l/min
Trykluftslangens længde*, maks.	3	m
Trykluftslangens frie afstand, min.	13	mm
Luftfilterets partikeludskillelse	5	µm
Olietågesmørerens driftstryk, min.	Afhængigt af producenten	

\* mellem trykluft-vedligeholdelsesenheden og momentnøglen

**Omgivelser**

Angivelse	Værdi	Enhed
Temperaturområde	0 til 50	°C

**Emissioner**

Emissionsværdier i henhold til EN 60745

Angivelse	Værdi	Enhed
Emissionslydeffektniveau $L_{WA}$	*	dB(A)
Emissionslydtrykniveau $L_{pA}$	*	dB(A)
Måleusikkerhed for emissionslydtrykniveau	3	dB(A)
Samlet vibrationsstyrke	< 2,5	m/s <sup>2</sup>
Måleusikkerhed for samlet vibrationsstyrke	1,5	m/s <sup>2</sup>

\* Se det tekniske datablad

## 14 Indeks

<b>A</b>			
Afmontering	58	Kort beskrivelse	14
Afspændingsfunktion	30	Montering	15
Aftapning af kondensat	52	Omregning drejevinkel	15
Andre gældende dokumenter	3	Oversigt	14
Automatisk afspændingsfunktion	30	Rengøring	18
Autoriserede partnere	4	Smørenippel	19
		Smøring	19
<b>B</b>		Støtte	16
Bestemmelsesmæssig anvendelse	24	Tekniske data	15
Betjening	44	Typeskilt	15
Betjeningselementer	11	Varianter	14
Bortskaffelse	58	Vedligeholdelse	17
Bruger	32	Vedligeholdelsesarbejder	17
		Forskudte gear	14
<b>D</b>		Forstyrrelser	56
Drejeretningsindstilling	11	Funktioner	
Drift	44	Løsning	47
Driftsbetingelser	61	Skruning	44
Driftsleder	33	<b>H</b>	
Driftslederens pligter	31	Hjælp	33
		Hvem kan jeg spørge?	33
<b>E</b>		Hydraulikolie	53
Emballagemateriale	8	Håndtag	12
Emissioner	61	<b>I</b>	
		Indlæg	7
<b>F</b>		<b>K</b>	
FAQ	56	Klargøring	37
Fastlæggelse af skruesituationen	36	Kondensvand	13
Fejl	56	Kort beskrivelse	10
Afhjælpning	56	Krav til brugeren	32
Konstatering	56	Kuffert	7
Fejlanvendelse	24	Kundeservice	4, 33
Filter	13	<b>L</b>	
Kontrol	39	Levering	7
Rengøring	52	Emballagemateriale	8
Forbedringsforslag	4	Kontrol	7
Forskudt gear		Omfang	7
Afmontering	16		
Anvendelse	16		
Klargøring	16		



Luftfilter . . . . .	13	Reserve dele . . . . .	26
Lær den at kende . . . . .	9	Støj . . . . .	28
Løsning . . . . .	47	Støtte . . . . .	26
<b>M</b>		Udslyngning . . . . .	25
Maschinenfabrik Wagner . . . . .	4	Vægt . . . . .	26
Maskinens bruger . . . . .	32	<b>S</b>	
Miljøbeskyttelse . . . . .	35	Service . . . . .	4, 33
Rengøringsmidler . . . . .	35	Servicearbejde . . . . .	54
Smøremidler . . . . .	35	Sikkerhed . . . . .	20
Momentnøgle		Sikkerhedsanordninger . . . . .	30
Afhjælpning af fejl . . . . .	56	Skilte . . . . .	22
Klargøring . . . . .	37	Skruer . . . . .	44
Vedligeholdelse . . . . .	49	Skumindlæg . . . . .	7
Momentnøglen fagpersonale . . . . .	32	Slagtoppe . . . . .	27
Mærkat . . . . .	22	Smøreanordning . . . . .	13
<b>O</b>		Smøring . . . . .	13
Oliespecifikation . . . . .	53	Støjemission . . . . .	61
Olietågesmører . . . . .	13	Støtte af reaktionsarmen . . . . .	42
Ophavsretsbeskyttelse . . . . .	4	Symboler	
Overblik . . . . .	9	I vejledningen . . . . .	20
<b>P</b>		På momentnøglen . . . . .	22
Personale . . . . .	32	<b>T</b>	
Personalekvalifikationer . . . . .	32	Teknisk data . . . . .	59
Personlige værnemidler . . . . .	33	Tilbehør . . . . .	13
PLARAD-kundeservice . . . . .	33	Tilslutningsværdier . . . . .	61
PLARAD-service . . . . .	33	Transportstilling . . . . .	11
Pneumatik . . . . .	12	Trykluft-vedligeholdelsesenhed . . . . .	12
Producent . . . . .	4	Trykluftanlæg . . . . .	12
PVM . . . . .	33	Trykluftslange . . . . .	13
<b>R</b>		Typeskiltet . . . . .	11
Rengøring . . . . .	51	<b>U</b>	
Reservedelsbestilling . . . . .	50	Udløser . . . . .	12
Restrisici . . . . .	25	Udpakning . . . . .	7
Bevægede komponenter . . . . .	25	Udtjent udstyr . . . . .	58
Brud . . . . .	26	Uvedkommende . . . . .	33
Drejebevægelser . . . . .	25	<b>V</b>	
Klemning . . . . .	26	Vandudskiller . . . . .	13
Overbelastning . . . . .	26		

Vedligeholdelse .....	49	Vedligeholdelsesplan .....	49
Bruger .....	51	Vinkelgear .....	10
Oversigt .....	49	<b>Y</b>	
Producent .....	54	Ydelsesværdier .....	59
Rengøring .....	51		
Vedligeholdelsesenhed .....	12		





## **Bilag**

Sammen med denne vejledning leveres følgende dokumenter i en dokumentmappe med momentnøglen:

- EU-overensstemmelseserklæring
- Momenttabel
- Certifikater (option)



**Oversættelse af  
originalen**

## EF-overensstemmelseserklæring

Producent	Maschinenfabrik Wagner GmbH & Co. KG
	Birrenbachshöhe 17 53804 Much Tyskland
Dokumentationsansvarlig	Dr. Marcus Stuhlert
Produktbetegnelse	DP2 <sub>power</sub> -05 / 10 / -20 / -30 / -36 / -48 / -80 (W)
Type	Se typeskilt
Serienummer Byggeår	Se typeskilt

Producenten erklærer hermed, at maskinen opfylder alle gældende bestemmelser i direktivet:

2006/42/EF	EF-Maskindirektivet
------------	---------------------

Følgende harmoniserede standarder blev anvendt:

EN ISO 12100:2010	Maskinsikkerhed – Generelle principper for konstruktion – Risikovurdering og risikonedsettelse
DIN EN ISO 11148-6	Ikke-elektriske håndmaskiner – Sikkerhedskrav - Del 6: Maskiner til skrueforbindelser
ISO 15744:2008	Ikke-elektriske håndmaskiner – Metode til måling af støj
ISO 28927-2:2010+A1:2017	Kraftdrevne håndmaskiner – Prøvningsmetoder til evaluering af vibrationsemission

Much, den 02.05.2023	underskrevet Dr. Marcus Stuhlert (Adm. direktør)
----------------------	--