

Sähkökäyttöinen hydraulikka-aggregaatti



X / XB 1

X / XB 2

X / XB 3,5

Käyttöopas



Säilytä tulevaa tarvetta varten.

PLARAD[®]
Torque & Tension Systems



Sisällysluettelo

1. Valmistaja	3
2. Ohjeet	3
2.1. CE-merkintä	3
2.2. Direktiivit	3
2.3. Yleiset ohjeet	3
2.4. Yleiset turvallisuusohjeet	3
2.5. Kiinnityspisteet	4
2.6. Tunnistetiedot	4
2.7. Symbolit ja varoitukset	4
3. Toiminnan kuvaus	5
4. Tuotetiedot	5
4.1. Määräysten mukainen käyttö	5
4.2. Määräysten vastainen käyttö	5
4.3. Täydentävät käyttöoppaat	5
5. Toimituksen sisältö	5
5.1. Käyttötarvikkeet	5
6. Tekniset tiedot	6
7. Toiminnan kuvaus	6
7.1. Käyttöönotto	6
7.2. Käyttö	8
7.3. Huolto-ohjeet	8
8. Ohjeet jätehuollosta	8

1. Valmistaja

Maschinenfabrik Wagner GmbH & Co. KG
53804 Much, Deutschland
+49 (02245) 62-0

2. Tietoja

2.1. CE-merkintä

Laitteessa on CE-merkintä.
Vaatimustenmukaisuusvakuutus osoittaa, että tuote vastaa Euroopan unionin turvallisuusdirektiivin vaatimuksia.

2.2. Direktiivit

Laite on EY-konedirektiivin 2006/42/EY vaatimusten mukainen.

2.3. Yleiset ohjeet

- Tällä sivulla tärkeitä ohjeita aggregaatin käytöstä, asennuspaikasta ja liitännästä. Lue nämä ohjeet huolellisesti ennen kuin otat aggregaatin käyttöön.

Ennen kuin käytät aggregaattia, noudata ehdottomasti tämän käyttöoppaan ohjeita. Laki edellyttää, että valmistaja antaa turvallisuutta koskevat tärkeät tiedot ja neuvoo miten vahinkoja vältetään aggregaatin käytössä.

Jos näitä ohjeita ei noudateta, Maschinenfabrik Wagner ei vastaa vahingoista, jotka johtuvat huolimattomuudesta tai tämän käyttöoppaan ohjeiden tahallista noudattamatta jättämisestä.

- Käyttöopas on osa aggregaatin toimitusta. Sitä on aina säilytettävä aggregaatin läheisyydessä. Ohjeiden huolellinen noudattaminen on edellytys sen määräysten mukaiselle ja oikealle käytölle.
- Aggregaatin turvallinen ja häiriötön käyttö on taattu ainoastaan, kun käytetään alkuperäisiä Plarad-osia. Tämä koskee sekä aggregaatin osia että varaosia.

- Jos käytetään muita osia, Maschinenfabrik Wagner ei voi taata turvallista käyttöä ja luotettavaa toimintaa. Mitään korvausvaatimuksia ei tällöin syntyneistä vahingoista voi esittää.
- Valmistaja Maschinenfabrik Wagner on vastuussa aggregaatin turvallisuudesta, luotettavuudesta ja toimintakunnosta vain kun se on itse valtuuttanut asennukset, uudelleenasetukset, muutokset, laajennukset ja korjaukset tai ne on suoritettu Maschinenfabrik Wagnerin valtuuttamassa liikkeessä, ja kun hydraulikka-aggregaattia käytetään käyttöoppaan ohjeiden mukaisesti. Ohjeiden mukainen käyttö sisältää erityisesti myös kiellon, että aggregaattia ei saa muuttaa toisenlaisten käyttötapojen kehittämiseksi.
- On kuitenkin otettava huomioon, että tuotteen tarkemmat tiedot voivat poiketa käyttöohjeen kuvista ja teknisistä tiedoista.
- Tämän käyttöohjeen sisältämät tiedot vastaavat tilannetta käyttöohjeen painoon mennessä. Pidätämme kuitenkin oikeuden tehdä siihen milloin tahansa muutoksia ilman ennakoilmoitusta.

2.4. Yleiset turvallisuusohjeet

- Aggregaatin käytössä on noudatettava käyttöpaikalla voimassaolevia lakeja ja asetuksia. Turvallisen työprosessin varmistamiseksi laitteen omistaja ja käyttäjä ovat vastuussa näiden määräysten noudattamisesta.
- Käyttäjän on aina ennen aggregaatin käyttöä varmistettava sen luotettava toimivuus ja moitteeton kunto.
- Käyttäjän on oltava perehtynyt aggregaatin käyttöön.
- Ennen käyttöönottoa aggregaatti ja johdot on tarkastettava vaurioiden varalta. Alan ammattilaisen on vaihdettava vaurioituneet johdot ja pistokkeet välittömästi.

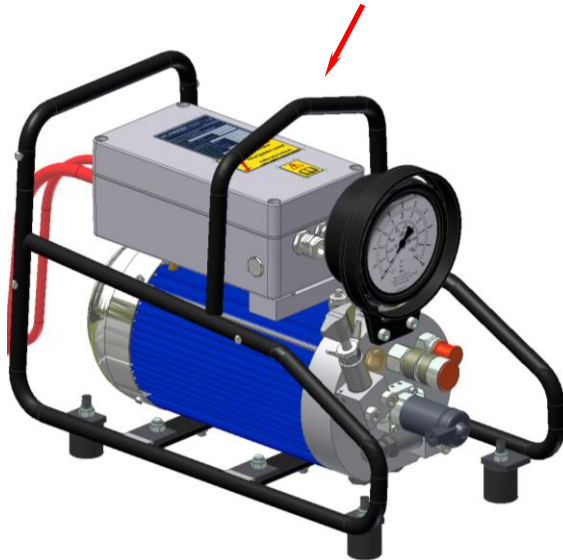
- Jos käytät pitkää jatkojohtoa (jonka läpimitta on pieni), voi syntyä jännitehäviö, joka vaikuttaa haitallisesti moottorin käyntiin. Käytettävien jatkojohtojen minimiläpimitan on oltava 1,5mm² verkkovirrälle 230V ja 2,5mm² verkkovirrälle 100/110V.

Käytä ulkona vain hyväksytyjä ja vastaavin merkinnöin varustettua jatkojohtoa.

- Ennen kaikkia korjaus- ja kunnossapitotöitä virtapistoke on ehdottomasti vedettävä pois pistorasiasta.
- Käyttäjä saa kytkeä tai irrottaa laitteen, vain kun aggregaatti on sammutettuna, muuten se voi vaurioitua ja paineista nestettä purkautua ulos. Seurauksena voi olla silmä- tai palovammoja. Mukana toimitettua käyttöaineen käyttöturvatieohjeita on noudatettava.

2.5. Kiinnityspisteet

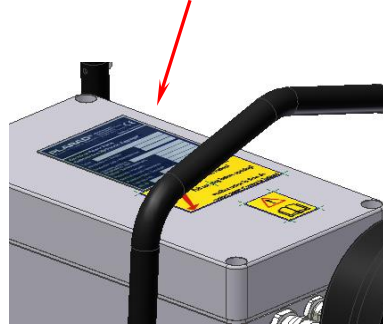
Jos aggregaattia kuljetetaan nosturilla tai vastaavalla nostovälineellä, se on kiinnitettävä kuvassa 1 esitetystä kiinnityspisteestä.



Kuva 1

2.6. Tuotteen tunnistetiedot

Aggregaatin tiedot on merkitty tyyppikilpeen. Tyyppikilpi on kiinnitetty ohjauskaapin kanteen – katso kuva 2.



Kuva 2

2.7. Symbolit ja varoitukset



- CE-merkintä



- Noudata asennus- ja käyttöohjeita



- Käytä kuulosuojaimia



- Käytä suojalaseja



- Huomioi tärkeä ohje



- Varoitus vaarallisesta sähköjännitteestä



- Varoitus kuumasta pinnasta

10	1	2	3	4	5
11	next maintenance				6
12	Nächste Überprüfung				7
13	12	11	10	9	8

- Huoltosinetissä on tieto seuraavasta tarkastuksesta



- Kierrätys-/jätehuolto-ohje (sähkö- ja elektroniikkaromu, WEEE-direktiivi)

3. Toiminnan kuvaus

Hydrauliikka-aggregaatilla ja siihen liitetyllä momenttiavaimella voidaan tehdä ruuviliitoksia vääntömomentin säätämisen jälkeen. Hydrauliikka-aggregaatilla voidaan käyttää kahta momenttiavainta (tandemsovellus). Tandemsovellukseen ei tarvita erityisiä asetuksia. Kaikki toimintatavat vastaavat momenttiavaimella suorittavaa ruuvausta.

4. Tuotetiedot

4.1. Määräysten mukainen käyttö

Hydrauliikka-aggregaatti on tarkoitettu ruuviliitosten kiristykseen ja irrottamiseen Plarad-momenttiavaimella vääntömomenttimenetelmän mukaisesti. Laitetta saa käyttää vain ammattikäytössä.

4.2. Määräysten vastainen käyttö

Hydrauliikka-aggregaatti on tarkoitettu sisä- ja ulkokäyttöön lämpötilassa -10° – +50 °C. Tästä poikettaessa on neuvoteltava valmistajan kanssa.

Hydrauliikka-aggregaatti soveltuu käytettäväksi Plarad-momenttiavainten kanssa edellä esitettyjen

ehtojen täytyessä.

Aggregaatit soveltuvat käytettäväksi sekä kiinteän verkon että siirrettävien virtalähteiden kanssa edellä esitettyjen ehtojen (luku 6 ”Tekniset tiedot”) täytyessä.

Muu kuin määräysten mukainen käyttö katsotaan määräysten vastaiseksi käytöksi.

Valmistaja ei vastaa määräysten vastaisen käytön aiheuttamista vahingoista. Vastuun tästä kantaa yksin laitteen omistaja/käyttäjä.

4.3. Täydentävät käyttöohjeet

- BGR/GUV-R 194 kuulosuojainten käyttö
- BGR 237, ohje hydrauliikkaletkujen turvalliseen käyttöön
- Shell Tellus S 2 VX 15, tuotetiedote/käyttöturvallisuustiedote

5. Toimituksen sisältö

- Hydrauliikka-aggregaatti öljyllä täytettynä ja käyttövalmiina.
- BG-ohje 237: hydrauliikkaletkut – turvallisen käytön ohjeet.

5.1. Käyttötarvikkeet

Seuraavassa luetellut osat sisältyvät toimitukseen. Tilaa tarvittaessa!

Suodatinpanos 10µm (jos saatavilla)

Hydrauliikkaöljy 1l Shell Tellus S2 VX 15

Hydrauliikkaöljy 5l Shell Tellus S2 VX 15

6. Tekniset tiedot

Maksimikäyttöpaine 800 bar

X1

P x L x K (mm) n. 420 x 250 x 350 mm
 Virtaama 10–800 bar 0,7l/min
 Verkkoliitäntä katso tyyppikilpi, kuva 2
 Paino 22 kg
 Äänitaso (800 bar) 79,5 dB(A)* 1m

X 2

P x L x K (mm) n. 570 x 285 x 425 mm
 Virtaama 10–800 baria 1,2 l/min
 Verkkoliitäntä katso tyyppikilpi, kuva 2
 Paino 26 kg
 Äänitaso (800 baria) 84 dB(A)* 1m

X 3,5

P x L x K (mm) n. 570 x 275 x 430 mm
 Virtaama 10–800 bar 3,0l/min
 Verkkoliitäntä katso tyyppikilpi, kuva 2
 Paino 33,5 kg
 Äänitaso (800 bar) 88 dB(A)* 1m

XB 1

P x L x K (mm) n. 420 x 250 x 350 mm
 Virtaama 10–800 bar 0,7l/min
 Verkkoliitäntä katso tyyppikilpi, kuva 2
 Paino 22 kg
 Äänitaso (800 bar) 79,5 dB(A)* 1m

XB 2

P x L x K (mm) n. 495 x 310 x 410 mm
 Virtaama 10–800 bar 1,2 l/min
 Verkkoliitäntä katso tyyppikilpi, kuva 2
 Paino 29 kg
 Äänitaso (800 bar) 89 dB(A)* 1m

XB 3,5

P x L x K (mm) n. 495 x 310 x 410 mm
 Virtaama 10–800 bar 3,0l/min
 Verkkoliitäntä katso tyyppikilpi, kuva 2
 Paino 33 kg
 Äänitaso (800 bar) 88 dB(A)* 1m

* aggregaatilla työskenneltäessä äänitaso laskee metrin etäisyyttä kohden aina 6 dB(A)

Ohje käyttölämpötiloista:

Käytettäessä alle -5 °C:n lämpötilassa saattaa olla tarpeen käynnistää moottori useamman kerran ennen kuin se käynnistyy.

Siirrettävän virtalähteen minimiliitäntäteho on 4kVA.

7. Toiminnan kuvaus

7.1. Käyttöönotto



Huomio!

BGR/GUV-R 194 -ohjeen mukaisesti aggregaatin ja käyttäjän välisen etäisyyden ollessa alle 2 m on käytettävä DIN EN 458 -normin mukaisia kuulosuojaimia.



Huomio!

Aggregaatti pinnan lämpötila voi nousta korkeassa ympäristölämpötilassa ja pitkäaikaisessa käytössä jopa 80 °C asteeseen.



Huomio!

Varmista vakaa alusta.



Huomio!

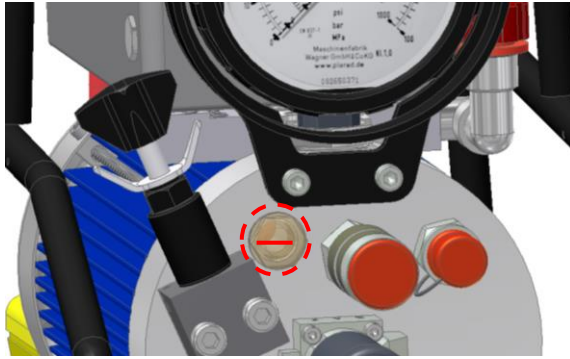
Ennen käyttöönottoa ja käytön aikana aggregaatti on säännöllisesti tarkastettava vuotojen ja paineen häviön varalta.

- Öljymäärän tarkistaminen



Huomio!

Aggregaatin pitää olla vaakasuorassa asennossa öljyn määrää tarkastettaessa.



Huomio!

Tarkista verkkojohto mahdollisten vaurioiden varalta ennen liitäntää.

- Hydraulikka-aggregaatin verkkoliitäntä.



Huomio!

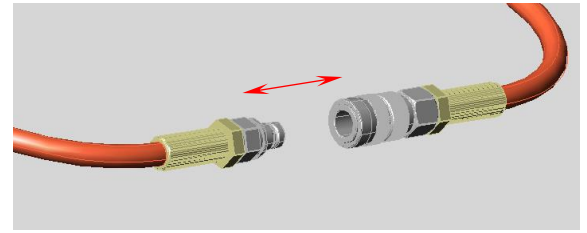
Venttiileillä ja kauko-ohjauksella säädetään verkon painetta.



Huomio!

Noudata tyyppikilvessä ilmoitettua verkkopainetta.

- Liitä hydraulikkaletkut aggregaattiin.
- Aggregaatin liitäntä on paineliitäntä (koskee vain käyttöä CEJN-sarjalla 115. Tämä voi yksittäistapauksissa olla poikkeava).
- Liitä hydraulikkaletkut yhteen toisesta päästä. Tandemsovelluksessa liitä molemmat letkuparit yhteen.



- Aggregaatti käynnistetään painamalla ON-painikkeesta.



- Pidä ON-painiketta painettuna noin 30 sekunnin ajan, jolloin hydraulikkaletkut ilmataan.

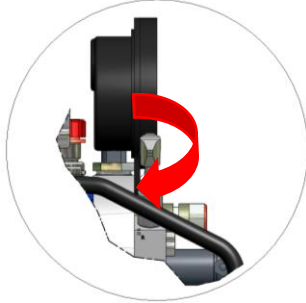
- Aggregaatti kytketään pois päältä OFF-painikkeesta.



- Liitä momenttiavain aggregaattiin.
- Käynnistä lopuksi aggregaatti ON-painikkeesta.

- Pidä kauko-ohjaimen ON-painiketta painettuna ja säädä paineensäätöventtiilillä tarvittava hydraulikkapaine.

Paineensäätöventtiili



Painemittari



- Säädettävä paine katsotaan momenttiavaimen vääntömomenttitaulukosta.
- Paine luetaan painemittarista.

7.2. Käyttö

Kun ON-painiketta painetaan > momenttiavain pyörii eteenpäin

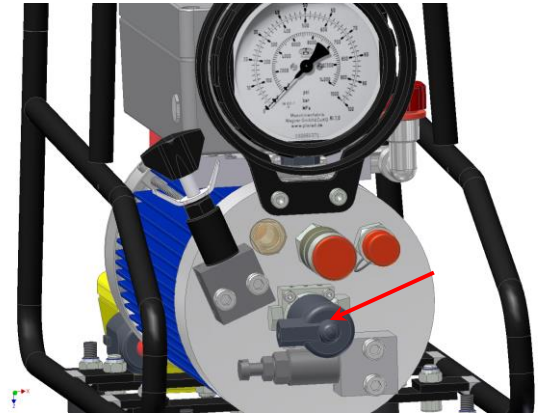
Kun ON-painiketta ei paineta > momenttiavain pyörii taaksepäin

Kun OFF-painiketta painetaan > Aggregaatti kytetään pois päältä

Kun tarvittavan vääntömomentin paine on säädetty momenttiavaimen vääntömomenttitaulukon mukaisesti (kuten edellä esitetty):

- Paina ON-painiketta ja pidä painettuna, kunnes momenttiavain ei enää pyöri.
- Vapauta ON-painike ja odota, kunnes momenttiavain on palannut takaisin räikkälaitteen kautta.
- Tämä prosessi toistetaan niin monta kertaa, kunnes momenttiavain ei enää pyöri, kun ON-painiketta painetaan ja esisäädetty paine on saavutettu.
- Ruuvaus on valmis.

Kun aggregaatti on kytketty pois päältä OFF-painikkeesta, letkut ovat vielä paineen alaisia. Jotta letkut voi kytkeä irti aggregaatista, paine pitää päästää pois painamalla magneettiventtiilin mustaa korkkia.



7.3. Huolto-ohjeet

- Aggregaatin öljymäärä on tarkastettava säännöllisesti, erityisesti ennen töiden aloittamista.
- Öljynvaihto on suositeltavaa 150 käyttötunnin jälkeen, viimeistään kuitenkin vuoden kuluttua.
- Aggregaatin liittimet ja kytkimet, letkut ja momenttiavain on pidettävä puhtaina. Pyyhi liittimet ja kytkimet liinalla ennen liittämistä.
- Liittimet ja kytkimet on suojattava suojatulpilla kuljetuksen ja varastoinnin ajaksi.

8. Ohjeet jätehuollosta



Tämä symboli tarkoittaa, että laitetta ei saa hävittää talousjätteen mukana WEEE-direktiivin (Sähkö- ja elektroniikkaromun kierrätystä koskeva

EU-direktiivi 2002/96/EY) ja kansallisten määräysten mukaisesti. Laitte on toimitettava ongelmajättepisteeseen. Laitteen voi palauttaa myyntiliikkeeseen ostaessasi esimerkiksi uuden vastaavaan laitteen tai viedä sähkö- ja elektroniikkaromun keräily pisteeseen.

Tiedot ongelmajätteiden ja sähkö- ja elektroniikkaromun (SER) vastaanotto paikoista saa kunnallisista tiedotuksista tai jätehuoltajaltasi.



... a successful
connection!

Maschinenfabrik Wagner GmbH & Co. KG
Birrenbachshöhe · 53804 Much · Germany

Puh. Saksa: (02245) 62-0
Faksi Saksa: (02245) 62-66
Puhelin kansainvälinen: +49 (0)2245 62-10
Faksi kansainvälinen: +49 (0)2245 62-22

info@plarad.com · www.plarad.com

Kopiointi, osittainenkin, vain edeltäkäsän
saadulla kirjallisella luvalla. Oikeudet muutoksiin
pidätetään. Paino- ja tietovirheistä
emme ota vastuuta.
Versio: 01/2017

D20-000-1-11200

10_BA_X_XB_FIN_1.1_70093