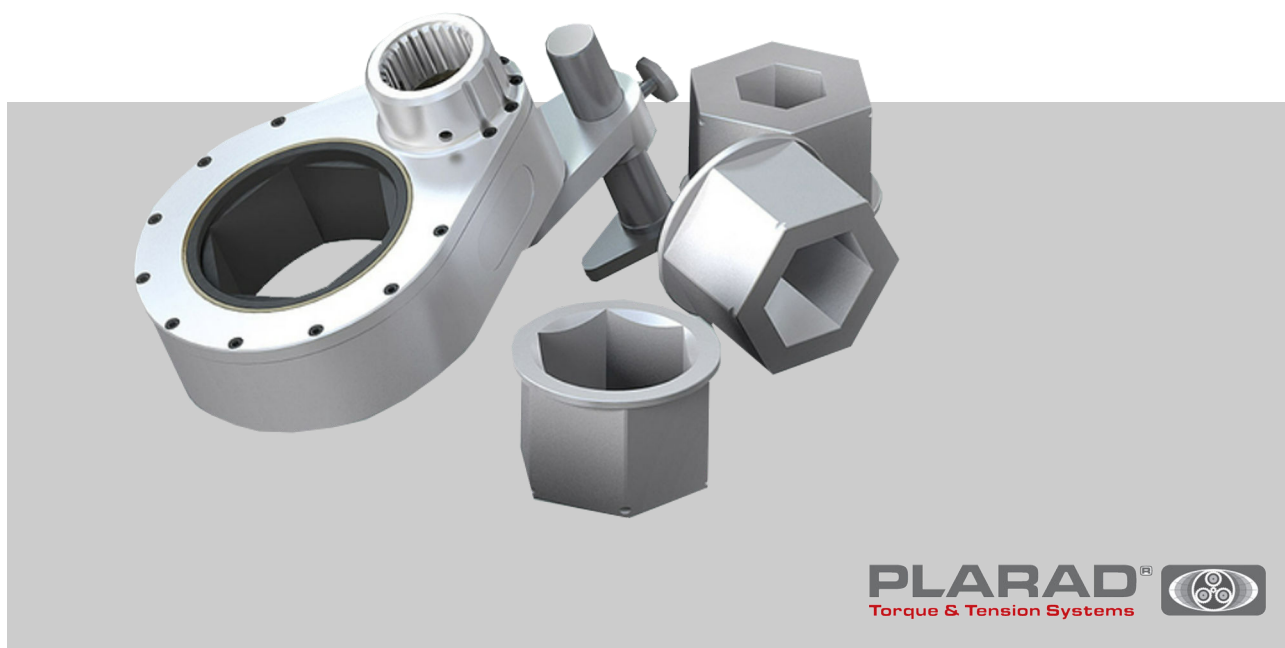


Manuale di istruzioni

Azionatori laterali per accessori



**Leggere attentamente il manuale prima dell'uso.
Conservarlo per uso futuro.**

Maschinenfabrik Wagner GmbH & Co. KG

Birrenbachshöhe 12

53804 Much

GERMANIA

Telefono: +49 2245 62-0

Fax: +49 2245 62-22

E-mail: info@plarad.de

Internet: www.plarad.de

Traduzione del manuale di istruzioni originale

pA# 84834, 1, it_IT



Informazioni sul presente manuale



Questo manuale consente di utilizzare in modo sicuro ed efficiente gli azionatori laterali PLARAD®.

Il manuale è parte integrante degli azionatori laterali e va conservato nelle loro vicinanze in modo che l'utilizzatore possa accedervi in ogni momento.

L'utilizzatore deve aver letto attentamente e compreso questo manuale prima di iniziare qualsiasi lavoro. La premessa fondamentale per lavorare in sicurezza è il rispetto di tutte le avvertenze di sicurezza e istruzioni fornite in questo manuale. Si applicano inoltre le norme antinfortunistiche locali e le prescrizioni di sicurezza generali relative al campo d'impiego degli azionatori laterali.

Le illustrazioni di questo manuale sono intese a favorire una comprensione di base e possono differire dal modello effettivo.

Documentazione correlata

Oltre al presente manuale occorre considerare i documenti dell'utente di azionamento:

Tutela dei diritti d'autore

Questo manuale è protetto dalle leggi sul diritto d'autore.

La cessione di questo manuale a terzi, le riproduzioni dello stesso in qualsiasi modo e forma, anche per estratti, e l'utilizzazione e/o la comunicazione del contenuto sono consentiti solo dietro autorizzazione scritta della Maschinenfabrik Wagner GmbH & Co. KG, a meno che non avvengano per scopi interni. Eventuali infrazioni obbligano al risarcimento dei danni. La Maschinenfabrik Wagner GmbH & Co. KG si riserva il diritto di accampare ulteriori pretese.

I diritti d'autore spettano alla Maschinenfabrik Wagner GmbH & Co. KG.

Ulteriore sviluppo del manuale

Questo manuale è stato redatto con la massima cura. Qualora si scoprissero errori, si avessero domande o si riscontrassero incoerenze, si prega di farcelo sapere per iscritto. Con le loro proposte di miglioramento, gli utilizzatori contribuiscono a migliorare la facilità d'uso del manuale.

Ordinazione di altre copie

È possibile ordinare ulteriori copie di questo manuale a pagamento.

Rivolgersi al ☎ «*Produttore*» a pag. 4.

Produttore

Maschinenfabrik Wagner GmbH & Co. KG

Birrenbachshöhe 12

53804 Much

GERMANIA

Telefono: +49 2245 62-0

Fax: +49 2245 62-22

E-mail: info@plarad.de

Sito web: www.plarad.de

Servizio di assistenza PLARAD[®]

Informazioni sull'assistenza PLARAD[®] e sui partner autorizzati PLARAD[®]:

■ www.plarad.de



Indice

1	Azionatori laterali per accessori.....	6
1.1	Panoramica.....	6
1.2	Montaggio dell'azionatore laterale.....	7
1.3	Uso dell'azionatore laterale.....	8
1.4	Smontaggio dell'azionatore laterale.....	9
1.5	Manutenzione dell'azionatore laterale.....	9
2	Smaltimento dell'azionatore laterale.....	12
3	Indice analitico.....	13

1 Azionatori laterali per accessori

Numero di riferimento

pA# 83103

1.1 Panoramica

Varianti

Gli azionatori laterali PLARAD[®] sono disponibili in tre tipologie.

Ulteriori informazioni sono disponibili su <https://www.plarad.de/download-center.html>

Panoramica esempio STX

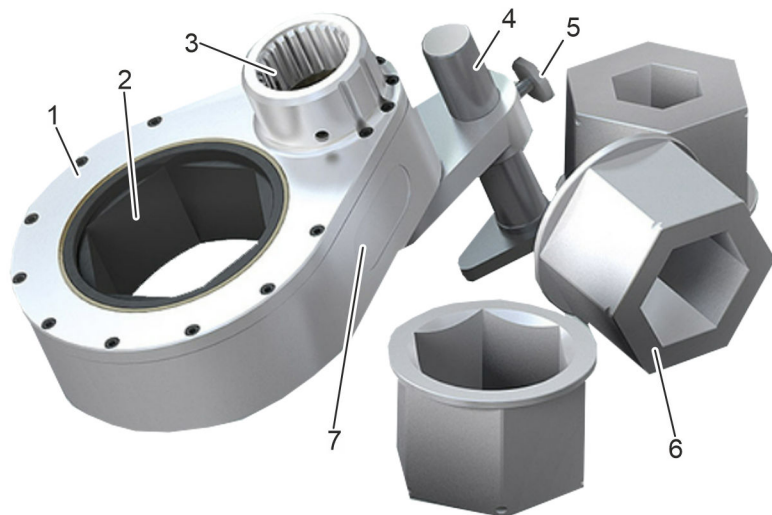


Fig. 1: Panoramica esempio STX

- 1 Azionatore laterale STX
- 2 Inserto esagonale
- 3 Sede per dado della presa di forza
- 4 Supporto per azionatore laterale
- 5 Vite di arresto
- 6 Inserti riduttori esagonali
- 7 Targhetta indicatrice

Descrizione breve

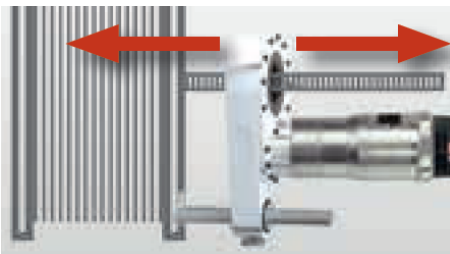


Fig. 2: Esempio di aste filettate lunghe

Gli azionatori laterali permettono di eseguire avvitature in punti in cui non vi è spazio per applicare l'avvitatrice direttamente sopra la vite. Il dado della presa di forza dell'avvitatrice e l'inserto esagonale per l'avvitatura sono sfalsati lateralmente.

Gli azionatori laterali permettono di far girare dadi su aste filettate lunghe (Fig. 2).

**Nessuna tabella delle coppie**

Per l'azionatore laterale ST2xxx vale quanto segue:



Grazie alla trasmissione adattata per l'azionatore laterale non è necessaria una tabella delle coppie.

Coppia di entrata = coppia di uscita

Opzionalmente è possibile redigere un certificato di fabbrica.

Scheda tecnica

Scheda tecnica disponibile su <https://www.plarad.de/download-center.html>

Targhetta indicatrice

La targhetta indicatrice riporta le seguenti indicazioni:

- nome del produttore con indirizzo completo
- denominazione del modello
- codice articolo/numero di serie
- coppia massima
- anno di costruzione
- peso
- demoltiplicazione

"x" – conversione dell'angolo di rotazione

L'angolo di rotazione del dado della presa di forza e dell'inserto esagonale si differenziano nella misura del moltiplicatore "x".

Il moltiplicatore "x" è indicato nei seguenti punti per ogni azionatore laterale:

- Targhetta indicatrice
- Scheda tecnica

1.2 Montaggio dell'azionatore laterale

Personale:

- Personale qualificato all'uso dell'avvitatrice

Dispositivi di protezione:

- Indumenti da lavoro protettivi
- Calzature di sicurezza

Di seguito viene descritto il montaggio di un azionatore laterale ST2 sulle avvitatrici a partire dalla generazione di apparecchi PLARAD[®] DE1, DA2, DP1.

- 1.** ➤ Smontare il dado a risvolto e rimuovere entrambi gli anelli di supporto.
- 2.** ➤ Smontare la guarnizione circolare dietro alla dentellatura del riduttore epicicloidale.
- 3.** ➤ Montare il dado a risvolto.

4. ➤ Inserire l'anello di supporto senza dentellatura. Posizionare l'insero di centraggio in direzione del riduttore.
5. ➤ Inserire l'anello di supporto con dentellatura. Posizionare l'insero di centraggio in direzione del riduttore.
6. ➤ Posizionare l'azionatore laterale e ruotando il dado della presa di forza inserire l'avvitatrice nella sede dell'azionatore laterale.
7. ➤ Stringere a mano il dado a risvolto.

1.3 Uso dell'azionatore laterale

- | | |
|----------------------------|--|
| Personale: | ■ Personale qualificato all'uso dell'avvitatrice |
| Dispositivi di protezione: | ■ Indumenti da lavoro protettivi
■ Calzature di sicurezza |

Ulteriori informazioni .

Preparazione dell'azionatore laterale

1. ➤ Scegliere l'azionatore laterale adatto all'avvitatura.
2. ➤ Se necessario, inserire nell'esagono l'insero riduttore esagonale per l'azionatore laterale.
3. ➤ Inserire il supporto per azionatore laterale. Stringere la vite di arresto del supporto per azionatore laterale.

Se sono presenti lamiere di appoggio, usarle come sostegno.

Supporto per azionatore laterale

4. ➤ Applicare l'azionatore laterale all'avvitatura.
5. ➤ Preparare i supporti per azionamenti laterali. Per farlo allentare la vite di arresto, applicare i supporti per azionamenti laterali all'appoggio adatto e stringere la vite di arresto.
6. ➤ Applicare il dado della presa di forza dell'avvitatrice.
⇒ L'azionatore laterale è pronto per l'avvitatura.



Tener conto del senso di rotazione. Impostare correttamente l'avvitatrice.



1.4 Smontaggio dell'azionatore laterale

- | | |
|----------------------------|--|
| Personale: | ■ Personale qualificato all'uso dell'avvitatrice |
| Dispositivi di protezione: | ■ Indumenti da lavoro protettivi
■ Calzature di sicurezza |

Di seguito viene descritto lo smontaggio di un azionatore laterale ST2 sulle avvitatrici a partire dalla generazione di apparecchi PLARAD[®] DE1, DA2, DP1.

1. ➤ Allentare il dado a risvolto.
2. ➤ Estrarre l'avvitatrice dalla sede dell'azionatore laterale.
3. ➤ Estrarre l'anello di supporto con dentellatura.
4. ➤ Estrarre l'anello di supporto senza dentellatura.
5. ➤ Rimuovere il dado a risvolto.
6. ➤ Montare la guarnizione circolare dietro alla dentellatura del riduttore epicicloidale.
7. ➤ Inserire entrambi gli anelli di supporto e fissare il dado a risvolto.

1.5 Manutenzione dell'azionatore laterale

Interventi di manutenzione inadeguati



AVVERTIMENTO!

Pericolo di lesioni a causa di interventi di manutenzione inadeguati!

Una manutenzione inadeguata può essere causa di lesioni gravi e ingenti danni materiali.

- Prima di iniziare i lavori assicurarsi di disporre di spazio di montaggio sufficiente.
- Mantenere il luogo di montaggio pulito e ordinato! I componenti e gli utensili sovrapposti o lasciati in giro sono fonte di infortuni.
- Come attività di manutenzione a carico dell'utilizzatore, autorizzare esclusivamente "Pulire", "Lubrificare" e "Far controllare i danni".
- Far eseguire tutte le riparazioni dal produttore.
- Usare solo componenti originali PLARAD[®].

Interventi di manutenzione

Se nel corso dei controlli regolari si riscontra un aumento dell'usura, abbreviare gli intervalli di manutenzione in funzione dei segni di usura effettivi. In caso di domande sugli interventi e sugli intervalli di manutenzione rivolgersi all'assistenza PLARAD[®].

Intervallo	Intervento di manutenzione	Personale
Prima e dopo ogni uso	<ul style="list-style-type: none"> ■ Pulire. ■ Controllare se superfici, simboli di avvertenza e pittogrammi presentano danni. ■ Controllare tutti i componenti per vedere se presentano danni e se funzionano bene. 	Utilizzatore
Una volta al mese in caso di utilizzo intenso	Se sono presenti nippli di lubrificazione, applicarvi Molykote LT165 o Molykote BR2.	Utilizzatore
Una volta all'anno	Se sono presenti nippli di lubrificazione, applicarvi Molykote LT165 o Molykote BR2.	Assistenza PLARAD [®]

Accessori, ricambi e pezzi soggetti a usura

I ricambi devono soddisfare i requisiti tecnici stabiliti da PLARAD[®]. Ciò è garantito quando si usano ricambi originali. La garanzia viene prestata solo per i ricambi originali forniti da PLARAD[®].

Il montaggio o l'utilizzo di ricambi diversi può influire negativamente sulle proprietà determinate dalla struttura e dunque compromettere la sicurezza attiva o passiva.

Si esclude qualsiasi responsabilità e garanzia per i danni riconducibili all'utilizzo di ricambi e accessori diversi da quelli originali.

Per permettere un'evasione rapida e agevole della richiesta, tenere pronte le seguenti informazioni sull'avvitatrice:

- committente
- numero di serie dell'azionatore laterale
- ricambio desiderato
- numero di pezzi desiderato
- modalità di spedizione desiderata

☞ «Servizio di assistenza PLARAD[®]» a pag. 4



Far effettuare la manutenzione dell'azionatore laterale dall'utilizzatore

Personale: Tecnico Utilizzatore

Prima e dopo ogni uso, svolgere le seguenti fasi di manutenzione:

Pulizia

1. ➔



AVVISO!

Danni materiali causati da una pulizia inadeguata!

Pulire l'azionatore laterale con uno straccio morbido. Non utilizzare mai detergenti aggressivi, acqua, spazzole, utensili con spigoli vivi o pulitrici ad alta pressione.



AVVERTIMENTO!

Pericolo d'incendio!

Se si utilizza alcol isopropilico, non pulire l'azionatore laterale vicino a fonti di accensione. Non fumare. Fare evaporare.

Superfici, simboli e indicazioni

2. ➔

Controllare se superfici, simboli e indicazioni presentano danni. In caso di danni o in presenza di simboli e indicazioni illeggibili, disporre una riparazione.

Controllo dei componenti

3. ➔

Controllare se i componenti (azionatore laterale, testa, inserti sostituibili, inserti riduttori, supporti per azionatori laterali, copiglie di sicurezza, anelli di sicurezza ecc.) presentano danni, se sono deformati e se funzionano bene. In caso di danni farli sostituire.

4. ➔



AVVERTIMENTO!

Pericolo di lesioni a causa di un azionatore laterale difettoso!

Non usare l'azionatore laterale se difettoso. Farlo riparare subito o fare sostituire i pezzi difettosi. Rivolgersi all'assistenza PLARAD[®].

Lubrificazione

Se si usano frequentemente gli azionatori laterali, lubrificarli ogni mese con il nipplo di lubrificazione.

1. ➔

Iniettare lubrificante Molykote LT165 Molykote BR2 nel nipplo di lubrificazione servendosi di un ingrassatore a siringa.

2. ➔

Raccogliere correttamente il lubrificante in eccesso.

3. ➔

Pulire l'azionatore laterale e la zona di lavoro adiacente. Smaltire nel rispetto dell'ambiente il detergente e il lubrificante in eccesso.

2 Smaltimento dell'azionatore laterale

Al termine della sua vita utile, l'azionatore laterale deve essere smaltito nel rispetto dell'ambiente.

Smaltimento

Se non sono stati presi accordi per il ritiro e lo smaltimento, smaltire l'azionatore laterale secondo le disposizioni locali. Servirsi di punti di raccolta autorizzati al riciclo dei metalli.



AMBIENTE!

Pericolo per l'ambiente causato da smaltimento inadeguato!

Lo smaltimento inadeguato può causare pericoli per l'ambiente.

Non rilasciare metalli in specchi d'acqua, fognature o nel suolo.

In caso di dubbi chiedere informazioni sullo smaltimento ecocompatibile alle autorità comunali locali o a ditte di smaltimento specializzate.



3 **Indice analitico**

A

Assistenza	4
Azionatore laterale	
conversione dell'angolo di rotazione	7
dati tecnici	7
descrizione breve	6
eseguire la manutenzione	9
interventi di manutenzione	9
lubrificazione	11
montaggio	7
nipplo di lubrificazione	11
panoramica	6
preparazione	8
pulizia	11
smaltimento	12
smontaggio	9
supportare	8
targhetta indicatrice	7
uso	8
varianti	6

Azionatori laterali	6
---------------------------	---

D

Documentazione correlata	3
--------------------------------	---

M

Maschinenfabrik Wagner	4
------------------------------	---

O

Ordinazione di altre copie	3
----------------------------------	---

P

Partner autorizzati	4
Produttore	4
Proposta di miglioramento	3

S

Servizio clienti	4
Smaltimento	12

T

Tutela dei diritti d'autore	3
-----------------------------------	---